



133117

MODELO DE UTILIDAD

por V E I N T E años

a favor de D. Francisco Esquitino Martínez

de nacionalidad española

residente en Madrid.- General Ricardos, 89-91

por:

„RODAPIE PERFECCIONADO„

- - - - -

- 2 - 133117



5.- El Modelo de Utilidad objeto de la presente memoria se refiere como su titulo indica a un rodapi o zócalo el cual reúne unas cualidades de utilización que le hacen preferible a cuantos con analoga misión se encuentran en el mercado.

10.- El impecable acabado y la economía conseguidos con los materiales moldeables con los que preferentemente se conforma hacen de el elemento apreciado, uniendo a estas cualidades la de permitir ocultar tras este zocalo los hilos flexibles de corriente electrica, telefono, antenas etc. ya que puede despegarse de la pared con un pequeño tiron que lo separe de un adecuado numero de piezas que se fijan a ella y que dispone de cola de milano que encaja en una nervadura de esta forma a lo largo de todo el zocalo con una ligera presion puede volver a montarse.

15.- Para mantener una distancia constante se ha provisto una nervadura superior como remate y otra bajo la de cola de milano. Una zona inferior curvada se ha dispuesto para que un borde apoye en el suelo con el fin de evitar la acumulación de suciedad entre este y el zocalo.

20.- Para la mejor comprensión del invento que se preconiza se acompaña una hoja de planos en la que en tres figuras se detalla suficientemente la constitución y disposición de sus elementos componentes asi como su utilización.

25.- La figura primera representa una vista posterior en perspectiva. La segunda asimismo una perspectiva de la pieza fija a la pared y sus sistemas. La figura tercera



se refiere a una seccion transversal del zocalo montado.

La numeración que acompaña a las figuras tiene el mismo significado para todas ellas siendo este el siguiente:

- 5.-
  - 1.- Zocalo o rodapie.
  - 2.- y 3.- Pared y suelo.
  - 4.- Nervadura en cola de milano.
  - 5.- Pieza de fijación.
  - 6.- Vastago con estrias (7).
- 10.-
  - 8.- Clavo o tornillo.
  - 9.- Nervio distanciador.
  - 10.- Nervio remate superior.
  - 11.- Embocadura de (5).
  - 12.- Zona curvada.
- 15.-
  - 13.- y 14.- Alojamientos de flexibles.

En la pared (2) y a conveniente distancia del suelo se practicarán los orificios necesarios, introduciendo a continuación los vastagos (6), de las piezas (5), de manera que al introducir los clavos o tornillos (8), las muescas (7) se clavan en el material impidiendo la salida de la pieza en cuya boca (11), penetra a presión la nervadura (4) en cola de milano pudiendo retirarse de la misma forma y volverse a poner para introducir, por ejemplo un cable electrico, telefonico, antena, etc. (15), en los espacios (13) y (14), destinados a tal fin. Las nervaduras (9) y (10), actuan como distanciadores asi como sobre el suelo la pestaña curvada (12).

Seran independientes del objeto del presente registro,



los materiales, forma, colores y dimensiones, tanto absolutas como relativas y en general todo lo que no altere cambie o modifique su sentido.

5.- Descrito suficientemente este Modelo de Utilidad, se hace constar que las características esenciales del mismo están comprendidas en las siguientes:

REIVINDICACIONES

10.- 1ª.- Rodapie perfeccionado, caracterizado por comprender un zocalo o rodapié, preferentemente de material moldeable por su ligereza, mejor acabado, economía, elasticidad etc. el cual presenta, en su parte posterior longitudinalmente, una nervadura en forma de cola de milano que se acopla a presión en una pluralidad de pinzas fijadas a la pared y convenientemente distanciadas, cuyas piezas al ser asimismo de material moldeable, gozan de una elasticidad que permite quitar y poner el zocalo con una ligera presión cuantas veces sea necesario para instalar en su parte posterior cables electricos, telefonicos antenas, etc. quedando totalmente ocultos para lo cual se ha previsto un espacio longitudinal suficiente comprendido entre la mencionada nervadura en cola de milano y otras dos distanciadoras, una de remate superior y la segunda inferior bajo la cual se extiende como prolongación de su cara frontal una parte curvada cuyo borde inferior apoya en el suelo proporcionando un mejor efecto y evitando acumulación de suciedad entre este y el rodapié mencionado.

2ª.- RODAPIE PERFECCIONADO.

133117



Todo ello tal y como se reivindica en la presente memoria que consta de CINCO hojas escritas a maquina por una sola de sus caras y planos que la ilustran.

Madrid, 14 de Octubre de 1.967

133117

Francisco ESQUITINO MARTINEZ

HOJA UNICA

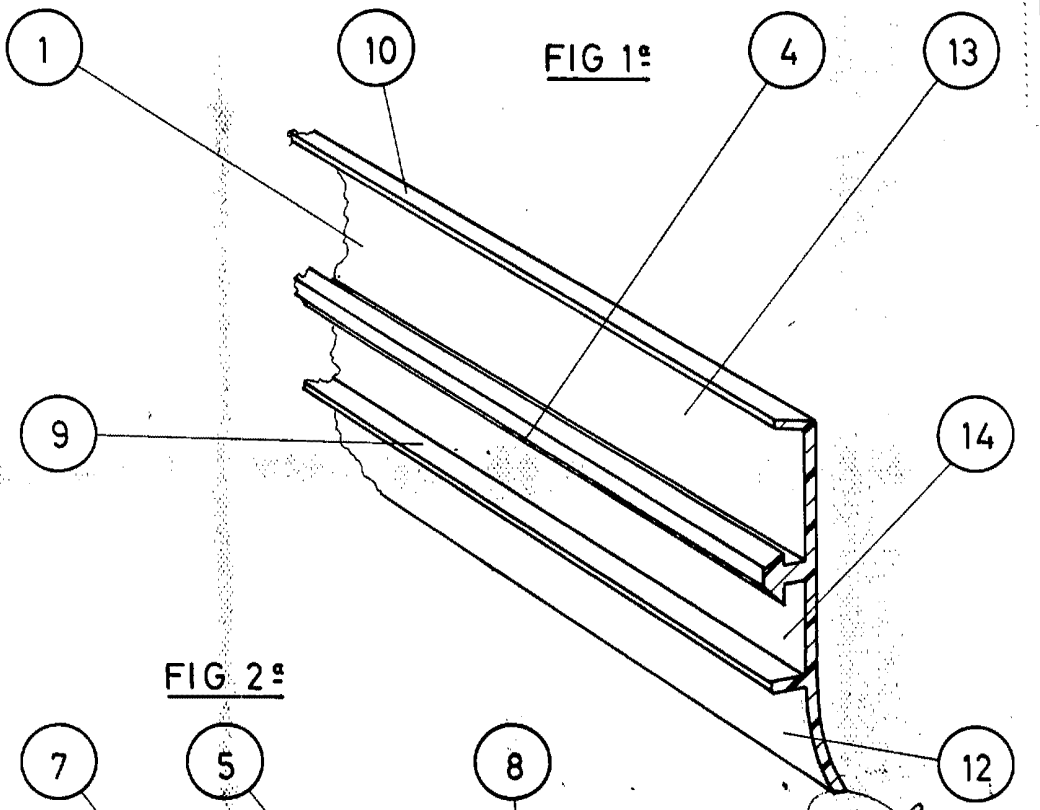


FIG 2ª

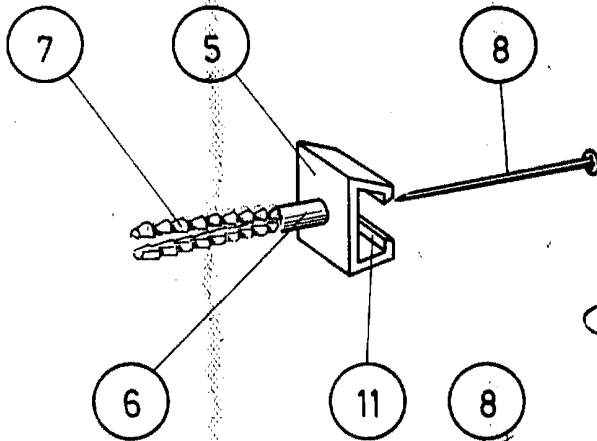
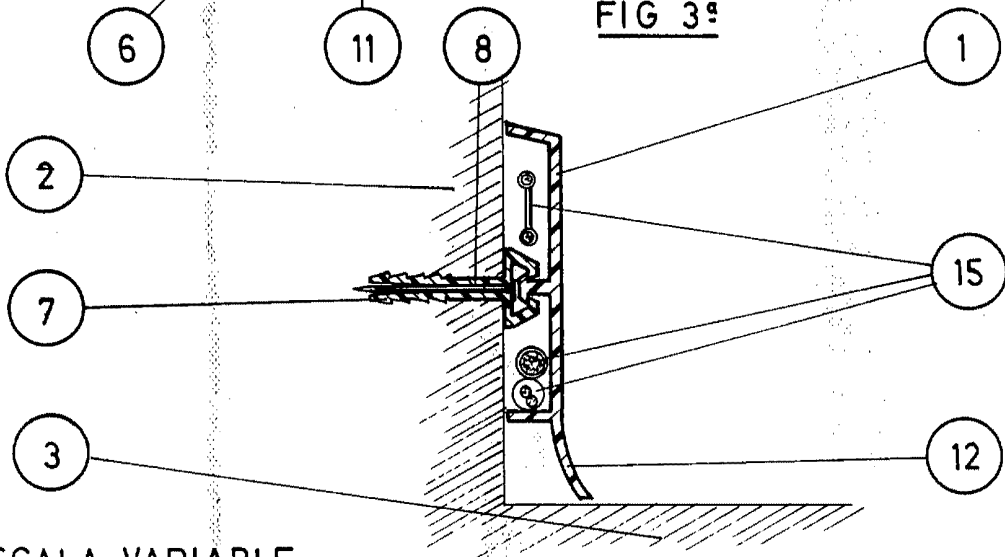


FIG 3ª



ESCALA VARIABLE