

132787



132.787

MEMORIA DESCRIPTIVA

correspondiente a la solicitud de concesión de un...

MODELO DE UTILIDAD

SOLICITANTE: D. JOSE BLANCO PEREZ

RESIDENCIA: ALICANTE - Sidi Ifni, 4-2º dcha.

ENUNCIADO: " MECANISMO DE MANIPULACION A DISTANCIA APLI
CABLE A BOTELLAS DE GAS BUTANO Y SIMILARES "

Prioridad: Patente n.º del.....

RM.

132787



1

La invención a que se refiere la presente Memoria constituye una novedad industrial con características y ventajas que la hacen merecedora del privilegio de explotación exclusiva que por ella se solicita, de acuerdo con las prescripciones del vigente Estatuto sobre la Propiedad Industrial de fecha 26 de Julio de 1.929, texto refundido, publicado el 30 de Abril 1.930.

5

10

El invento que se propone, como su enunciado indica se concreta a un mecanismo para manipular a distancia la válvula de salida del gas butano en las bombonas domésticas, fruto de una dilatada experiencia que el estudio y gran conocimiento del asunto, han sugerido al solicitante, y con cuyo empleo, se consiguen los más óptimos resultados, partiendo de una organización realmente simplificada, que consta básicamente de un volante de accionamiento, mediante el cual se abre o cierra la bombona del gas butano, al actuar sobre un eje, que lleva acoplado una polea en la que se arrolla el cable que mueve, en definitiva, al balancín, solidario al cabezal de la bombona.

15

20

Las características mencionadas anteriormente y otras características nuevas del invento, aparecerán más completamente a continuación en la descripción detallada que sigue, tomada en unión de los dibujos adjuntos. Se entiende expresamente que los dibujos se han utilizado a fines de ilustración tan solo y que no intentan dar una definición de los límites del invento, haciéndose referencia a tal efecto a las reivindicaciones adjuntas para este objeto.

25

En los dibujos adjuntos, en los cuales los mismos números de referencia indican las mismas partes:

Las figuras 1 y 2 muestran en sección, vistas en planta y alzado de todo el conjunto.

30

La figura 3 es una vista en perspectiva de todo el



132787

1

aparato.

En las figuras, las distintas referencias señaladas, corresponden a los elementos y partes componentes del aparato, según el siguiente concepto:

5

1.- Caja

2.- Mando

3.- Eje de la polea arrolladora

4.- Tornillo limitador que encaja en una ranura

5.- Abrazadera

10

6.- Tapa atornillada con orificio central para el eje

7.- Funda del cable

8.- Cable

9.- Abrazadera soporte, que encaja en el regulador de la bombona

15

10.- Muelle

11.- Tornillo prisionero

12.- Conexión cable o balancín

13.- Balancín

14.- Abrazadera

20

15.- Muelle interior

16.- Polea arrolladora

17.- Orificio en la polea, donde se sujeta el cable

De lo expuesto se desprende con facilidad, el funcionamiento, el cual para una mayor comprensión detallaremos a continuación:

25

Comenzaremos la descripción teniendo en cuenta que el cabezal de la bombona se encuentra interiormente ajustado en la pieza abrazadera 9, de tal suerte que el balancín (13) según se mueva, abra o cierre la válvula de paso.

30

Partiendo de la base en que el tornillo 4, se encuen-



1

5

10

15

20

25

30

tra en una de las dos posiciones posibles, es decir asentado en la ranura que posee el extremo superior de la caja 1, basta con accionar el eje 3 venciendo el muelle 15 hasta que se libere el tornillo y en ese momento se gira el volante de mando 2, ciento ochenta grados sexagesimales, con lo cual el tornillo 3 se acopla a su ranura, en una posición opuesta, a la que poseía.

Con esta operación se ha conseguido que el cable 8, embutido en la funda 7, se arrolle o desenrolle en la polea 16 accionando al balancín 13, mediante la pieza de conexión 12.

El cable 8 se encuentra afirmado por sus extremos, mediante un tornillo prisionero (11) en una parte y por un orificio 17 en el otro.

La seguridad de este mecanismo y la facilidad de maniobra es manifiesta, poseyendo la ventaja de cerrar la bombona del gas, cuando se cierra la llave de la cocina, pues puede ir acoplado su mando en dicha cocina, o bien en cualquier otra superficie proxima a ésta.

Por otra parte, proporciona una gran seguridad, ya que no es necesario desplazarse al lugar donde se encuentra la bombona con la consiguiente molestia de la usuaria ya que la mencionada bombona se encuentra situada en un plano inferior con respecto a la cocina, evitando tener que agacharse para manipular el cierre.

De otro lado y gracias a la tensión del muelle 15, hacia la polea, se evita que los niños puedan maniobrar dicho mando pues el tornillo 3, se encuentra en cualquiera de las dos posiciones, en el interior de su ranura.

Hecha la descripción precedente hemos de añadir, que los detalles de realización de la idea expuesta pueden variar, sin que por ello cambie la esencia de la invención que es la que se

132787



1 desprende de los parrafos que anteceden y la que se reivindica en la siguiente

NOTA

5 En resumen, el Modelo de Utilidad que se solicita, recaera sobre las siguientes reivindicaciones:

10 1º.- "MECANISMO DE MANIPULACION A DISTANCIA APLICABLE A BOTELLAS DE GAS BUTANO Y SIMILARES", que esencialmente se caracteriza porque en el cabezal de una botella de butano se acopla una abrazadera sobre la cual se situa un balancín que abre o cierra la válvula de paso del gas, mediante la tensión de un cable enfundado que es accionado, por el giro de un volante, que lleva solidario al mismo una polea sobre la que se arrolla el mencionado cable y habiendose previsto un tornillo limitador que encaje en una ramura, practicada en el extremo superior de la caja, y que no puede desacoplarse, hasta que no se vence la tensión de un muelle helicoidal, que comprime a la polea arrolladora.

15 2º.- Se reivindica por ultimo, como objeto sobre el que ha de recaer el Modelo de Utilidad que se solicita: "MECANISMO DE MANIPULACION A DISTANCIA APLICABLE A BOTELLAS DE GAS BUTANO Y SIMILARES".

20 Todo conforme queda descrito y reivindicado en la presente memoria que consta de cinco paginas mecanografiadas y dibujos que se acompañan.

25 Madrid, 28 de Septiembre 1.967

BERNARDO UNGRIA
p.p.

D. JOSE BLANCO PEREZ

152797

2 HOJAS - 1a

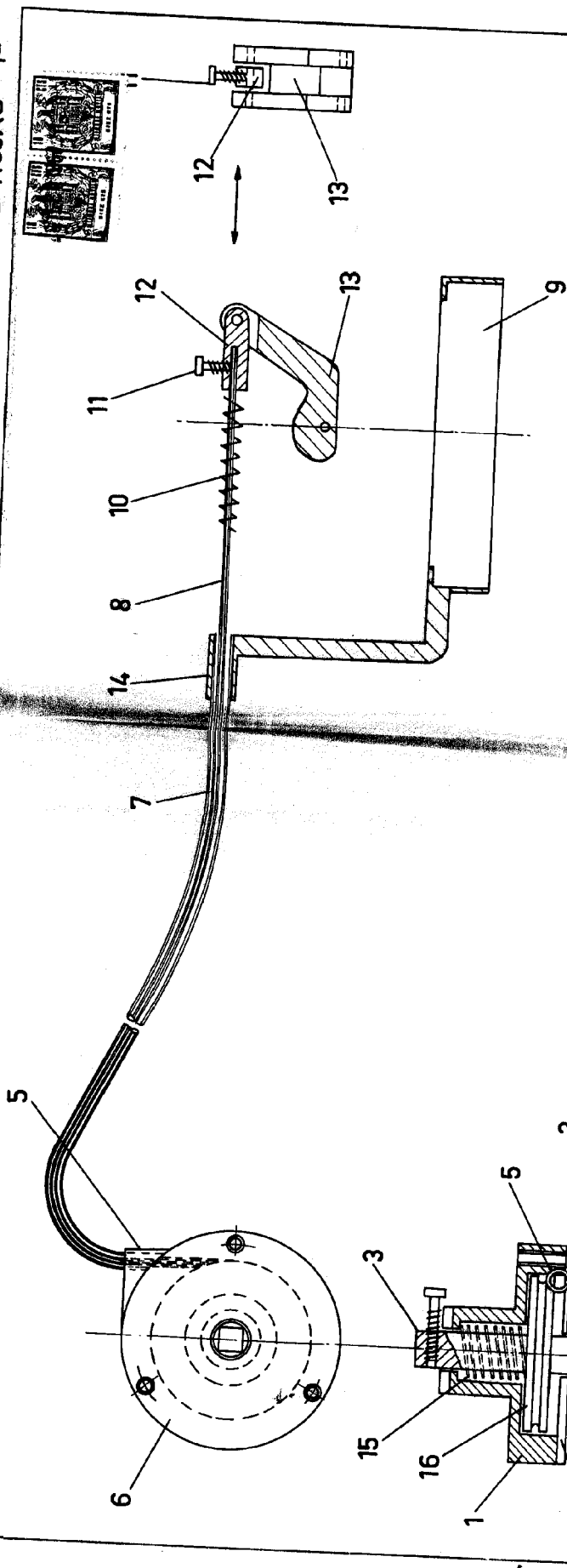
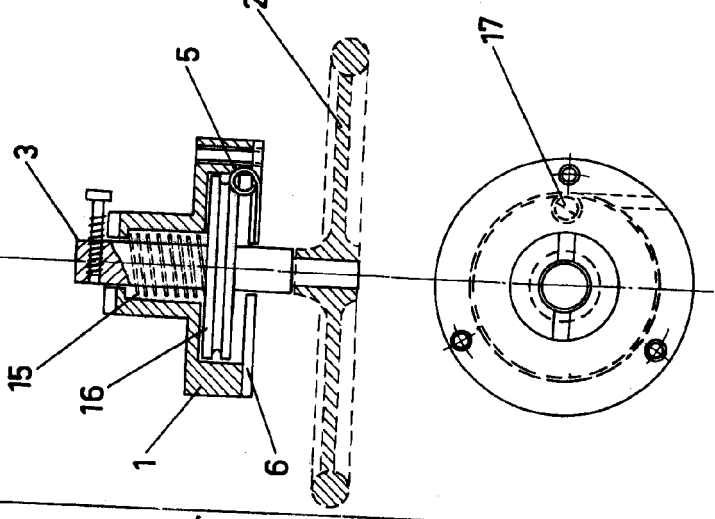


FIG-1

FIG-2



ESCALA VARIABLE
Madrid, 28 de Septiembre de 1967
BERNARDO UNGRIA
P. P.

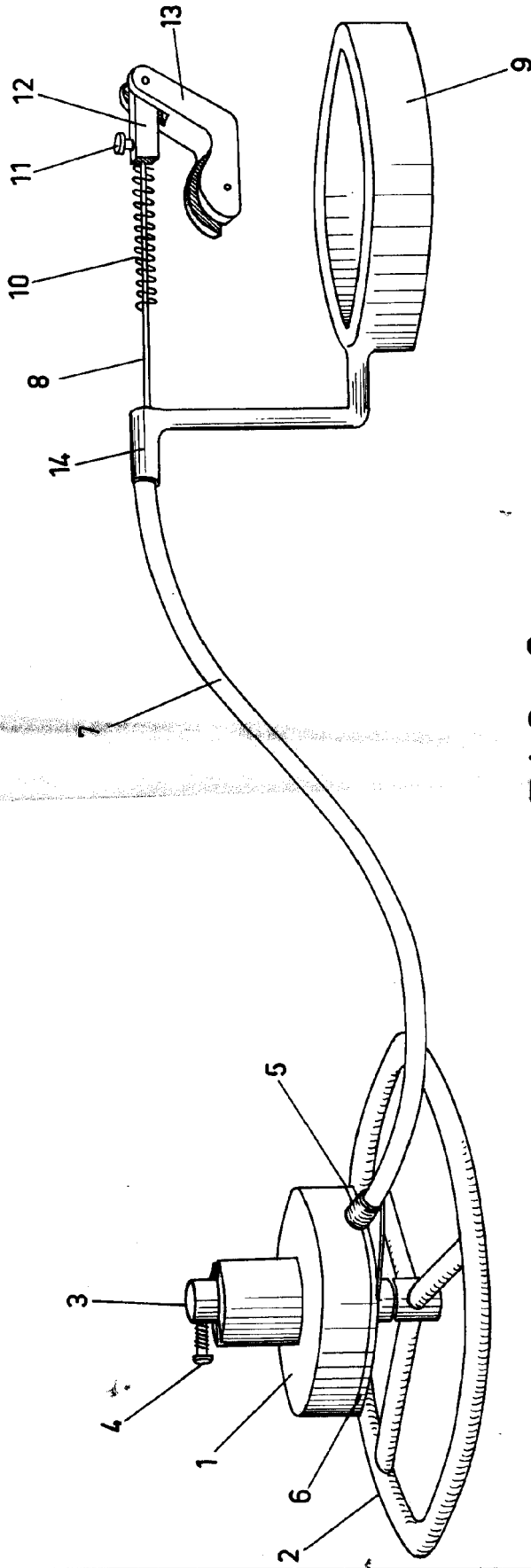
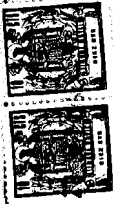


FIG-3

ESCALA VARIABLE
Madrid, 28 de Septiembre de 1967
BERNARDO UNGRIA
P. P.