

132765



MEMORIA DESCRIPTIVA

correspondiente a la solicitud de concesión de un...

MODELO DE UTILIDAD

SOLICITANTE: DON JUAN MONTAÑA BURGUES

RESIDENCIA: REUS (TARRAGONA) Dr. Codina Castellvi, 4

ENUNCIADO: " NUEVO BEBEDERO AUTOMATICO DE APERTURA

DIRECTA, PERFECCIONADO"

Prioridad: Patente n.º del

mc/.

132765

27



1

La invención a que se refiere la presente Memoria constituye una novedad industrial con características y ventajas que la hacen merecedora del privilegio de explotación exclusiva que por ella se solicita, de acuerdo con las prescripciones del vigente Estatuto sobre la Propiedad Industrial de fecha 26 de Julio de 1.929, texto refundido, publicado el 30 de Abril de 1.930.

5

10

Ante la imposibilidad material de poder complementar con un Certificado de Adición a los Modelos de Utilidad números 122.561 y 124.381, del propio solicitante se promueve la concesión de este nuevo modelo, que aun sin perder su caracter de independiente, deberá ser considerado conjuntamente con los anteriores citados, por no consistir en realidad nada más que en una serie de mejoras que la práctica ha aconsejado introducir en el objeto industrial del mismo.

15

20

25

La invención se concreta, como su enunciado indica, a un nuevo bebedero automatico de apertura directa, perfeccionado, fruto de una dilatada experiencia que el estudio y gran conocimiento del asunto han sugerido al solicitante y con cuyo empleo se consiguen los más optimos resultados, partiendo de una organización realmente simplificada, que consta básicamente de un cuerpo de válvulas, formado en una misma pieza con la cubeta que contiene el agua en el cual cuerpo citado, estan acopladas dos, tres o más valvulas de cierre, consecutivas de forma que si alguna de ellas queda obstruida por alguna particula de material solido arrastrado por el agua la otra u otras restantes, seguiran funcionando normalmente, con lo cual se habra conseguido un cierre hermético más efectivo, en el de los modelos anteriormente registrados.

30

Las características mencionadas anteriormente y, otras nuevas del invento, aparecerán más completamente a continuación en la descripción detallada que sigue, tomada en unión de los dibujos

132765



1 adjuntos. Se entiende expresamente que los dibujos han sido utilizados a fines de ilustración tan solo y que no intentan dar una definición de los límites del invento haciendose referencia a las reivindicaciones adjuntas para este objeto.

5 En la hoja única de planos, en la cual los mismos números de referencia indican las mismas partes:

La figura 1ª muestra una sección del bebedero con las dos válvulas en posición cerrada.

10 La figura 2ª es una sección del bebedero, con las dos válvulas abiertas.

De la misma manera, las diferentes partes integrantes del bebedero, se encuentran referenciadas en las dos figuras que acabamos de describir, con los siguientes conceptos:

- 15 1.- Tornillo tapón y guía muelle.
- 2.- Muelle helicoidal
- 3.- Junta tórica
- 4.- Cuerpo de la válvula
- 5.- Casquillos de asiento
- 6.- Válvulas de cierre
- 20 7.- Espigas-guías de válvula
- 8.- Cubeta o bebedero.

Básicamente todo el sistema de funcionamiento de este nuevo bebedero, es el mismo que el de los bebederos automaticos de apertura directa, que se reivindican en los Modelos de Utilidad números 122.561 y 124.381, caracterizandose por ser las mismas aves, las que efectuan la abertura de las válvulas, cuando empujan con el pico la espiga-guia inferior, al quedar poca agua en el fondo de la cubeta.

30 La principal ventaja del presente invento, consiste en acoplar consecutivamente, en el cuerpo de válvulas, tantas como

132765



1 se deseen, habiendose representado en la adjunta hoja de planos
dos válvulas solamente, con lo que si ocurriera que alguna de las
mismas, se obstruyera la otra u otras quedarían completamente her-
méticas, impidiendo la salida y por lo tanto las perdidas de agua
5 quedarían reducidas completamente.

Aparte de las ventajas que se desprenden de los per-
feccionamientos que acabamos de exponer, el nuevo bebedero cuyo
registro se solicita, participa plenamente de todas aquellas que
ya se expusieron en la memoria de los Modelos de Utilidad 122.561
10 y 124.381.

Hecha la descripción precedente hemos de añadir, que
los detalles de realización de la idea expuesta pueden variar, sin
que por ello cambie la esencia de la invención que es la que se des-
prende de los párrafos que anteceden y la que se reivindica en el
15 siguiente:

NOTA

En resumen, el Modelo de Utilidad que se solicita,
recaera sobre las siguientes reivindicaciones:

1ª.- NUEVO BEBEDERO AUTOMATICO DE APERTURA DIRECTA,
20 PERFECCIONADO, del tipo que se reivindica en los Modelos de Utili-
dad 122.561 y 124.381, del mismo solicitante se caracteriza porque
están contruidos en un solo cuerpo, el bebedero propiamente dicho
y el cuerpo de válvulas habiendose previsto en el interior de di-
cho cuerpo, dos, tres o más válvulas, dispuestas consecutivamente,
25 de tal suerte que, si alguna de ellas queda obstruida por alguna
particula de material solido arrastrado por el agua, la otra u
otras restantes, seguiran funcionando normalmente, con lo cual se
habra conseguido un cierre estanco perfecto.

2ª.- Se reivindica por último, como objeto sobre el
30 que han de recaer el Modelo de Utilidad que se solicita, NUEVO

132765

- 5 -



1 BEBEDERO AUTOMATICO DE APERTURA DIRECTA, PERFECCIONADO.

Todo conforme queda descrito y reivindicado en la presente Memoria que consta de cinco páginas mecanografiadas y dibujos que se acompañan.

5

Madrid, 27 de Septiembre 1.967

BERNARDO UNGRIA
p.p.

10

15

20

25

30

2765

FIG-1

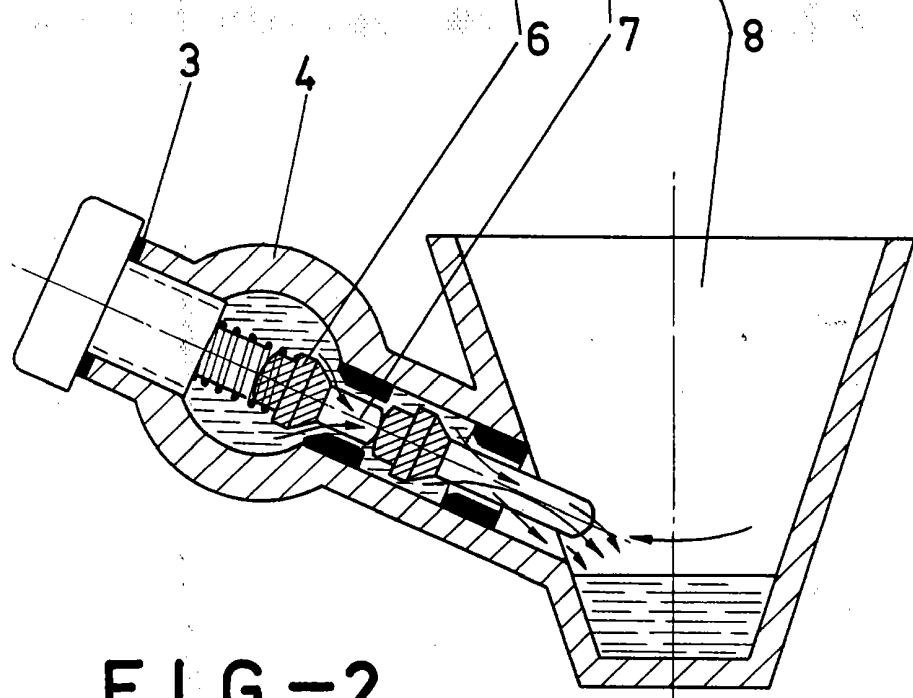
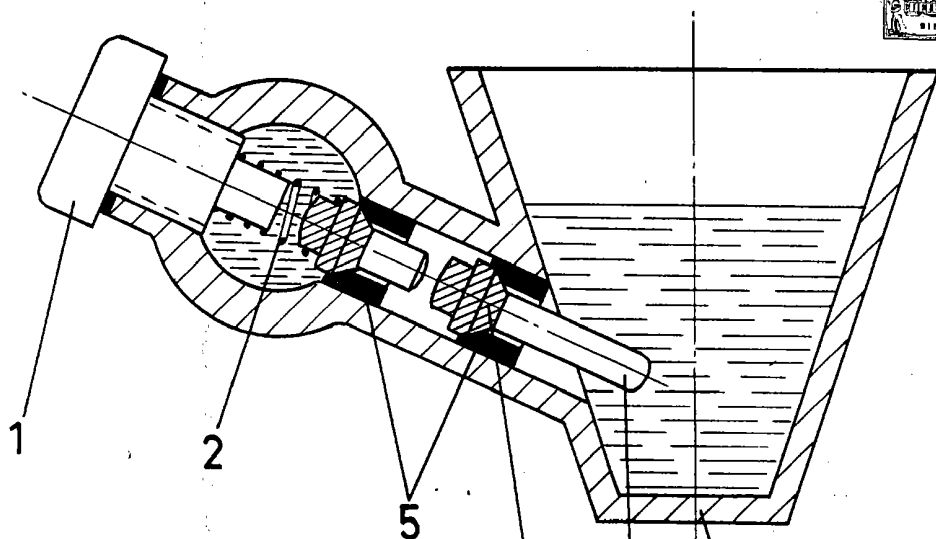


FIG-2

ESCALA VARIABLE

Madrid, 27 de Septiembre de 1967

BERNARDO UNGRIA

P. P.