

13274

132746



M O D E L O D E U T I L I D A D

por "UNA GRAPA AGRICOLA ARTICULADA", a favor de Don Jaime y Don Juan Mir Aumatell, ambos de nacionalidad española, y residentes en Tona (Barcelona), Carretera Ribas a Barcelona, s/n.e. -----

M E M O R I A D E S C R I P T I V A

La presente patente de modelo de utilidad tiene por objeto garantizar el derecho de fabricación y explotación, en exclusiva, en todo el territorio nacional, de una grapa agrícola articulada, tal y como se detalla en la descripción que sigue.

5

Esta grapa agrícola articulada, presenta la particularidad esencial de estar diseñada de forma que pueda acoplarse perfectamente sobre los tres puntos de fijación de un tractor de serie, siendo dicha pinza accionada hidráulicamente por fuerza suministrada por el citado tractor.

10

La grapa articulada objeto de este modelo de utilidad, posee los mecanismos necesarios, todos ellos de accionamiento hidráulico, para dar a dicha grapa los movimientos de rotación, alzado y descenso del antebrazo y del brazo y abertura y cierre de la grapa o pinza propiamente dicha. Un conjunto de válvulas de paso gradual, situadas en un pupitre junto al operario, permitirán el comando de todos los movimientos

15



de la grapa articulada, merced al paso y salida del aceite a presión hacia los cilindros hidráulicos.

En las hojas gráficas adjuntas se ha dibujado en esquema una realización práctica de la grapa agrícola articulada, objeto de la patente de modelo de utilidad que se describe.

En la Fig. 1, se ha dibujado la totalidad del conjunto donde se aprecian los diversos mecanismos que provocan el movimiento de las partes de la grapa, y su situación. La Fig. 2, detalla el mecanismo de accionamiento del conjunto en el sentido giratorio.

Las Figs. 3 y 4, muestran las posiciones extremas del mecanismo accionador de la grapa en su función característica de aprisionamiento de material, forraje, balas, paja, etc.-

Siguiendo los diseños, se observa que la grapa agrícola articulada, está formada por un soporte vertical -5-, unido a la base -6- y fijados ambos al tractor -7- por las bridas de unión -8-. En el interior de la base -6- se encuentra el mecanismo de rotación o giro del pie vertical -9-, el cual, sostiene al antebrazo -10- quien, a su vez, finaliza en el brazo -11-, rematado por las mordazas de la grapa.

El mecanismo de giro del pie vertical -9-, consiste en un pistón hidráulico -12-, fijo a la base -6- por un extremo y accionando el brazo de la palanca -13- móvil alrededor del eje fijo -14-. De ambos extremos de la palanca parte la cadena de tracción -15-, que arrollándose alrededor del pie vertical -9- sobre el piñón dentado -16-, le transmitirá el movimiento giratorio iniciado por el pistón sobre la palanca.

El antebrazo -10- está articulado sobre el nudo -17-, en sentido ascendente y descendente. Este movimiento le será transmitido por el pistón -18-, fijo por el extremo inferior sobre el pie vertical en la articulación -19- y por el extremo superior sobre el antebrazo mediante la articulación -20-.

132746



El brazo -11-, posee idéntico movimiento que el antebrazo sobre el nudo -21-, siendo el pistón -22- quien le transmite dicho movimiento, fijado como está en las articulaciones -23- y -24-.

5 Finalmente las mordazas superior -25- e inferior -26-, de la grapa, están articuladas sobre el nudo -27-, en el extremo del brazo. Dichas mordazas están formadas por diversos sectores paralelos, de los cuales, en el diseño solamente aparece el exterior.

10 El movimiento de las mordazas se efectúa mediante un pistón hidráulico -28-, fijo al brazo por la articulación -29- y por el otro extremo al polígono -30-, fijo al brazo por el nudo -31-. De la articulación -32- del polígono -30-, parte el brazo -33- de accionamiento de la mordaza superior
15 -25-, fijado a ella por la articulación -34-. De la otra articulación -35- del polígono, parte el brazo -36- que acciona la mordaza inferior de la grapa, fijado, a su vez, sobre la articulación -37-.

20 Los diversos segmentos de ambas mordazas poseen sendas series de puas -38- que servirán para la mejor recogida de los forrajes y diversos productos agrícolas para ser cargados o descargados del propio remolque -39- del tractor, o para cualquier desplazamiento que se desee efectuar.

25 Descrito suficientemente el objeto de la invención, es de hacer notar que al ser llevado a la práctica, podrán variar las formas, dimensiones, proporciones y disposición de los distintos elementos, así como los materiales utilizados, sin que por ello se altere, ni modifique, su esencialidad.

- N O T A -

30 Se reivindica como objeto del presente Modelo de Utilidad:

1º.- Una grapa agrícola articulada, caracterizada por

132746



5 estar constituida por un pie vertical dotado de movimiento giratorio, sobre el que se fija un antebrazo articulado junto a un brazo con dos mordazas en su extremo, que constituye la grapa propiamente dicha, estando el pie vertical apoyado sobre un soporte base solidarizado debidamente a los tres puntos de fijación de un tractor de serie, aprovechándose la energía hidráulica desarrollada por el propio tractor para efectuar el movimiento del pie, y de las articulaciones del antebrazo, brazo y mordazas, efectuándose el movimiento del antebrazo y brazo en sentido ascendente y descendente, mediante sendos pistones hidráulicos de accionamiento.

10 2º.- La propia grapa, caracterizada porque el mecanismo de movimiento giratorio del pie vertical de la grapa, consiste en un pistón hidráulico que actúa sobre una palanca de dos brazos, de cuyos extremos parte una cadena arrollada al piñón dentado que posee el pie, estando todo este mecanismo situado en el interior de la base del conjunto.

15 3º.- La propia grapa, según la 1ª reivindicación, caracterizada porque el mecanismo de movimiento de las mordazas consiste en un pistón que actúa sobre un extremo libre de un polígono de fuerzas, móvil y giratorio alrededor de un punto fijado al brazo de la grapa, de cuyo polígono parten sendos brazos de accionamiento de ambas mordazas, siendo siempre los puntos de unión totalmente articulados.

20 4º.- UNA GRAPA AGRICOLA ARTICULADA.-

25 Madrid, 26 de Septiembre de 1967.-

[Handwritten signature]

132746

D. Jaime y D. Juan Mir

Dos hojas. Hoja 1ª

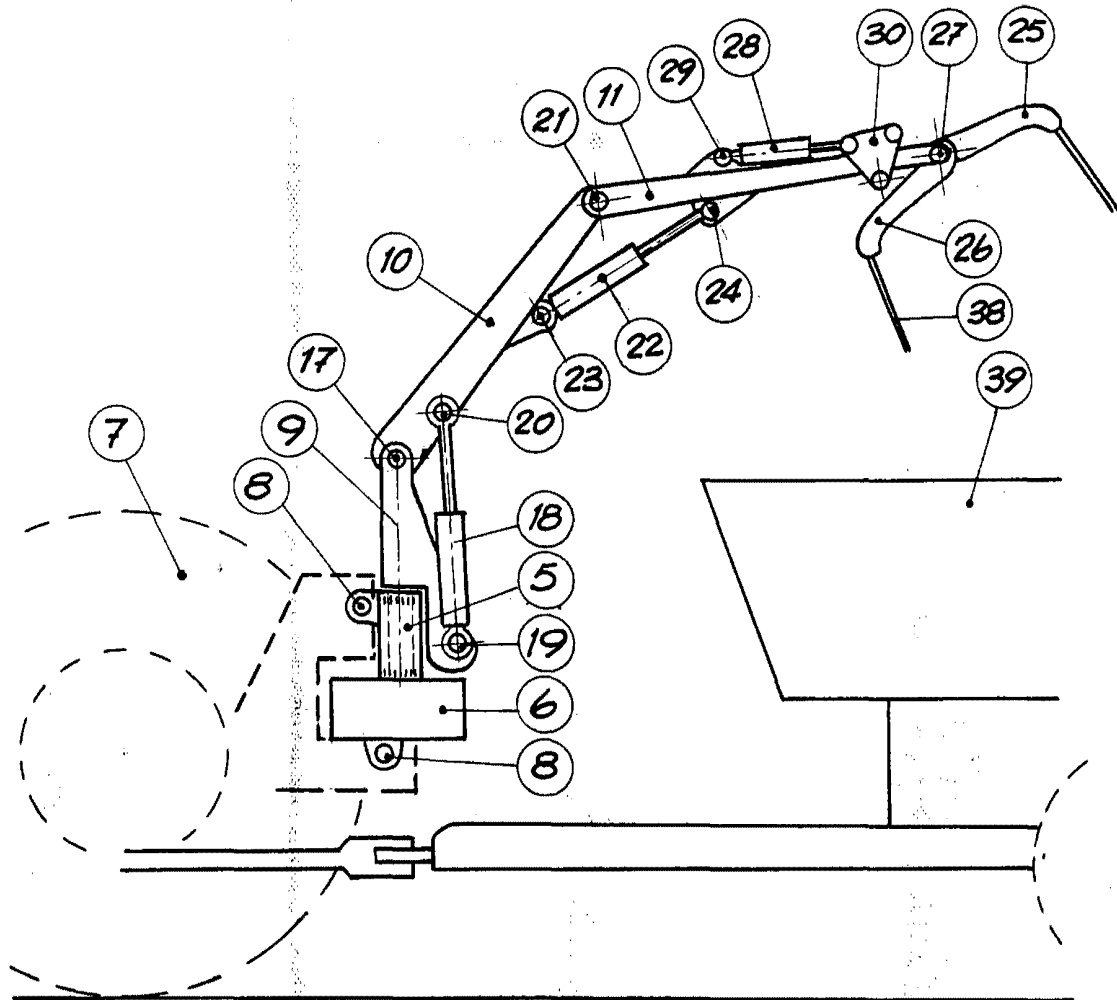


FIG. 1

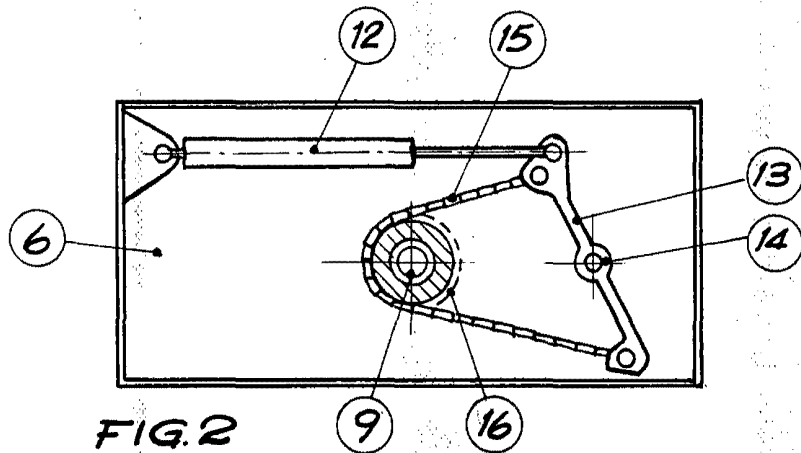


FIG. 2

p.a. Fernando Peraire

Escala variable

132746

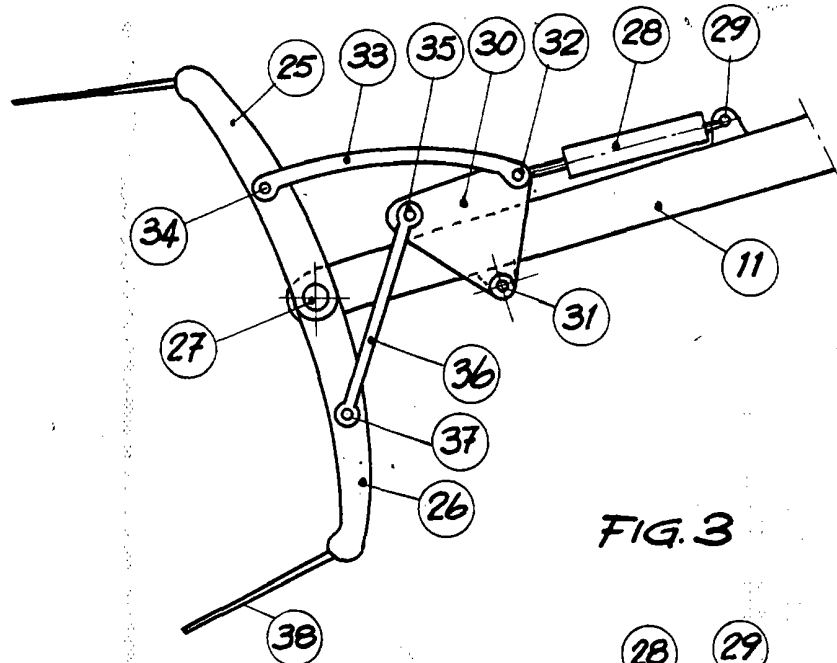


FIG. 3

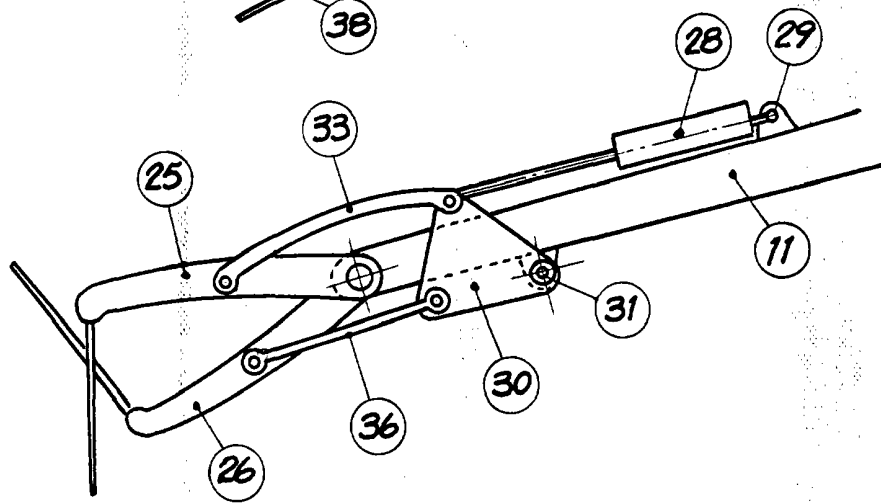


FIG. 4

p.a. Fernando Peraire

Escala variable

Escal

