

1 27 43

MEMORIA DESCRIPTIVA

D. Ramón VILA FORTUNY.- ESPAÑA.



1933

PATENTE DE INVENCION

por 20 años

para "Un mecanismo de retención de los cilindros de las  
maquinitas aplicables a los telares"-----

a favor de D. Ramón VILA FORTUNY, de nacionalidad y resi-  
dencia españolas.

-----

MEMORIA DESCRIPTIVA

La presente memoria descriptiva se refiere a una pa-  
tente de invención destinada a garantizar la propiedad y  
la explotación exclusiva de un mecanismo de retención apli-  
cable a los cilindros de las maquinitas que se utilizan en  
5 los telares para producir tejidos con muestras, mediante  
el cual se obtiene la inmovilización intermitente del ci-  
lindro que ha de tener lugar durante el funcionamiento de  
tales maquinitas, de un modo seguro, al mismo tiempo que  
se obtiene una gran suavidad en los avances también inter-  
10 mitentes del mismo cilindro, que no son violentados en lo  
más mínimo por la acción del retenedor.



1933

- 2 -

Consiste el mecanismo de que se trata, esencialmente en una ruedecilla o rodillo montado giratorio en el extremo de un vástago sometido a la acción de un resorte helicoidal que tiende a mantenerlo en posición tal que el citado rodillo permanezca apoyado en una parte del cilindro o pieza adicional del mismo, estrellada, de modo que presente entrantes de curvatura correspondiente a la del rodillo separados por salientes de superficie alisada que han de ser recorridos por el expresado rodillo al girar el cilindro, a costa, como es consiguiente, del desplazamiento del vástago y de la compresión del resorte helicoidal.

En el dibujo adjunto se representa un caso de ejecución del mecanismo de que se trata, ofrecido solamente a título de ejemplo puesto que no es más que uno entre los diversos que en la práctica pueden ser construídos.

Suspendido del bastidor 1 de la maquina se encuentra un soporte acodado 2 que en el ángulo tiene articulado el eje 3 del cilindro provisto de la rueda estrellada 4 cuyos entrantes 5 son de curvatura coincidente con la del rodillo 6 articulado al extremo del vástago 7 que, guiado por los anillos 8, 9, puede deslizarse a lo largo del brazo del soporte 2 venciendo la acción del resorte helicoidal 11 que se apoya en el anillo 8 y en una cabeza 12 del expresado vástago.

El funcionamiento se comprende sin duda alguna solamente con la visión del dibujo. Cada vez que el cilindro de la maquina debe girar para cambiar el cartón de gobierno de los lizos, el rodillo 6 salta del entrante que



40 ocupa en la rueda estrellada 4 al entrante inmediato si-  
viente, reteniendo las cosas en la posición alcanzada,  
hasta que la acción recibida del telar obliga al cilindro  
a un nuevo avance.

Como es natural podrán ser variables sin que se al-  
45 tere la esencialidad del objeto de la patente las formas  
y los tamaños de los distintos elementos del mecanismo y  
los metales, aleaciones u otros materiales que se empleen  
en su constitución.

Pueden serlo también los tipos de maquinita a que  
50 se aplique el mecanismo.

#### N O T A

Por la patente de invención a que se refiere la  
presente memoria descriptiva se REIVINDICA:

1.- La propiedad y la explotación exclusiva de un  
mecanismo destinado a producir la retención de los ci-  
55 lindros de las maquinitas aplicables a los telares pa-  
ra tejer tejidos con muestra, que consiste esencialmen-  
te en una ruedecilla o rodillo montado giratorio en el  
extremo de un vástago sometido a la acción de un resor-  
te helicoidal que tiende a mantenerlo en posición tal  
60 que el citado rodillo permanezca apoyado en una parte  
del cilindro o pieza adicional del mismo, estrellada,  
de modo que presente entrantes de curvatura correspon-  
diente a la del rodillo separados por salientes de super-  
ficie alisada que han de ser recorridos por el expresado



- 4 -

65 rodillo al girar el cilindro, a costa, como es consiguien-  
te, del desplazamiento del vástago y de la compresión del  
resorte helicoidal.

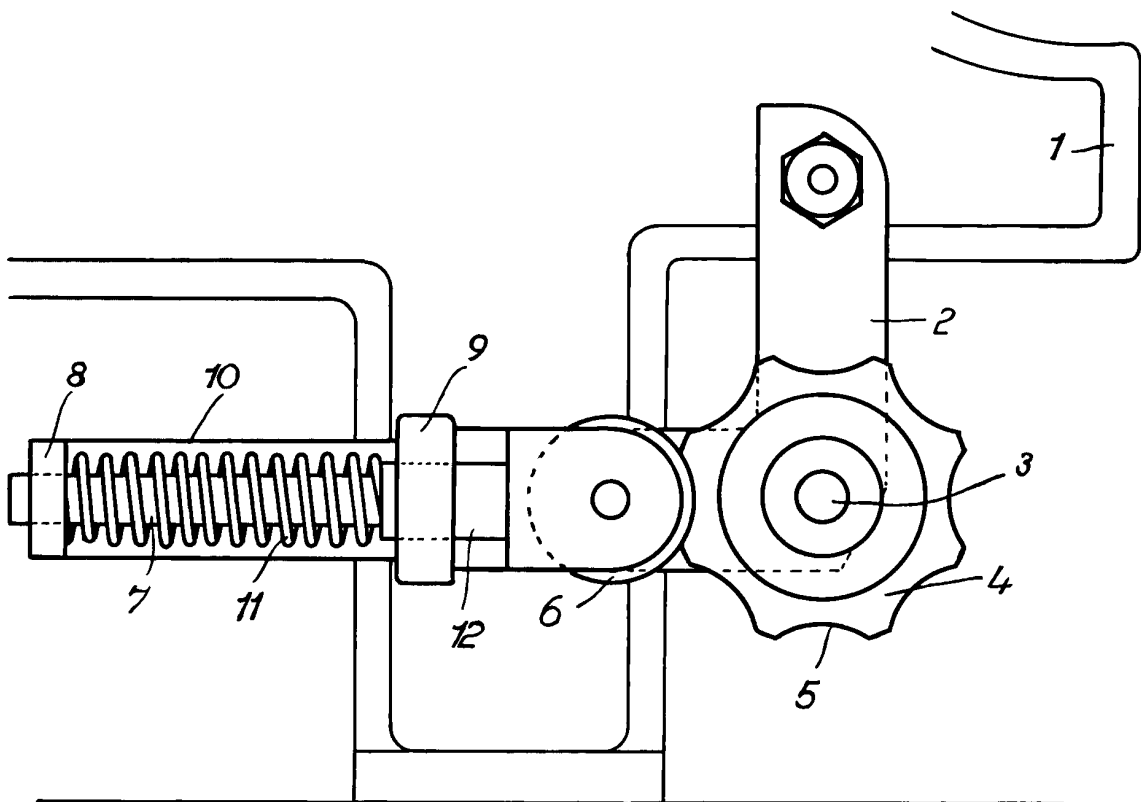
70 2.- La propiedad y la explotación exclusiva del objeto de la patente, sean cuales fueren las circunstancias que concurren con su esencialidad definida en la anterior reivindicación, cual objeto es:

"Un mecanismo de retención de los cilindros de las maquinitas aplicables a los telares".

Consta la presente memoria de cuatro hojas foliadas, escritas por una sola cara.

Barcelona, 23 de Noviembre de 1933.

P. p. de D. Ramón VILA FORTUNY,



23 NOV 1933

A handwritten signature in black ink, appearing to read "Ramón Vila Fortuny".