

132743



132743

MEMORIA DESCRIPTIVA

correspondiente a la solicitud de concesión de un...

MODELO DE UTILIDAD

SOLICITANTE: D. JOSE MARIA RENOVELL FERRANDO

RESIDENCIA: VALENCIA .- Naquera, 5

ENUNCIADO: " UN DISPOSITIVO APLICABLE A RECIPIENTES DE
COCINA "

RM.

Prioridad: Patente n.º del

132743



1 La invención a que se refiere la presente Memoria
constituye una novedad industrial con características y ventajas
que la hacen merecedora del privilegio de explotación exclusiva
que por ella se solicita, de acuerdo con las prescripciones del
5 vigente Estatuto sobre la Propiedad Industrial de fecha 26 de
Julio de 1.929, texto refundido, publicado el 30 de Abril 1.930.

10 Cuando se trata de servir un líquido fresco, partien-
do de la inmersión en este último de bloques de hielo, se plantea
a menudo el problema de que al verter dicho líquido desde el re-
cipiente que lo contiene, los bloques de hielo acompañan a este
último en su caída, haciendo difícil el escanciado por las salpi-
caduras que se producen.

15 Este inconveniente se deriva, como es sabido, del he-
cho de que los bloques de hielo flotan sobre la superficie del lí-
quido, y aunque se han descubierto algunos elementos de retención
para los citados bloques, no es menos cierto que el resultado solo
se ha traducido en una compleja mecanización del recipiente desti-
nado a contener el líquido, lo que en definitiva supone costos de
producción que hacen adquirir a dichos útiles de cocina altas coti-
20 zaciones en el mercado.

El dispositivo aplicable a recipientes de cocina, obje-
to de la presente solicitud resuelve de una forma efectiva dichos
problemas partiendo de una organización sencilla y económica. Tie-
ne por finalidad no solo simplificar el proceso fabril del recipien-
25 te sino aportar un medio ideal para retención de los bloques de
hielo que flotan en las bebidas refrescantes, partiendo de un sis-
tema de ejecución en líneas generales elemental.

30 En tal sentido el dispositivo que nos ocupa se caracte-
riza porque consiste en un cuerpo hueco abierto por su base, el
cual presenta al menos su cara superior provista de una serie de

- 3 -
132743



1 orificios dispuestos en combinación con un asidero, situándose el
citado cuerpo acoplado en la parte inferior de la cavidad de un
recipiente de cocina, de manera que constituye un alojamiento re-
tentor especialmente para bloques de hielo.

5 La figura única representada corresponde a una sección
vertical de un dispositivo hecho según el invento aplicado a un re-
cipiente de cocina, por ejemplo una jarra, para servicio de líquid-
dos. Como puede apreciarse dicho dispositivo consiste en un cuerpo
hueco -1- abierto por su base -2- el cual presenta su cara superior
10 -3- provista de una serie de orificios -4- dispuestos en combina-
ción con un asidero de referencia -5-.

El citado cuerpo -1- se situa acoplado en la parte
inferior de la cavidad de un recipiente de cocina -6- de manera
que constituye un alojamiento retentor especialmente para bloques
15 de hielo marcado con -7-.

De aquí se infiere que dicho dispositivo tiene especial
aplicación a la retención de los bloques de hielo que se incorporan
a un líquido para servirlo fresco, de tal manera que la frigidéz
de dichos bloques de hielo se transmite al líquido a través de las
20 paredes del alojamiento retentor y de los orificios practicados en
la cara superior de este último.

De lo expuesto se deduce que, en el campo industrial,
la realización del dispositivo descrito para recipientes de cocina
ofrece una serie de ventajas decisivas puesto que su constitución
25 a base de un cuerpo hueco que se acopla principalmente a la base
de un recipiente para actuar como alojamiento retentor de los blo-
ques de hielo incorporados a un líquido, obedece a un proceso ele-
mental de fabricación que no aumenta los costos habituales de pro-
ducción permitiendo expendir estos elementos a precios asequibles
30 en el mercado.

132743



1 Pero si consideramos además que dicha organización del
dispositivo mejora las cualidades prácticas y funcionales de sus
similares conocidos al permitir establecer una retención eficaz
de los bloques de hielo en bebidas de servicio de mesa, sin que
5 dichos bloques de hielo se viertan con el líquido refrigerado, es
evidente que el modelo solicitado adquiere una utilidad práctica
singular por el beneficio o efecto nuevo que aporta a la función
a que se destina.

10 Hecha la descripción precedente hemos de añadir, que
los detalles de realización de la idea expuesta pueden variar, sin
que por ello cambie la esencia de la invención que es la que se
desprende de los párrafos que anteceden y la que se reivindica en
la siguiente

NOTA

15 En resumen, el Modelo de Utilidad que se solicita, re-
caera sobre las siguientes reivindicaciones:

20 1ª.- "UN DISPOSITIVO APLICABLE A RECIPIENTES DE COCINA",
caracterizado esencialmente porque consiste en un cuerpo hueco abier-
to por su base, el cual presenta al menos su cara superior provis-
ta de una serie de orificios dispuestos en combinación con un asi-
dero, situándose el citado cuerpo acoplado en la parte inferior de
la cavidad de un recipiente de cocina, de manera que constituye
un alojamiento retentor especialmente para bloques de hielo.

25 2ª.- Se reivindica por último, como objeto sobre el
que ha de recaer el Modelo de Utilidad que se solicita: "UN DISPO-
SITIVO APLICABLE A RECIPIENTES DE COCINA".

5
132743

28



1

Todo conforme queda descrito y reivindicado en la presente Memoria que consta de cinco paginas mecanografiadas y dibujos que se acompañan.

5

Madrid, 26 de Septiembre 1.967

BERNARDO UNGRIA

P.P.

10

15

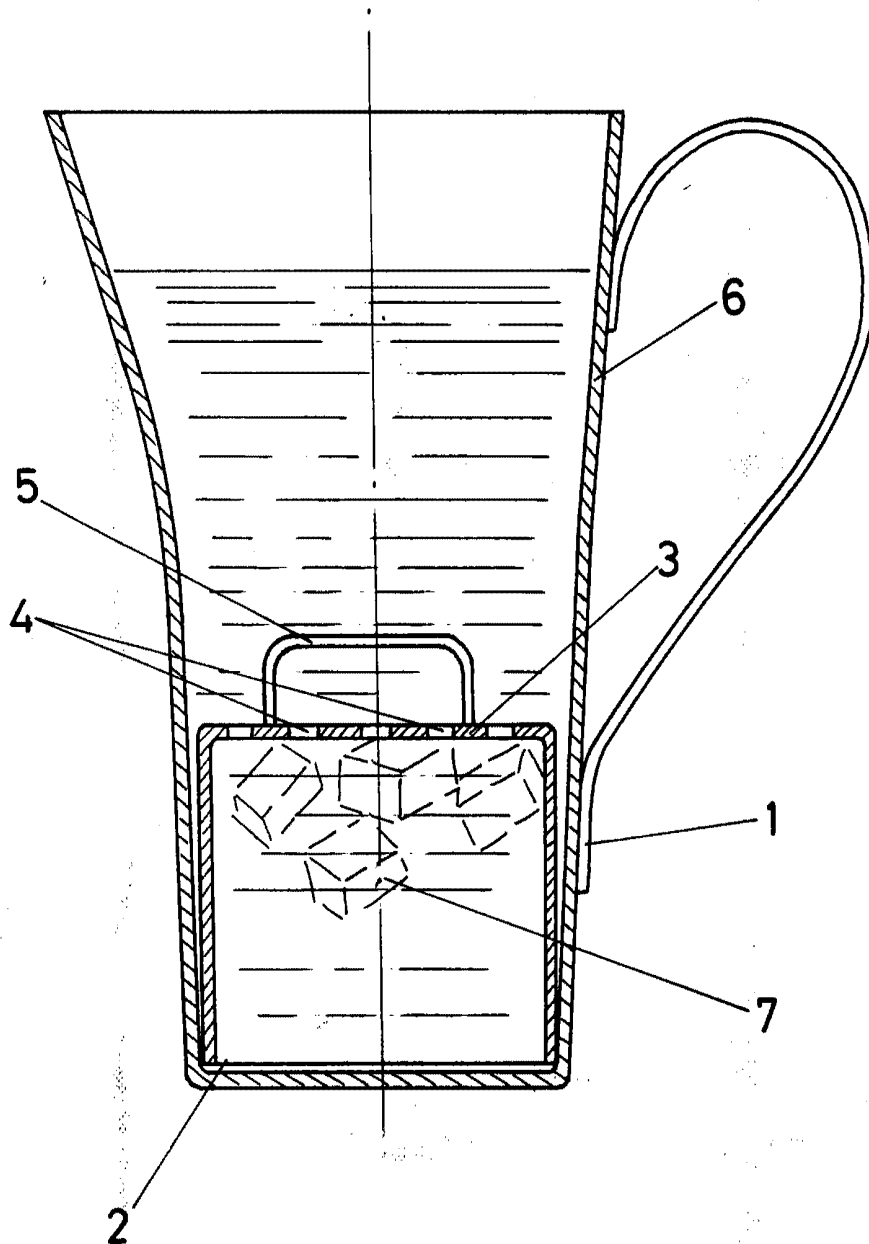
20

25

30

132.743

132743



ESCALA VARIABLE

Madrid, 26 de Septiembre de 1967

BERNARDO UNGRIA

P. P.