

132742

132742



132742

MEMORIA DESCRIPTIVA

correspondiente a la solicitud de concesión de un...

MODELO DE UTILIDAD

SOLICITANTE: D. JUAN BAUTISTA SALA BARBERA

RESIDENCIA: ALBERIQUE (Valencia) - Avda. de los Mártires, s/n

ENUNCIADO: " UNA ARMADURA PARA LITERAS PLEGABLES "

RM.

Prioridad: Patente n.º del



132742

1

La invención a que se refiere la presente Memoria constituye una novedad industrial con características y ventajas que la hacen merecedora del privilegio de explotación exclusiva que por ella se solicita, de acuerdo con las prescripciones del vigente Estatuto sobre la Propiedad Industrial de fecha 26 de Julio de 1.929, texto refundido, publicado el 30 de Abril 1.930.

5

10

Como es sabido la fabricación de literas plegables plantea una serie de problemas como consecuencia de las distintas operaciones mecánicas tan complejas que se precisan para obtener literas plegables resistentes.

15

Sin embargo, a pesar de los cuidados dedicados en la fabricación y montaje de las distintas partes que constituyen literas, por lo común, y al poco tiempo de uso los bastidores del somier o soporte de estos últimos tienden a bascular de modo que forman inclinaciones mas o menos acentuadas combinadas con oscilaciones que hacen difícil el descanso del usuario.

20

El Modelo que se solicita, resuelve de una forma efectiva aquellos problemas partiendo de una organización sencilla y económica. Tiene por finalidad conseguir una armadura para literas plegables, partiendo de un proceso fabril simplificado que mejora sensiblemente las cualidades prácticas y funcionales de las literas conocidas.

25

Al efecto la armadura para literas plegables que se solicita viene caracterizada porque está constituida mediante un bastidor vertical que comprende una litera superior la cual se pliega sobre dicho bastidor desplazándose sobre guías establecidas en este último, estando la citada litera enlazada con dicho bastidor mediante elementos de biela.

30

Entretanto, dicho bastidor comprende en combinación otra litera inferior articulada sobre el propio bastidor la cual

- 3 -
132742



1 se pliega sobre éste mediante un movimiento de giro, estando rela-
cionadas las patas de la litera inferior con una respectiva biela
que provoca su plegado, al tiempo que ambas literas quedan enla-
zadas en su posición desplegada por una escalera que se articula
5 sobre la litera superior.

En la hoja de plano que como complemento ilustrativo
se acompaña, la figura única que comprende nos ofrece una sección
transversal de la armadura que nos ocupa con las literas desple-
gadas. Como puede comprobarse la armadura está constituida median-
10 te un bastidor vertical -1- que comprende una litera superior -2-
la cual se pliega sobre dicho bastidor -1- desplazándose sobre
guías -3- establecidas en este último.

También podemos apreciar en este dibujo que la citada
litera -2- está enlazada con dicho bastidor -1- mediante elementos
15 de biela -4- articulados por -5-.

Observese que el repetido bastidor -1- comprende en
combinación otra literas -6- inferior articulada por -7- sobre el
propio bastidor -1-, la cual se pliega sobre este último mediante
un movimiento de giro, estando relacionadas las patas -8- de la
20 mencionada litera inferior -6- con una respectiva biela -9- que pro-
voca su plegado, al tiempo que ambas ligeras -2- y -6- quedan enla-
zadas en su posición desplegada por una escalera -10- que se arti-
cula por -11- sobre la litera superior.

En la esfera industrial la realización descrita ofrece
25 una serie decisiva de ventajas. En efecto, su organización sencilla
y económica permite obtener armaduras para literas plegables,
partiendo de un proceso de fabricación realmente simplificado que
reduce sensiblemente los costos habituales de producción.

Si consideramos también que dicha organización mejora
30 sensiblemente las cualidades prácticas y funcionales de las lite-
ras conocidas por cuanto que la disposición de aquellas bielas su-



132742

1 periores y de la escalera que mantiene en disposición horizontal
a la litera superior, impide aquellas oscilaciones e inclinaciones
que normalmente sufrían las literas conocidas, es evidente que
el modelo solicitado adquiere una utilidad práctica singular por
5 el beneficio o efecto nuevo que aporta a la función a que se des-
tina.

Hecha la descripción precedente hemos de añadir, que
los detalles de realización de la idea expuesta pueden variar, sin
que por ello cambie la esencia de la invención que es la que se
10 desprende de los párrafos que anteceden y la que se reivindica en
la siguiente

NOTA

En resumen, el Modelo de Utilidad que se solicita, re-
caera sobre las siguientes reivindicaciones:

15 1ª.- "UNA ARMADURA PARA LITERAS PLEGABLES", caracteri-
zada esencialmente porque está constituida mediante un bastidor
vertical que comprende una litera superior la cual se pliega sobre
dicho bastidor desplazándose sobre guías establecidas en este úl-
timo estando la citada litera enlazada con dicho bastidor median-
20 te elementos de biela y porque comprende en combinación otra lite-
ra inferior articulada sobre el propio bastidor la cual se pliega
sobre éste mediante un movimiento de giro, estando relacionadas
las patas de la litera inferior con una respectiva biela que pro-
voca su plegado, al tiempo que ambas ligeras quedan enlazadas en
25 su posición desplegada por una escalera que se articulada sobre la
litera superior.

30 2ª.- Se reivindica por último, como objeto sobre el
que ha de recaer el Modelo de Utilidad que se solicita: "UNA ARMA-
DURA PARA LITERAS PLEGABLES".



132742

1

Todo conforme queda descrito y reivindicado en la presente memoria que consta de cinco paginas mecanografiadas y dibujos que se acompañan.

5

Madrid, 26 de Septiembre 1.967

BERNARDO UNGRIA

P.P.

10

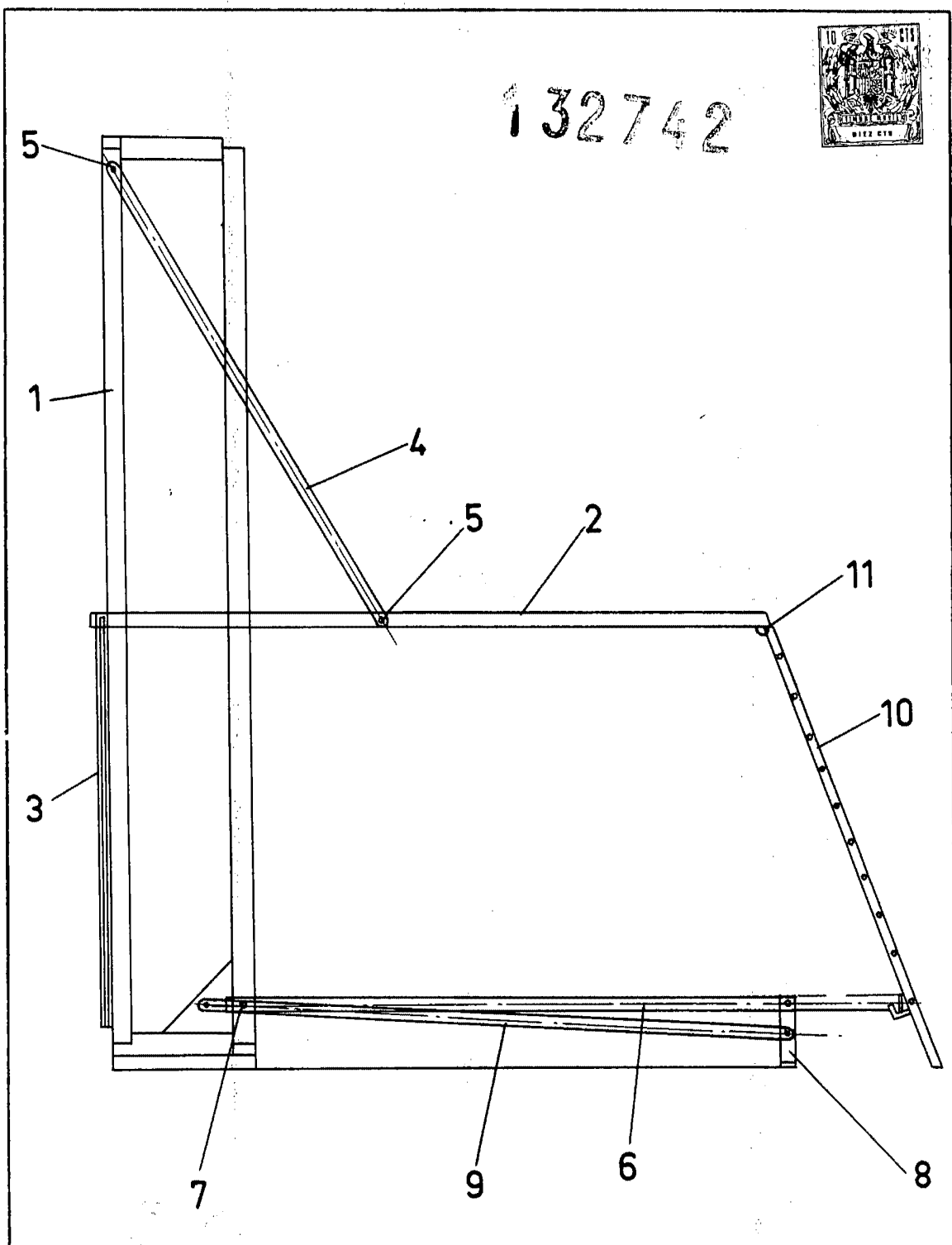
15

20

25

30

132742



ESCALA VARIABLE

Madrid, 26 de Septiembre de 1967

BERNARDO UNGRIA

P. P.