

132739

26



26 SEP 1967

# MEMORIA DESCRIPTIVA

correspondiente a la solicitud de concesión de un...

MODELO DE UTILIDAD

SOLICITANTE: DON RAFAEL VILLALTA GARCIA

RESIDENCIA: TORREJON DE ARDOZ (MADRID) c/ Cruz, 3

ENUNCIADO: "PIEZA SIMULATIVA DE RODILLO APLICABLE A  
PIERNAS ARTIFICIALES"

Prioridad: Patente ..... n.º ..... del .....

mc/.

- 2 -  
132739

26



1 La invención a que se refiere la presente Memoria cons-  
tituye una novedad industrial con características y ventajas que la  
hacen merecedora del privilegio de explotación exclusiva que por ella  
se solicita, de acuerdo con las prescripciones del vigente Estatuto  
5 sobre la Propiedad Industrial de fecha 26 de Julio de 1.929, texto  
refundido, publicado el 30 de Abril de 1.930.

El objeto industrial de la presente invención, se con-  
creta, como su enunciado inúica, a una pieza simulativa de rodilla,  
aplicable a piernas artificiales, que reúnen una serie de caracteris-  
10 ticas originales, en cuanto a estructura y función, que aportan a  
la función que ha de cumplir, gran número de ventajas y efectos no-  
vedosos como se desprenderá al termino de la detallada descripción  
que seguidamente se realiza, con ayuda para su mejor comprensión,  
de la hoja simple de plano que se acompaña, en la cual, y a título  
15 de ejemplo se ofrecen diversas vistas del dispositivo en cuestión  
correspondiendo las referencias numéricas señaladas a las distintas  
componentes y partes integrantes del conjunto.

En efecto, según los planos de mención, la figura 1ª  
muestra un alzado posterior del montaje dispuesto para ocupar su  
20 lugar correspondiente en la pierna artificial de que se trate, y como  
puede comprobarse, se constituye a partir de una pieza (1) que supe-  
riormente dispone de un esparrago roscado (4) en tanto que lateral-  
mente posee dos orejetas taladradas axialmente, entre las cuales se  
instala la parte (3) de otra pieza similar (2) también taladrada axial-  
25 mente, de tal modo que por los mencionados orificios se hace pasar  
un bulón (6) consiguiendose así una articulación entre las piezas  
formativas de la rodilla, (1) y (2).

Observese en la vista en alzado lateral de la figura 2,  
que las piezas (1) y (2) poseen forma anterior en concordancia con  
30 la de una rodilla real, así como que el giro que se efectúa a través

132739



1 de (6) es practicamente el que se produce en un miembro vivo por lo  
cual la sensación de movimiento que produce la pierna en la que se  
acople este dispositivo, es totalmente real, ya que no se originan  
movimientos bruscos que denuncien una artificialidad en el miembro  
5 del usuario.

Observese en la figura 2, que las propias protuberan-  
cias anteriores de las piezas (1) y (2) hacen de tope que limita el  
giro de la pierna hacia adelante es decir puede doblarse hacia atras  
en un ángulo de más de 90° en tanto que en sentido contrario solo  
10 puede hacerlo hasta conseguir la verticalidad entre lo que pudiera-  
mos llamar el muslo, anclado a (4) y la pantorrilla que se roscará  
a (5).

Hecha la descripción precedente hemos de añadir, que  
los detalles de realización de la idea expuesta pueden variar, sin  
15 que por ello cambie la esencia de la invención que es la que se des-  
prende de los parrafos que anteceden y la que se reivindica en el  
siguiente:

NOTA

En resumen, el Modelo de Utilidad que se solicita, re-  
20 caera sobre las siguientes reivindicaciones:

1ª.- PIEZA SIMULATIVA DE RODILLA APLICABLE A PIERNAS  
ARTIFICIALES, que estando construida con preferencia en material plás-  
tico de determinada rigidez, esencialmente se caracteriza por cons-  
tituirse a partir de un elemento que superiormente dispone de un  
25 esparrago roscado, en tanto que los laterales estan formados por dos  
orejetas circulares axialmente taladradas, de modo que entre ellas  
se acopla una tercera orejeta igualmente circular y taladrada, que  
emerge centralmente de un segundo elemento de rotula que también dis-  
pone de esparrago roscado, todo ello dispuesto para relacionarse me-  
30 diante un pasador que atraviesa las tres orejetas mencionadas, consi-



132739

1  
  
  
  
5  
  
  
  
10  
  
  
  
15  
  
  
  
20  
  
  
  
25  
  
  
  
30

guiendose de tal forma una articulaci3n tal como si se tratase de una pierna, o por mejor decir rodilla real, de manera que el miembro artificial al que se aplique, podr3 girar hacia atras un cierto 3ngulo, en tanto que hacia adelante dicho giro se ver3 limitado por el tope que las cabezas anteriores de esta especie de rotula efectuaran al efecto.

2ª.- Se reivindica por 3ltimo, como objeto sobre el que han de recaer el Modelo de Utilidad que se solicita, PIEZA SIMULATIVA DE RODILLA APLICABLE A PIERNAS ARTIFICIALES.

Todo conforme queda descrito y reivindicado en la presente Memoria que consta de cuatro p3ginas mecanografiadas y dibujos que se acompa1an.

Madrid, 26 de Septiembre 1.967

BERNARDO UNGRIA  
p.p.

FIG-1 132739

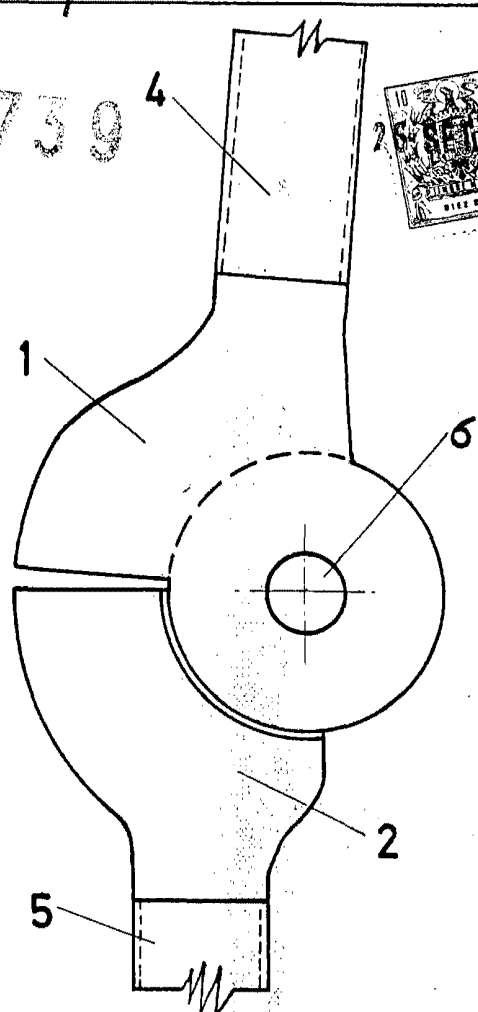
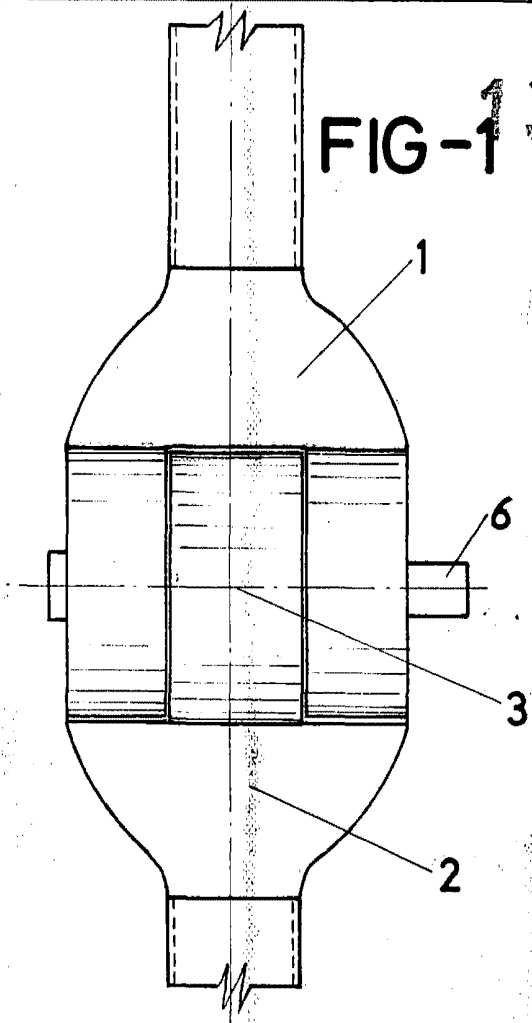


FIG-2

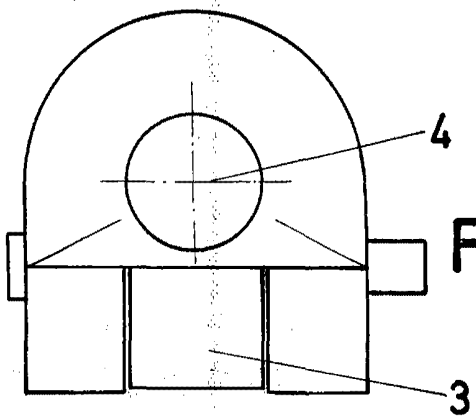


FIG-3

132.739

ESCALA VARIABLE

Madrid, 26 de Septiembre de 1967

BERNARDO UNGRIA

P. P.

