

132731



MEMORIA DESCRIPTIVA.

Correspondiente a un Modelo de Utilidad, que se solicita por VEINTE AÑOS para todo el Territorio Nacional y sus provincias Africanas, a favor de D. LUIS HERMINIO DEL ROS GONZALEZ, de nacionalidad española, residente en Madrid (Villaverde Alto), Pº de Talleres, nave núm 5.

For:

UNA BOLSA PRECINTO PARA BOTELLAS.

El objeto de éste Modelo de Utilidad concierne específicamente, tal y como se indica en su enunciado, a una bolsa-precinto de aplicación sobre cualquier clase de botella, que por sus condiciones especiales mejora esencialmente lo actualmente conocido sobre la materia, aportando ventajas funcionales que no es necesario enumerar puesto que se irán desprendiendo de su propia descripción.

Una de las características principales de éste precinto es el de estar constituido por una sólo pieza, de tal manera que doblada por su eje de simetría conforma sus dos caras, anverso y reverso, entre las cuales ha de alojarse el tapón obturador del envase, asegurando de ésta forma su perfecta inviolabilidad.

Esta conformación del precinto facilita de una manera notoria la operación de precintado, permitiendo su realización mecánica por medio de máquinas especiales, que como es natural, mejoran notablemente las co-

132731

25



- 2 -

-15- diciones de trabajo, conseguido en el mismo tiempo una más perfecta producción y como es lógico sensiblemente aumentada con relación a métodos anteriores en los que generalmente se precisaban operaciones manuales.

-20- Otra característica de las más importantes de ésta nueva bolsa-precinto, es que su cara posterior, es decir, las dos partes que han de coincidir para formar las caras internas, han sido sometidas a un proceso de impregnación a base de una goma o pegamento especial, de adherencia por contacto, lo que posibilita su pegado absoluto rodeando totalmente el gollote de la botella, e incluso sobre
-25- el mismo, y la consecución de ésta fijación en la propia operación mecánica de precintado.

Por este objeto se solicita el correspondiente Modelo de Utilidad que asegure al peticionario el derecho a su explotación industrial en exclusiva, de conformidad en un todo con el que se reconoce en el art. 171 del vigente Estatuto de Propiedad Industrial.
-30-

La descripción se ilustra con una hoja de planos en la que se ha representado un ejemplo de ejecución preferido, el cual deberá ser considerado en su más amplio aspecto y nunca en forma limitativa, ya que será posible introducir en el mismo todas aquellas modificaciones de detalle que no alteren sustancialmente su propia esencialidad característica.
-35-

En el plano:

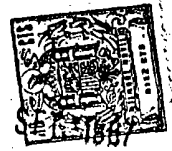
FIGURA 1ª.- Muestra una vista en planta y por la cara exterior de la bolsa precinto desplegada, y

-40- FIGURA 2ª.- Representa la misma bolsa una vez conformada.

Haciendo referencia a lo representado en los dibujos, la nueva bolsa se caracteriza por estar constituida por una lámina de papel o material similar -1-, que adopta desplegada la forma de un doble tronco de cono -2- -3-, unidos por sus bases menores, de tal forma que dobladas por su eje de simetría -4-, queden simétricamente superpuestas sus dos caras conformando la bolsa precinto, que en esta forma es susceptible de ser acoplada sobre el cuello y tapón de la botella a preci
-45-

132731

25



tar.

-50- La parte posterior de la lámina, que al ser doblada coincidirá con las caras interiores de la bolsa, ha sido sometida previamente a un proceso de impregnación a base de un pegamento por contacto -5-, de tal forma que al ser presionadas una cara sobre otra se determina su unión y el hermético alojamiento en su interior de cuello y tapón, y consecuen-
-55- temente a todo ello, la perfecta inviolabilidad del envase.

Descrito suficientemente el objeto que constituye este Modelo de Utilidad, sólo resta añadir que en su realización podrán introducirse todas aquellas modificaciones de detalle que no alteren fundamentalmente su esencialidad, que es la que se desprende de cuanto antecede y se rei-
-60- vindica a continuación, debiendo quedar todas ellas comprendidas en la protección que se recaba.

NOTA.-

En resumen: el presente Modelo de Utilidad habrá de recaer esencialmente sobre las siguientes:

R E I V I N D I C A C I O N E S.

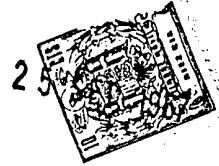
-65- 1a.- UNA BOLSA PRECINTO PARA BOTELLAS, caracterizada esencialmente porque siendo de una sólo pieza, está constituida por la yuxtaposición de dos troncos de cono unidos por sus bases menores, constituyendo la arista de intersección el eje de simetría por el que, al doblarse, quedan superpuestas las dos caras, delantera y posterior que han de cons-
-70- tituir la bolsa.

2a.- UNA BOLSA PRECINTO PARA BOTELLAS, de conformidad con la reivindicación primera, caracterizada porque las caras interiores de la lámina, han sido impregnadas de un pegamento de adherencia por contacto, por lo que al ser presionadas una sobre otra, una vez doblada la bolsa
-75- sobre la botella, se efectúa el precinto de la misma.

3a.- UNA BOLSA PRECINTO PARA BOTELLAS.

Todo ello tal y como se describe en el cuerpo de esta Memoria, se reivindica y se representa a título de ejemplo en la adjunta hoja de

132731



planos.

Esta Memoria descriptiva consta de cuatro hojas folidas y mecanografiadas por una sola de sus caras y a dos espacios.

Madrid- 25 SET. 1967

El Agente.

DOMINGO DIAZ UNGRIA

P. P.

FIG. 1

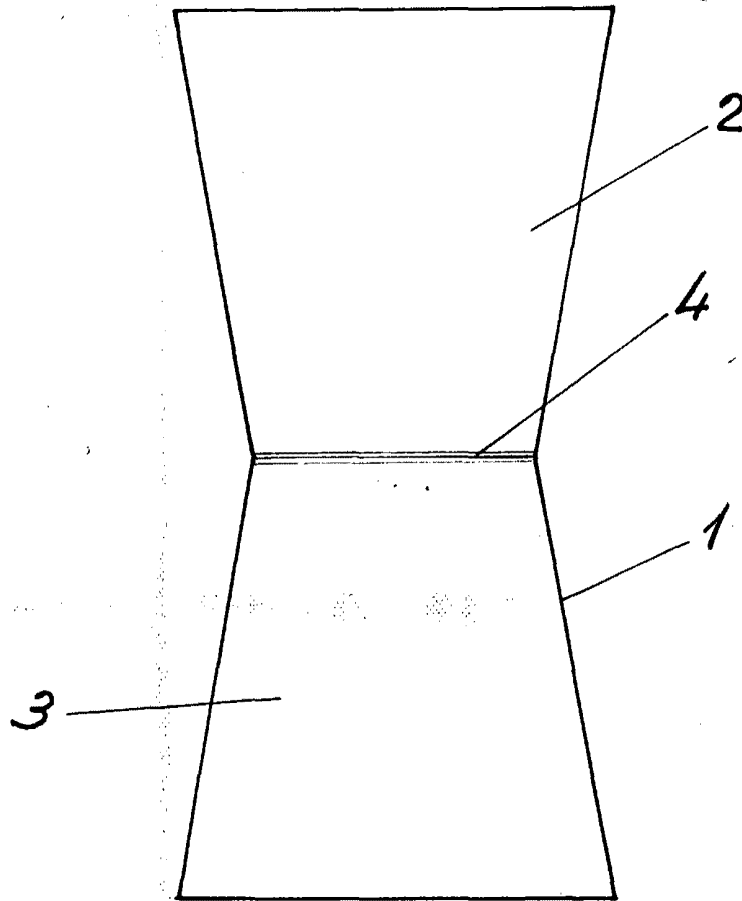
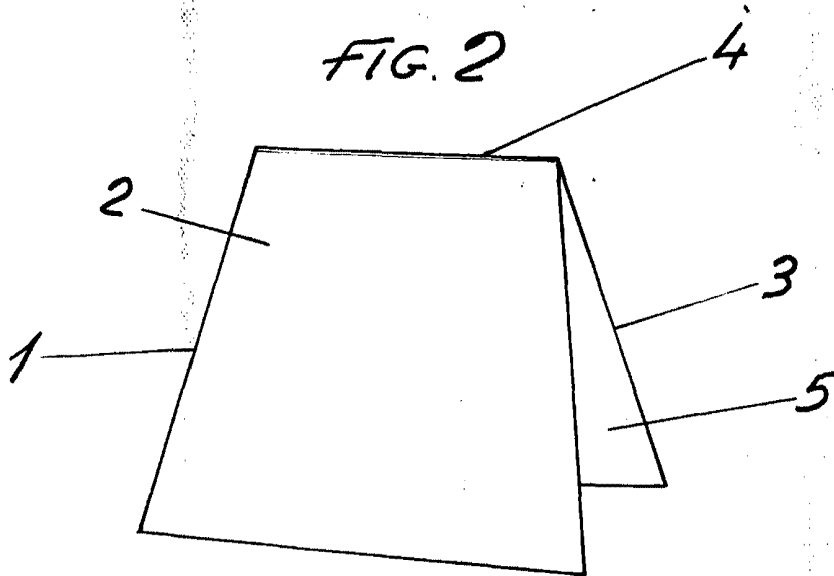


FIG. 2



Escala variable
Madrid: 25 SET. 1967
DOMINGO DIAZ
P. X.