

132707

25 S



132707

MEMORIA DESCRIPTIVA
DE UN
MODELO DE UTILIDAD

Por VEINTE AÑOS, a favor de Industrias Antigas, S.A.
de nacionalidad española, con domicilio en Barcelona
calle de Bailen, num. 12.

" UN JUEGO DE ROTULA "

5. El Modelo de Utilidad a que se refiere ésta memoria descriptiva concierne, como se indica en su enunciado, a un juego de rótula que por sus características especiales permite diversas aplicaciones, tanto en su función como en la consecución de empalmes o prolongaciones.

10. Constituye su más característica novedad el hecho de que sobre el cuerpo hembra de la rótula puede ser acoplada la pieza macho en cualquier posición, bien en la usualmente correcta para ejercer su función como rótula, es decir con las extremidades esféricas alojadas en el interior



132707

15. rior del citado cuerpo, o bien en sentido inverso, con las espigas roscadas interior o exteriormente para establecer suplementariamente derivaciones que puedan conseguir la más variada pluralidad de movimientos..

20. Por éste motivo se solicita el correspondiente Modelo de Utilidad que asegure al peticionario el derecho a su explotación industrial en exclusiva, de conformidad en un todo con el que se reconoce en el art. 171 del vigent^e Estatuto Ley sobre Propiedad Industrial.

25. La descripción se ilustra con un juego de planos en el que, sin caracter limitativo, se ha representado un ejemplo de ejecución preferido, que no tiene carácter limitativo y que por tanto debe ser considerado en su más amplio aspecto, toda vez que será susceptible de sufrir todas aquellas modificaciones de detalle que no alteren sustancialmente su propia esencialidad característica.

30. En el plano:

FIGURA 1^a, es una vista en alzado de una pieza de rótulo completa en su función como tal.

35. FIGURA 2^a, muestra en perspectiva el cuerpo-hembra de la misma, y

FIGURA 3^a, es una vista frontal de la nueva rótula en una de sus posibles aplicaciones.

40. Haciendo referencia constante a lo representado en los dibujos, el nuevo juego de rótula está constituido esencialmente por un cuerpo-hembra que se forma por la yuxtaposición o unión en longitud de dos segmentos en forma de tronco de cono -1- y -2-, unidos tangencialmente por sus bases de mayor diámetro, que a su vez han sido provistos de un rebordeamiento periférico en gro-



sor -3-.

45. El acoplamiento entre sí de éstas dos piezas se realiza por cualquier medio conocido que las solidarice perfectamente, y es determinativo de la constitución conjunta de un anillo circundante periférico, que transversalmente queda dispuesto en la parte central de dicho cuerpo
50. Las bases menores, que naturalmente delimitan las extremidades exteriores del cuerpo, están abiertas, con el fin de permitir el alojamiento en su caso, del terminal esférico -4- de la pieza macho, completando de éste modo el juego de rótula.
55. Una de éstas bases menores presenta un roscado interior -5-, susceptible de atornillar por éste medio de espiga -6- también roscada exteriormente de la pieza macho, constituyendo de ésta forma una prolongación adecuada.
60. La misma disposición puede ser invertida en los que respecta a la base opuesta, en la que se ha provisto un roscado exterior -7-, susceptible de recibir y fijar sobre el mismo la espiga de la pieza macho que a su vez presenta una rosca -8- en su interior hueco.
65. La forma descrita establece la posibilidad de consecución de diversas combinaciones, a base del cuerpo-hembra y las espigas de la pieza macho, y por tanto la más idónea con arreglo a cada función específica que haya de desempeñar
70. Descrito suficientemente el objeto que constituye este Modelo de Utilidad, sólo resta añadir que en su realización podrán introducirse todas aquellas modificaciones de detalle que no alteren fundamentalmente su propia esencialidad que es la que se desprende de cuanto antecede y se reivindica a continuación. Podrán por tanto efectuar a cambios de forma, material en que se fabrique, proporciones, dimensio



75. nes, etc., y deberán quedar todas ellas comprendidas en la protección que se recaba.

N O T A

En resumen: el presente Modelo de Utilidad habrá de recaer esencialmente sobre las siguientes:

80.

REIVINDICACIONES

85.

PRIMERA.- UN JUEGO DE ROTULA, caracterizado porque el cuerpo-hembra está constituido por la unión en longitud y por cualquier medio adecuado de dos segmentos en forma de tronco de cono, unidos tangencialmente por sus bases de mayor diámetro, las que a su vez están provistas de un reborde periférico en grosor determinativo en el acoplamiento de la constitución de un anillo circundante periférico, que transversalmente queda dispuesto en el centro del citado cuerpo.

90.

SEGUNDA.- UN JUEGO DE ROTULA, según la reivindicación anterior, caracterizado porque las bases menores de ambos segmentos, que naturalmente corresponden a las extremidades exteriores del cuerpo, se prevén abiertas y susceptibles de recibir las terminales esféricas de las piezas-macho para constituir el juego de rótula, habiendo sido dispuesta una de dichas bases con roscado interior y presentada la opuesta una prolongación exterior también roscada.

95.

100.

TERCERA.- UN JUEGO DE ROTULA; según las reivindicaciones anteriores, caracterizado por las espigas de la piezas-macho, han sido roscado tanto por su

- 5 - 132707

25



superficie exterior como por su interior hueso.
CUARTA.- UN JUEGO DE ROTULA.

Todo ello tal y como se describe en la presente memoria que consta de 5 hojas foliadas y mecanografiadas por una sola de sus caras, y otra de planos para su mejor comprensión.

Madrid, a 25 SEP. 1951

P.A.

OFICINA TECNICA
FRANCOS-FLOREZ

BAD ORIGINAL

FIG. 1

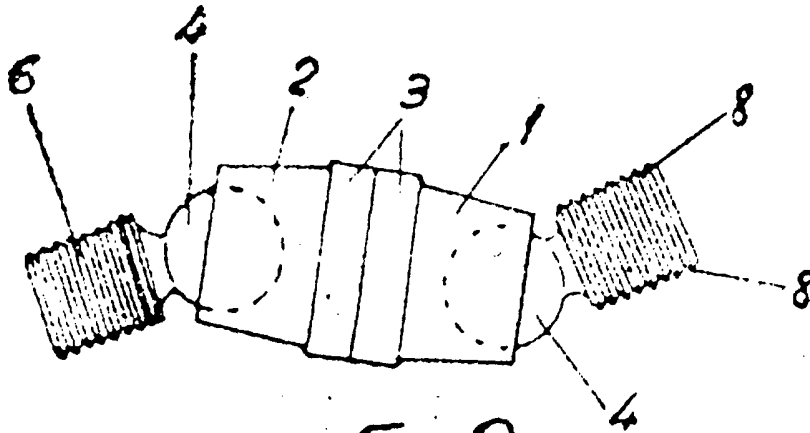


FIG. 2

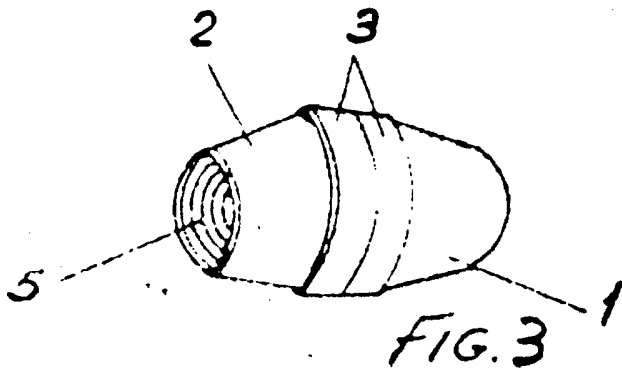


FIG. 3

