

52704

132704



MODELO DE UTILIDAD

=====

por "Un sujetador de medias, aplicable a prendas interiores de señora".

a favor de D. José Antonio Tous Guasch, de nacionalidad española,
5 ñola, domiciliado en Barcelona, C/. Mayor de Gracia nº 71,
2º 2ª.

=====

MEMORIA DESCRIPTIVA

Tiene por objeto el presente modelo de utilidad, un
sujetador de medias, aplicable a ropa interior de señora, tal
10 como fajas, ligueros, corsés, etc.

Existen en la actualidad en el mercado distintos tipos de sujetadores para medias, pero la mayoría de ellos presentan el inconveniente de que su armazón está constituido por tres piezas, y en el mejor de los casos por dos, las cuales mantienen fijo a uno de los extremos de la lengüeta flexible. Ello significa: por una parte que la fabricación de los
15 mencionados sujetadores conocidos para medias, es laboriosa, delicada y compleja, y por otra parte que no existe posibili-

132704



dad de sustituir facilmente la lengüeta en caso de que ésta se rompa o deteriore.

El sujetador para medias a que se refiera el presente modelo de utilidad, ofrece la particularidad de que su armazón está compuesto únicamente por una sola pieza, preferentemente de material metálico o de plástico, al cual va acoplada, de quita y pon, la lengüeta que completa el sujetador de medias.

Está caracteristicamente constituido el armazón del sujetador que nos ocupa, por una sola pieza, preferentemente de plástico o metal, cual armazón presenta aproximadamente en sus dos tercios inferiores, una abertura oblonga vertical cuya parte superior se ensancha para permitir la entrada y salida de la cabeza de la lengüeta que desliza por la citada abertura oblonga, como es normal, distinguiéndose además dicho armazón por el hecho de que en su parte superior lleva dos orificios sensiblemente oblongos, horizontales y paralelos entre sí, siendo el superior algo más largo que el inferior apropiado para que uno de los extremos de la lengüeta, que va provisto de una uña adecuada, pueda ser introducido simplemente a presión en el orificio oblongo inferior sin posibilidad de que pueda desprenderse por si solo, quedando de esta manera prendida la lengüeta del armazón; en el otro extremo de la lengüeta se encuentra su cabeza, la cual atravesando el orificio oblongo horizontal mas superior queda en disposición de uso. Este citado orificio horizontal superior oblongo, sirve además para suspender al sujetador de la prenda.

Otra particular ventaja que ofrece el sujetador de referencia, consiste en que la mencionada lengüeta siendo de



132704

materia plastica, por las consiguientes propiedades de resistencia y elasticidad que ello ofrece, presenta la superficie de su cara posterior recubierta con tela, a fin de evitar es-
 coceduras o irritaciones en la piel que no tolera el contacto
 5 con las citadas materias plásticas; no obstante, si las circunstancias de fabricación del sujetador o de confección de la prenda lo requieren, la lengüeta puede ser de tejido textil, siendo únicamente de materia plástica la uña y la cabeza.

En la hoja de dibujos que acompaña a la presente memoria, aparece representado a título de ejemplo no limitativo
 10 el sujetador para medias, aplicable a prendas interiores de señora, que nos ocupa, apreciándose en: Fig. 1, una vista en alzado del armazón; Fig. 2, una vista, en alzado también, de la lengüeta; Fig. 3, una vista de perfil, correspondiente a la figura anterior; Fig. 4, una perspectiva del sujetador para me-
 15 dias, montado y desabrochado; y Fig. 5, al citado sujetador, de perfil, estando montado y abrochado.

Tal como se aprecia en la Fig. 1, el armazón 1 del sujetador, presenta a lo largo de aproximadamente sus dos ter-
 20 cios inferiores, una abertura oblonga vertical 2, cuya parte superior se ensancha para permitir la entrada y salida de la cabeza 3 de la lengüeta 4 (Fig. 2). Presenta además el mencionado armazón, dos aberturas sensiblemente oblongas, horizontales y paralelas entre sí, siendo la superior 5 mas larga que
 25 la inferior 6.

La referida lengüeta 4 (Figs. 2 y 3), en uno de cuyos extremos se encuentra su cabeza 3, lleva en el extremo opuesto una uña 7, y su cara interior va recubierta con una tela.

132704



La uña 7 está prevista apropiado para que pueda ser introducida a presión el correspondiente extremo de la lengüeta, por el orificio horizontal oblongo inferior 6, de manera que no pueda desprenderse posteriormente por si solo.

5 Pasando la cabeza 3 por el orificio superior 5, queda el sujetador en disposición de uso. (Fig. 4). Para ser abrochado, basta con introducir la cabeza 3 por la zona amplia del orificio vertical oblongo 2, haciendola deslizar hacia el extremo mas inferior del mismo.

10 En la ejecución practica del objeto del presente modelo de utilidad, podrán variar cuantos detalles constructivos y configurativos no afecten, cambiandola o modificandola a su propia esencialidad.

N O T A

15 Se reivindica como objeto del presente modelo de utilidad:

20 1ª.- Un sujetador de medias, aplicable a prendas interiores de señora, caracterizado por el hecho de que su armazón está constituido por una sola pieza, preferentemente metálica o de plástico, cuan armazón presenta a lo largo de aproximadamenté sus dos tercios inferiores, una abertura oblonga vertical cuya parte superior se ensancha para permitir la entrada y salida de la cabeza de la lengüeta que desliza por la citada abertura oblonga, distinguiéndose además dicho armazón



132704

por el hecho de que en su parte superior lleva dos orificios sensiblemente oblongos, horizontales y paralelos entre sí, siendo el superior mas largo que el inferior.

5 2ª.- Un sujetador de medias, aplicable a prendas interiores de señora, según la reivindicación 1), caracterizado por el hecho de que el extremo de la lengüeta opuesto al de la cabeza, está provisto de una uña adecuada para que pueda ser introducido simplemente a presión en el orificio oblongo inferior, sin posibilidad de que pueda desprenderse por sí
10 solo, quedando de esta particular manera prendida, de quita y pon, la lengüeta en el armazón luego de pasar dicha cabeza de la lengüeta por el orificio oblongohorizontal mas superior del armazón, quedando así el sujetador en disposición de uso.

15 3ª.- Un sujetador de medias, aplicable a prendas interiores de señora, caracterizado por el hecho de que la anteriormente mencionada lengüeta, siendo preferentemente de materia plástica, presenta la superficie de su cara posterior recubierta de tela.

20 4ª.- UN SUJETADOR DE MEDIAS, APLICABLE A ROPA INTERIOR DE SEÑORA.

Consta la presente memoria de cinco hojas foliadas y mecanografiadas por una sola cara, y una de dibujos.

Barcelona, 13 de Septiembre de 1967

D. José Antonio TOUS GUASCH

p/a.

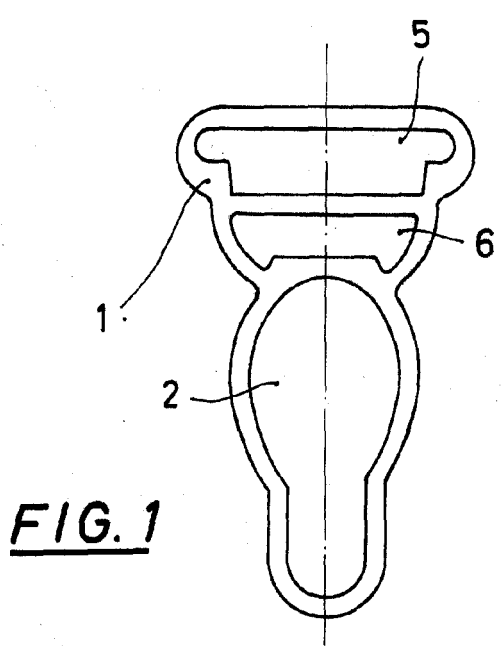


FIG. 1

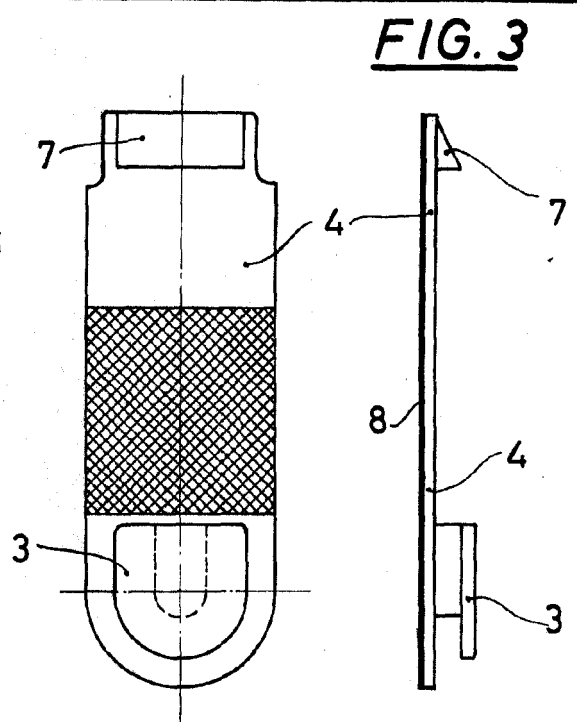


FIG. 2

FIG. 3

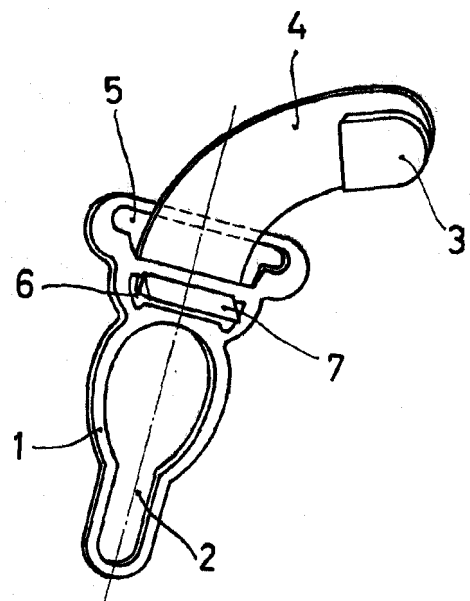


FIG. 4

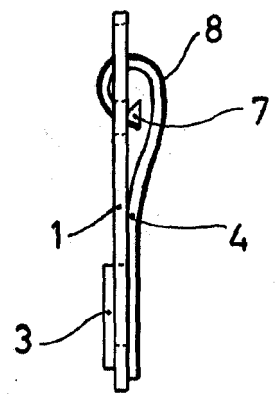


FIG. 5

Barcelona, 13 de septiembre 1967
P.A.

escala variable