

132701

12 SEP



M O D E L O
D E
U T I L I D A D

a favor de Don Pedro ALBA VIDAL, de nacionalidad española,
residente en Villanueva y Geltrú (Barcelona), Huerta San
José, por "BEBEDERO PARA CERDOS".

- . -

MEMORIA DESCRIPTIVA

- La presente invención se refiere a un bebedero para cerdos, cuyos elementos componentes se hallan organizados de tal modo, y que será descrito más adelante, que se produce un goteo constante por el orificio de salida
5. cuando el dispositivo no se halla en función de uso, evitándose de este modo el que se acumulen restos de pienso depositados por el morro del animal, los cuales al secarse pueden obturar dicho orificio de salida. No obstante las ventajas aportadas, el bebedero objeto de la invención resulta de sencilla y económica fabricación.
- 10.

132701

12 SEP. 1941



El bebedero aludido está constituido, en líneas generales, por una boquilla provista en su extremo superior de medios de acoplamiento a la tubería de suministro del agua, hallándose dispuesto en el interior de dicha boquilla un vástago de libre desplazamiento axial, el cual está dotado por su extremo superior de un ensanchamiento susceptible de acoplarse en un asiento interior de la boquilla para determinar la posición cerrada del dispositivo, mientras que cuando es desplazado hacia arriba por el empuje de la lengua del animal, dicha cabeza ensanchada moviliza una válvula esférica desplazándola de un asiento que asimismo forma el interior de la boquilla.

Cuando el dispositivo se halla operativamente cerrado queda alojada entre la válvula esférica y la cabeza ensanchada del vástago cierta cantidad de agua, la cual fluye al exterior formando goteo, el cual sirve para eliminar del orificio de salida partículas de pienso depositadas por el morro del animal.

Los dibujos adjuntos muestran tan sólo a título de ejemplo, no limitativo del alcance de la presente invención, un caso práctico de realización de un bebedero según las características descritas.

En dichos dibujos: La figura 1 muestra un corte longitudinal del bebedero en su posición abierta; y la figura 2, asimismo con un corte longitudinal, lo muestra en su posición cerrada.

Según la representación de los dibujos, el bebedero objeto de la presente invención, en una realización

12 SEP. 1974



132701

preferida, está constituido por la boquilla -1-, la cual, por su zona externa superior -2-, está dotada de los correspondientes medios de acoplamiento a la tubería general de suministro de agua.

5. En el interior de la boquilla -1- anteriormente descrita, se halla acoplado el vástago -3-, libremente desplazable en sentido axial, el cual está dotado por su extremo superior de la cabeza ensanchada -4-, la cual es susceptible de acoplarse, en la posición cerrada del dispositivo, en el asiento interior -5- formado en el interior de la boquilla -1-.

10. Superiormente con respecto al descrito, se forma otro asiento -6- en el interior de la boquilla -1-, sirviendo éste para facilitar el acoplamiento de la válvula de cierre -7- de forma esférica.

15. La figura 1 muestra con detalle el funcionamiento del bebedero objeto de la invención. El vástago -3- se halla desplazado hacia arriba en su posición extrema, empujado por la lengua del animal, obligando al desplazamiento de la válvula -7-, de modo que se formaliza el paso del agua, señalado por las flechas "F", del agua hacia el extremo inferior de la boquilla -1- en el que existe el orificio de salida.

20. En la figura 2 se representa la posición cerrada del dispositivo, y en la misma puede observarse que entre la válvula -7- y la cabeza ensanchada -4- del vástago -3- se forma un espacio en el que se queda alojada cierta cantidad de agua, la cual se filtra hacia abajo, por no ser

25.

12 SEP. 1980



el ajuste de aquella cabeza -4- absolutamente hermético, y saliendo a través de la abertura de la boquilla -1- en forma de gotas, evitando de este modo la adherencia en dicho punto de restos de piensos depositados por el morro del animal.

5.

Serán independientes del objeto de la presente invención los materiales empleados en los distintos elementos constitutivos del bebedero, así como las formas y dimensiones, tanto absolutas como relativas, de los mismos y, en consecuencia, todo cuanto no afecte a su esencialidad.

10.

- . -

N O T A

Se reivindica como objeto del presente modelo de utilidad :

1. Bebedero para cerdos, que se caracteriza por el hecho de estar constituido por una boquilla provista de medios de acoplamiento a la tubería de suministro del agua, y en cuyo interior se halla dispuesto un vástago de libre desplazamiento axial, el cual está dotado por su extremo superior de un ensanchamiento susceptible de acoplarse en un asiento interior de la boquilla, el cual, cuando es levantado por la lengua del animal, empuja hacia arriba una válvula esférica acoplada a otro asiento interno de la boquilla, poniendo en funcionamiento el dispositivo.

15.

20.

2. Bebedero para cerdos, según la reivindicación

132701

- 5 -

12 SEP.



1, que se caracteriza por el hecho de que entre la válvula esférica y la cabeza del vástago, se forma un alojamiento en el que queda dispuesta cierta cantidad de agua, la cual, por no ser absolutamente hermético el acoplamiento de aquella cabeza, fluye al exterior en forma de goteo, eliminando del orificio de salida de la boquilla restos de pienso depositados por el morro del animal.

3. Bebedero para cerdos.

10. La presente memoria consta de cinco hojas foliadas escritas a máquina por una sola cara.

Barcelona, 12 septiembre de 1967.

Pedro ALBA VIDAL

L. FONTE

P. S.

P. P.

Fig. 1

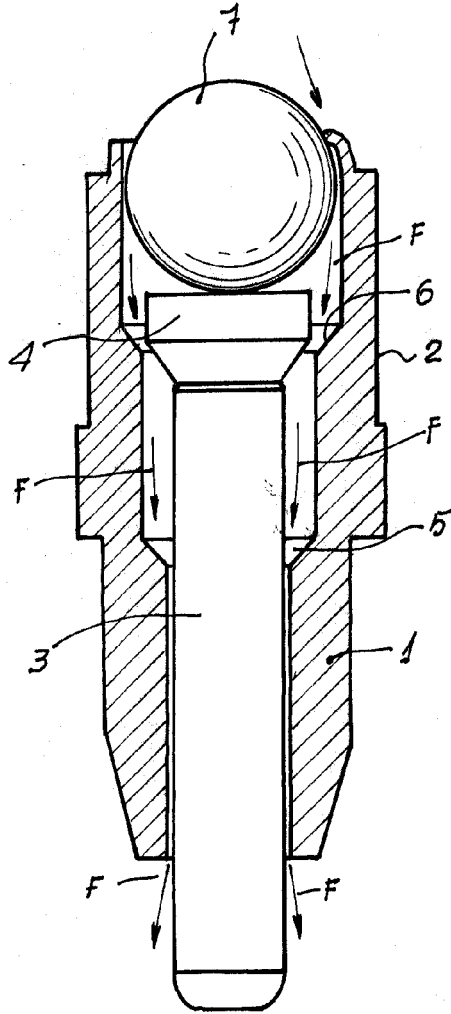
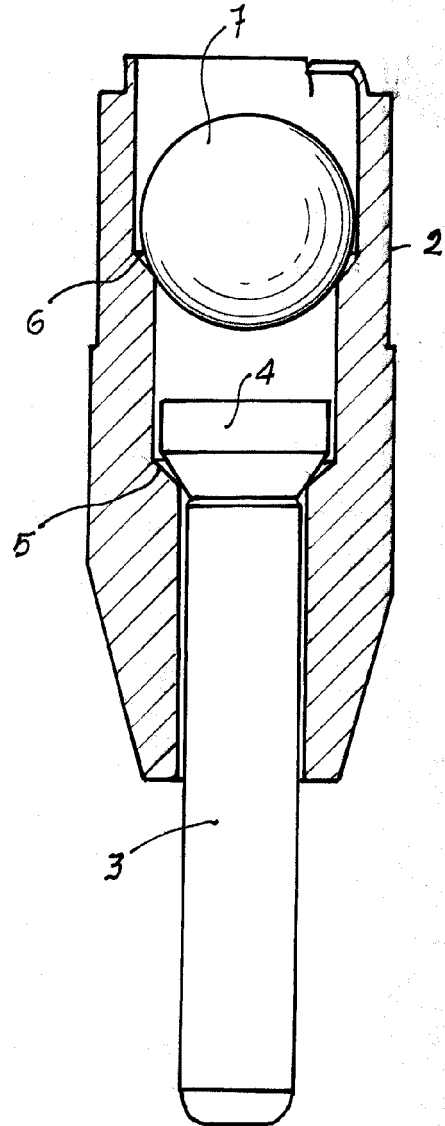


Fig. 2



15025/1

Barcelona, 12 de septiembre de 1967
PEDRO ALBA VIDAL

p.a. E. PONTI

12 SEP 1967

