

12 SEP.



132700

M O D E L O  
D E  
U T I L I D A D

a favor de SAGARRA-BASCOMPTE, S. A., entidad española, domiciliada en Igualada (Barcelona), calle San Fernando, 44, por "DISPOSITIVO DE CIERRE PARA RECIPIENTES".

- . -

MEMORIA DESCRIPTIVA

La presente invención se refiere a un dispositivo de cierre para recipientes, mediante el cual se garantiza la inviolabilidad del contenido, a la vez que, una vez abierto el recipiente, la tapa continua realizando un cierre estanco.

5.

La presentación de productos alimenticios, líquidos, en polvo, e incluso sólidos, ha adoptado el uso de recipientes con cierres de garantía. Por otra parte, es necesario que una vez abierto el recipiente, pueda volver a cerrarse con estanquidad, a fin de preservar el contenido.

10.

132700

12 SEP



do no consumido.

- Atendiendo a las premisas expuestas, se ha ideado el cierre objeto de la invención, caracterizado esencialmente por el hecho de que el borde del recipiente se abre hacia el exterior a la vez que aumenta el grueso progresivamente, formando una doble superficie cónica externa, contra la que se adapta a presión una superficie cónica correspondiente, prevista en un reborde interno del faldón de la tapa, dotada de una superficie anular plana que asienta sobre el canto truncado del borde del recipiente, entre los cuales queda aprisionada una lámina desgarrable adherida al borde del recipiente, formando precinto.
- 5.
- 10.

- Para la mejor comprensión de cuánto queda descrito en la presente memoria, se acompaña un dibujo en el que, tan sólo a título de ejemplo, se representa un caso práctico de realización del objeto de la invención.
- 15.

- En dicho dibujo, la figura 1 es una vista en alzado, semiseccionado, del recipiente con la tapa separada; y la figura 2 es un detalle a mayor escala de la tapa y borde del recipiente, seccionados.
- 20.

- El cierre descrito consta en el aludido dibujo de una tapa -1-, con faldón -2-, dotado de un nervio -3- saliente al interior de sección triangular, con el vértice mayor orientado hacia el interior de la tapa. Esta tapa presenta un asiento plano -4- que la contornea interiormente, situado entre el nervio -3- y una depresión -4- de la propia tapa.
- 25.

Por su parte, el recipiente -6- presenta su bo-

12 SEP.



132700

ca con el borde -7- abierto hacia el exterior, con aumento progresivo del grueso, determinando una sección triangular, con el vértice mayor dirigido hacia el exterior, sensiblemente correspondiente a la del nervio -3-, si bien los ángulos están orientados en sentidos opuestos.

5.

El borde -7- finaliza en una cara plana -8-, destinada como asiento de la zona anular -4- de la tapa -1-, con la interposición de la lámina precinto -9- que está adherida sobre esta cara.

10.

Al adaptar la tapa sobre el recipiente, el nervio -3- se apoya a presión contra -7- deslizándose una contra otra las dos primeras rampas de ambos salientes triangulares, hasta que una vez salvados los vértices, el nervio -3- queda acoplado a presión contra la cara inferior del borde -7-.

15.

Según se desprende de todo lo descrito, el cierre descrito es muy sencillo, pese a lo cual presenta las debidas garantías de inviolabilidad, gracias a la lámina precinto -9-, y puede usarse con toda seguridad, una vez abierto el recipiente por primera vez.

20.

Serán independientes del objeto de la invención, los materiales empleados en la construcción de los distintos elementos que la integran, formas y dimensiones de los mismos y cuantos detalles accesorios puedan presentarse, siempre y cuando no afecten a su esencialidad.

25.

132700

NOTA

12 SEP. 1967



Se reivindica como objeto del presente modelo de utilidad:

5. 1. Dispositivo de cierre para recipientes que se caracteriza esencialmente por el hecho de que el borde del recipiente se abre hacia el exterior a la vez que aumenta progresivamente su grosor, formando una sección triangular de vértice mayor orientado hacia el exterior, determinando alrededor del borde dos rampas inclinadas, mientras que el canto está truncado formando asiento para
10. una superficie anular plana del fondo de la tapa que encaja a presión en dicho borde, cuya tapa presenta un faldón dotado de nervio interno, de sección asimismo triangular, con el vértice orientado en sentido opuesto al del borde del recipiente, quedando situado el nervio en cuestión, una vez salvado el vértice, debajo del borde con
15. una de las caras inclinadas en posición adyacente, disponiendo finalmente apoyado en el asiento superior del borde, una lámina de precinto.

2. Dispositivo de cierre para recipientes.

Todo ello tal y como queda descrito y reivindicado en la presente memoria descriptiva que consta de cin

132700

12 SEP. 1967



co hojas foliadas escritas a máquina por una sola cara.  
Barcelona, 12 de septiembre de 1967

SAGARRA-BASCOMPTE, S. A.

p.a.

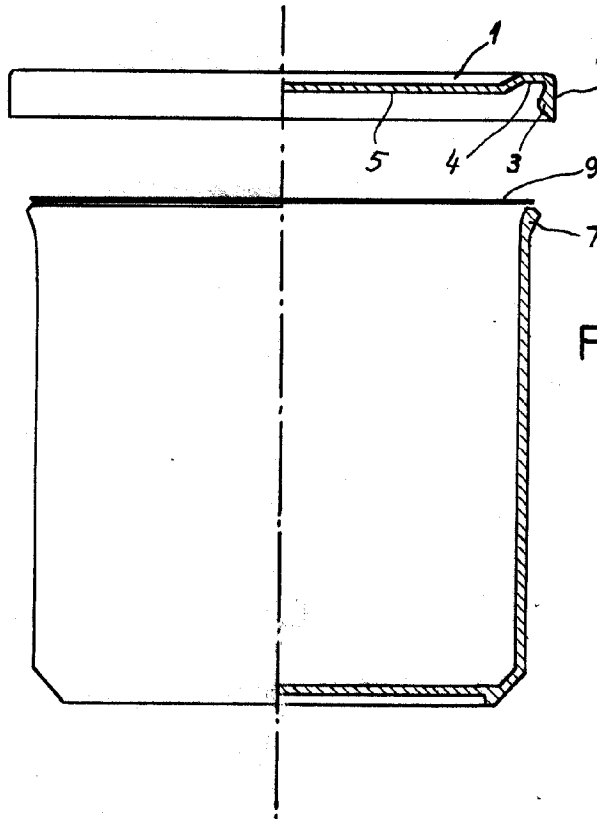


FIG. 1

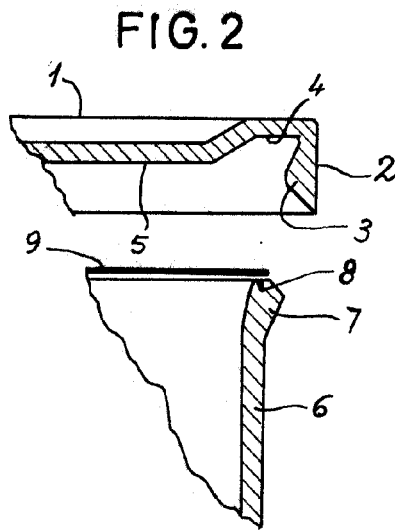


FIG. 2

Barcelona, 12 de septiembre de 1967.

SAGARRA BASCOMPTÉ, S. A.

p.a.

15160/1