

O.G. 15.584/mcl



132565

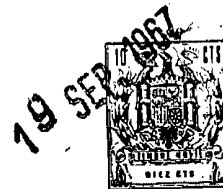
MODELO DE UTILIDAD:

MEMORIA DESCRIPTIVA

Sobre:

"AZUCARERO PERFECCIONADO".

Solicitante: D^a RAQUEL DIAZ GIL, de nacionalidad española, domiciliada en Irurzun, 77. PERALTA (Navarra).



5. La presente Memoria Descriptiva tiene como fin la declaración del objeto sobre que ha de recaer el privilegio de explotación industrial y comercial exclusivo en el territorio nacional de acuerdo con la Legislación vigente de un Modelo de Utilidad, que, como el enunciado indica trata de un azucarero perfeccionado.

Actualmente, existen en el mercado azucareros que constan esencialmente de un recipiente cerrado por una tapa dotada de una boquilla para salida del azúcar al voltearlo.

10. La boquilla está fijada o forma una sola pieza con la tapa de cierre, por lo que existe el inconveniente de una manifiesta incomodidad para su limpieza.

La finalidad del presente invento es independizar la boquilla de la tapa, de forma que al desmontar ésta, quede automáticamente separada la boquilla, y así facilitar su limpieza.

15. El azucarero según el invento, está formado por una tapa dotada de un orificio central a través del cual pasa la boquilla, constituida por un tubo cuyo extremo interior se apoya contra el fondo del recipiente y el extremo exterior sobresale de la tapa. Dicho tubo queda en su posición axial respecto al recipiente, retenido por un resalte que se apoya contra la cara interna de la tapa y presenta una abertura lateral cerca de su extremo interior para paso del azúcar.

20. Evidentemente en el presente azucarero, quedan resueltos los inconvenientes antes indicados y además presenta la ventaja de resultar de fabricación más barata que los actuales, ya que las piezas a moldear quedan notablemente simplificadas.

25. Con el fin de facilitar la mejor interpretación del invento, en los dibujos adjuntos, complementarios de la presente exposición, se representa una forma práctica para su realización industrial que únicamente se incluye con carácter meramente informativo,

30.

132565

- 3 -



y por consiguiente, no limitativo del invento.

En los citados dibujos, la figura 1 muestra una sección longitudinal de un azucarero realizado de acuerdo con el presente invento.

5. En la figura 2, se representa un detalle del acoplamiento de la boquilla a la tapa, con ésta diametralmente seccionada.

Como se muestra en las citadas figuras, el azucarero está constituido por un recipiente 1 de forma cilíndrica que se cierra por su parte superior mediante la tapa 2, acoplada a rosca, cuya tapa dispone de un orificio central 3 destinado al paso de la boquilla

10. La boquilla está formada por un tubo 4 de forma ligeramente cónica, dotado de un resalte anular 5 situado en una posición -- que al estar acoplada la tapa al recipiente hace que el tubo comprima su extremo inferior contra el fondo del mismo, como se muestra en la figura 1.

15. Cerca del extremo inferior, el citado tubo 4 presenta una abertura lateral 7 destinada al paso del azúcar. El extremo externo termina mediante un corte oblicuo 6 para facilitar la dosificación del azúcar.

20. Por efecto de la conicidad de la boquilla, es fácil, como se muestra en la figura 2, desacoplarla de la tapa.

Descrita suficientemente la naturaleza del invento, así como un ejemplo de realización práctica del mismo, solamente cabe añadir que en el conjunto y partes descritas, es posible introducir cambios de materias, formas, y disposición, siempre que tales alteraciones no supongan variación sustancial en el objeto del invento.

25. La solicitante se reserva el derecho de extender esta demanda a los países extranjeros, reivindicando la misma prioridad de la presente solicitud al amparo del Convenio Internacional para la protección de la Propiedad Industrial.

30.



N O T A

El Modelo de Utilidad, que se solicita por veinte años, - para España, de acuerdo con la vigente Legislación, deberá recaer - sobre: "AZUCARERO PERFECCIONADO", según las características esenciales de las siguientes:

R E I V I N D I C A C I O N E S

10. 1ª.- Azucarero perfeccionado, que se caracteriza por estar constituido por una boquilla tubular, pasante a través de un orificio de la tapa de cierre del recipiente en el que se almacena el -- azúcar, cuya boquilla queda fijada en posición de tapa acoplada al recipiente mediante el apoyo de un resalte anular en la zona de la cara interior de la tapa que rodea al orificio que presiona al tubo, haciendo que su extremo interior se apoye en el fondo del recipiente.

15. 2ª.- Azucarero perfeccionado, según la anterior reivindicación, que se caracteriza porque la boquilla está formada por un tubo ligeramente troncocónico cuyo extremo de mayor diámetro es el situado en el interior del recipiente de almacenamiento de azúcar, y presenta una abertura lateral para paso del azúcar.

20. 3ª.- AZUCARERO PERFECCIONADO.
Según queda sustancialmente descrito en la presente Memoria, que consta de cinco hojas, escritas a máquina por una sola ca-

.../...

25.

30.

- 5 -

132565



ra, acompañada de dibujos.

Madrid, 19 de Septiembre de 1.967

RAQUEL DIAZ GIL,
P. P.

FRANCISCO GARCIA CABRERIZO
P. P.

A handwritten signature in black ink, enclosed within a hand-drawn oval. The signature is cursive and appears to read "M.ª Dolores Jorquera".

Firmado: M.ª Dolores Jorquera

5.

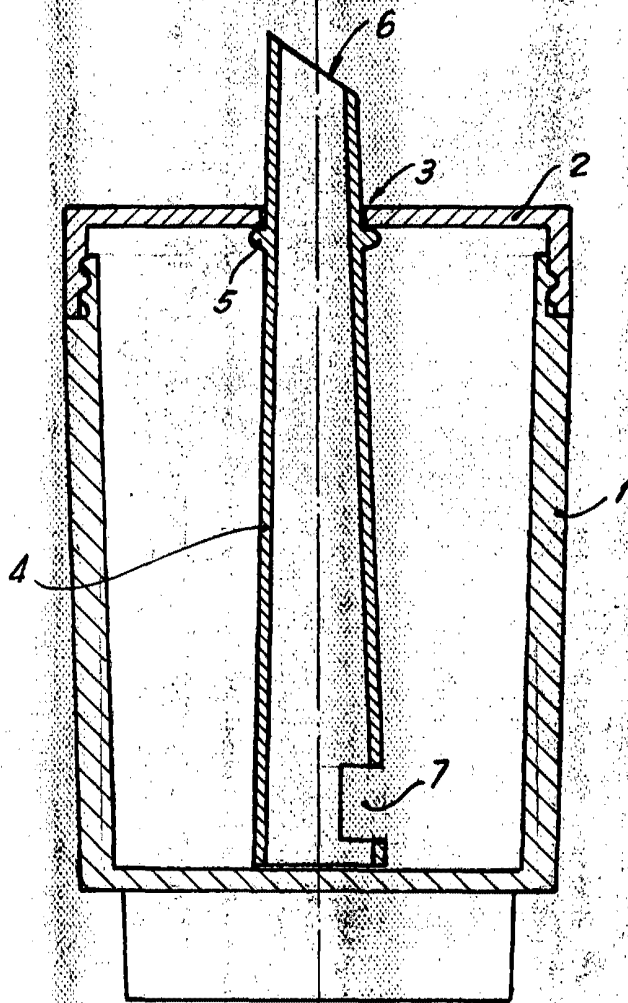
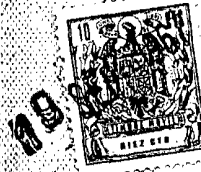


Fig. 1

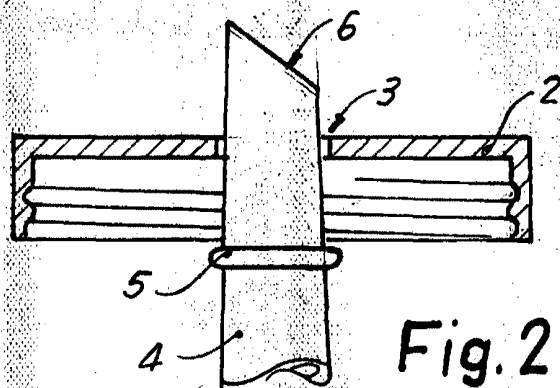


Fig. 2

MADRID, 19 SEP. 1967

RAQUEL DIAZ GIL
P.A.

FRANCISCO GARCIA CABRERIZO
P. P.

ESCALA VARIABLE

Firmado: M.ª Dolores Jordana