

132548

16 SEP.



MEMORIA DESCRIPTIVA.

Correspondiente a un MODELO DE UTILIDAD.

Por VEINTE AÑOS.

Para todo el Territorio Nacional.

A favor de INDUSTRIAS GARRIZ, S. A.

Residente en PAMPLONA (Navarra).--M. Celayeta s/n.

Por: MESA EXTENSIBLE.

.....



MEMORIA DESCRIPTIVA

El presente registro de Modelo de Utilidad, concierne como su enunciado indica, a una mesa extensible, de acuerdo con la descripción detallada que de la misma se realiza, debiendo interpretarse siempre este concepto en su mas amplio sentido y nunca en limitativo.

5.-

Este resultado industrial mejora notablemente todo cuanto sobre el particular se conoce y utiliza actualmente, tanto por su sencillez constructiva como de aplicación, resistencia, - duración, indeformabilidad, estetico y economía.

10.-

Para la debida comprensión de este objeto, se adjunta a la presente Memoria Descriptiva, una hoja de planos, en la que a titulo de ejemplo, se representan todas y cada una de las - partes que lo forman y relación que guardan entre si.

15.-

En la citada hoja de dibujos, queda representado:

FIGURA PRIMERA.- La misma representa una vista en planta inferior de la mesa desplegada.

FIGURA SEGUNDA.- Es un detalle de la mesa con un ala desplegada.

20.-

FIGURA TERCERA.- Es otro detalle de la mesa con el ala oculta por plegamiento.

En estas figuras y con el mismo valor en todas ellas, se aprecian las siguientes referencias:

1.- Tablero principal de forma y dimensiones apropiadas.

25.-

2.- Soportes laterales fijados en el tablero -1- y que



acondicionan a la armadura general, fija y movil.

3.- Alas extensibles, previstas en numero de dos en ambos extremos del tablero -1- y que se ocultan debajo de este, segun sea la fase de extensión o plegamiento.

5.- 4.- Pletinas dispuestas en el lado interior de cada ala -3- y que establecen el tope de limitación de su altura en la fase de extensión, al contactar tangencialmente con el borde del extremo del tablero -1- citado.

10.- 5.- Tubos de soporte general de la armadura que se fijan por intermedio de las pletinas -7- sobre los soportes -2-.

Estos tubos -5- son curvados en sus extremos y permiten la fijación de las correspondientes patas desmontables.

6.- Tramos transversales de fijación y refuerzo de los tubos -5- antes mencionadas.

15.- 7.- Pletinas que se fijan en los soportes -2-, se unen a los tubos -5- a efecto de refuerzo y que sirven de base deslizante a los tubos telescopico -8-.

20.- 8.- Tubos mencionados, previstos en numero de dos por cada ala -3- y que realizan la extensión y plegamiento de los tableros adicionales -3-.

Tal como queda explicado, estos tubos van montados en forma deslizante sobre perforaciones practicadas en las pletinas transversales -7-.

25.- 9.- Armadura de varilla, fijada por abrazaderas en la parte inferior de cada ala -3-, estando unidos los extremos acoda-



dos sobre cada par de tubos -8-, en forma tal que al deslizamiento de estos, las armaduras -9- basculan, determinando el posicionado de extensión o plegamiento de las referidas alas -3-.

5.- Estas barillas son traccionadas por unos resortes de muelle fijados entre uno de los soportes de la armadura que fija a una varilla y la parte superior de la opuesta, estableciendo automaticamente la extensión y plegamiento por un simple esfuerzo manual.

10.- Esta mesa sera fabricada en cualquier clase de material apropiado y en las dimensiones mas convenientes, no existiendo sobre el particular ninguna limitación.

15.- Descrita suficientemente la naturaleza del Modelo, se hace constar expresamente que cualquier modificación de detalle que se introduzca en la misma, se considerara incluida dentro de esta protección en tanto que no altere o modifique esencialmente su finalidad caracteristica.

N O T A

Se declaran de novedad y utilidad las siguientes:

R E I V I N D I C A C I O N E S

20.- 1ª.- Mesa extensible, caracterizada esencialmente por comprender un tablero general fijo, el cual presenta en sus extremos dos alas extensibles y ocultables, que son posicionadas en forma deslizante por medio de unos tubos fijados con desplazamiento en perforaciones practicadas en unas barras de refuerzo transversal de la armadura general tubular, existiendo en dichas  
25.-



alas y en su borde posterior, sendas pletinas que actuan de tope de limitación de altura, al contactar tangencialmente con el borde correspondiente del tablero general.

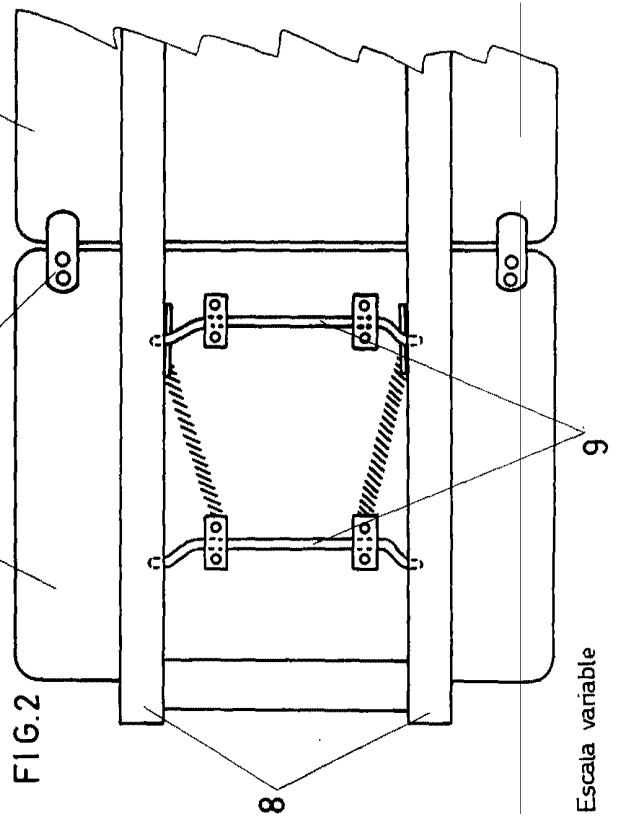
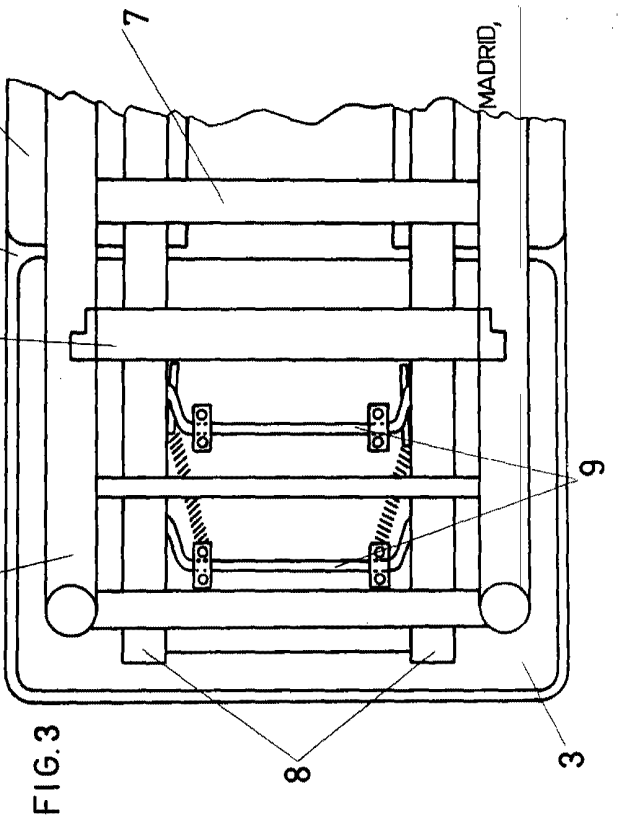
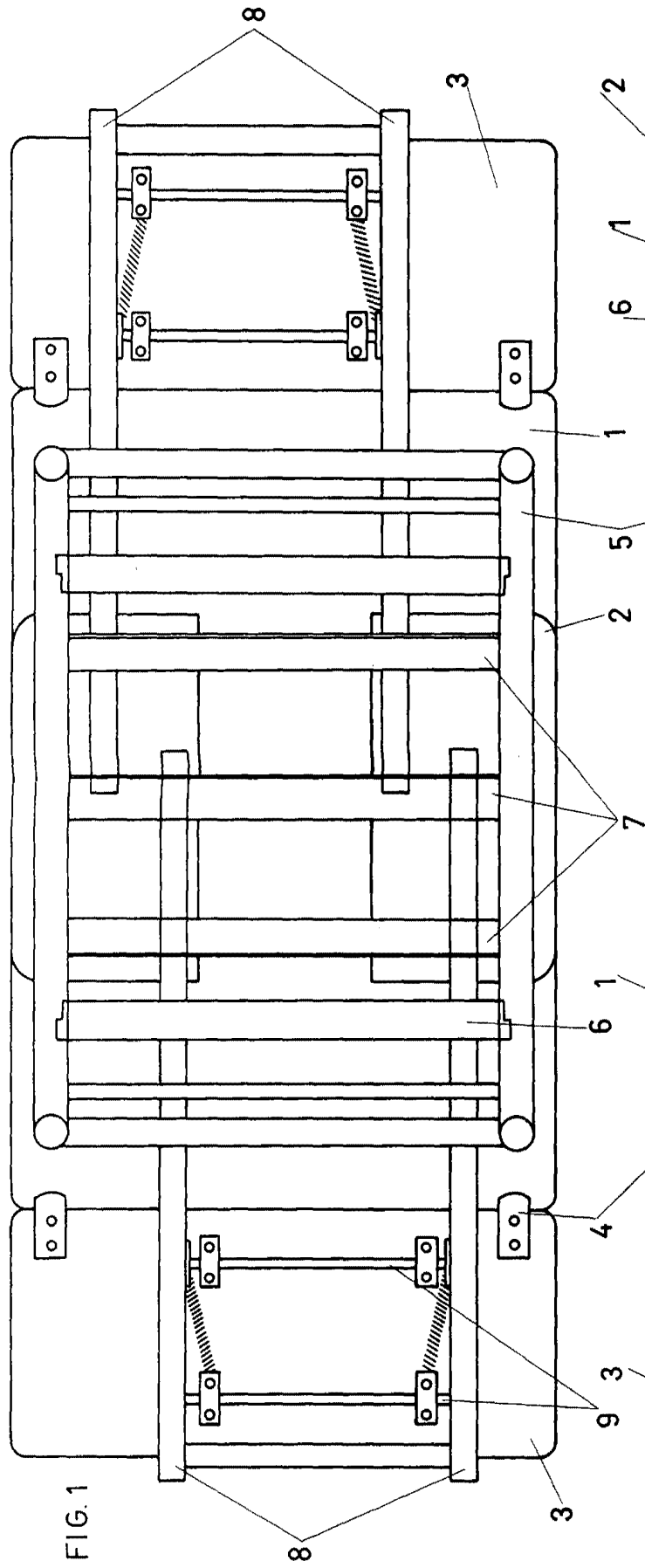
5.- 2ª.- Mesa extensible, según la anterior reivindicación, caracterizado esencialmente porque comprende la disposición de una armadura tubular fijada sobre soportes inferiores del tablero base por intermedio de pletina de refuerzo y cuya armadura recibe en sus extremos a unas patas desmontables, existiendo otros tramos transversales tambien de refuerzo estructural.

10.- 3ª.- Mesa extensible, según las anteriores reivindicaciones. caracterizada esencialmente porque comprende una armadura de posicionado de los tableros extensibles, constituida por un par de varillas de extremos acodados, fijados respectivamente sobre cada tubo deslizante de arrastre de dichas alas y que basculan sobre abrazaderas fijadas en su parte inferior, contando con un muelle de tracción que realiza automaticamente el posicionado.

15.-

4ª.- MESA EXTENSIBLE.

Madrid, 16 SEP. 1967  
*[Handwritten signature]*



Escala variable