

132532

15. SET



MEMORIA DESCRIPTIVA

Correspondiente al registro de Modelo de Utilidad que, por veinte años, se solicita para España y sus Colonias, a favor de Don Enrique GIMENEZ MAÑANET y Don Florian PRIETO ALIER, ambos de nacionalidad española, residentes en Barcelona, calle de Varsovia, nº 115-117 - - - - -

p o r

"DISPOSITIVO DE UNIÓN DE VÁSTAGOS A CUERPOS LAMINARES DE JUGUETE".

10.

Consiste el objeto del presente Modelo de Utilidad, en un dispositivo de unión de vástagos a cuerpos de juguetes, tales como patas de muebles de juguete, barras

132532



horizontales entre paredes de armarios para sustentación de los vástagos a colgar, etc.

Gracias, pues, a este dispositivo se logra la unión del vástago perpendicular a la superficie interesada sin posibilidad de desprendimiento fortuitos.

5.

Para una correcta interpretación se describe, a continuación, un caso de realización práctica, a título de ejemplo, no limitativo, del nuevo dispositivo, acompañándose de una hoja de dibujos, en la que:

10.

En la figura 1, se representa, en despiece el dispositivo objeto de la invención.

Y en la figura 2, unido a la superficie interesada.

15.

Consiste la invención en que el dispositivo está constituido por una cazoleta troncocónica (1) con valona anular saliente (2) en su boca mientras que su base menor tapada (3) tiene un hendido cilíndrico (4) en cual cazoleta (1) se introduce el cuerpo troncocónico (5), coincidente de una segunda cazoleta (6) también con valona (7) y entre ambas y pinzada la lámina (8) de la pared en que deba de unirse el vástago interesado, para lo cual en dicha pared (8) hay un orificio (9) por el que pasa el cuerpo troncocónico (5 ó 1) de una de las cazoletas dispuesta en una de las caras de dicha pared para adentrarse, a presión, en el interior de la cazoleta situada en la cara opuesta de la misma pared y en el orificio (4) que determina el hendido de la base menor (3) del cuerpo troncocónico de la cazoleta externa (1) queda enchufado el extremo del vástago a sustentar.

20.

25.

30.

Se sobreentiende que en el presente caso, serán variables cuantos detalles de construcción y acabado, no al

132532



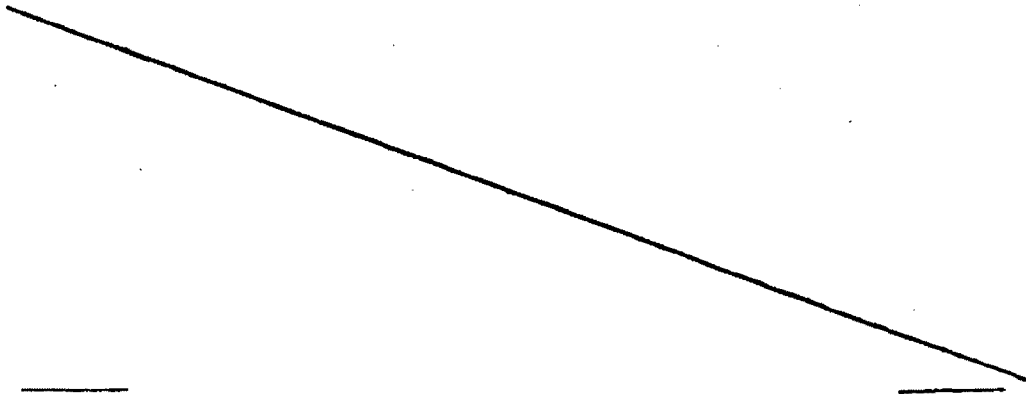
teren, cambien o modifiquen la esencia de la invención.

N O T A

5. Descrito el objeto y utilidad de la invención, lo que se declara como no divulgado ni practicado en España, comprende las siguientes reivindicaciones:

10. 1ª.- Dispositivo de unión de vástagos a cuerpos laminares de juguete, caracterizado por el hecho de que el dispositivo está constituido por una cazoleta troncocónica con valona anular saliente en su boca mientras que su base menor tapada tiene un hendido cilíndrico en cual cazoleta se introduce el cuerpo troncocónico, coincidente, de una
15. segunda cazoleta también con valona y entre ambas y pinchada la lámina de la pared en que deba de unirse el vástago interesado, para lo cual en dicha pared hay un orificio por el que pasa el cuerpo troncocónico de una de las cazoletas dispuesta en una de las caras de dicha pared para
20. adentrarse, a presión, en el interior de la cazoleta situada en la cara opuesta de la misma pared y en el orificio que determina el hendido de la base menor del cuerpo troncocónico de la cazoleta externa queda enchufado el extremo del vástago a sustentar.

2ª.- DISPOSITIVO DE UNIÓN DE VÁSTAGOS A CUERPOS LAMINARES DE JUGUETE.



132532



Según se describe y reivindica en la presente Memoria descriptiva, que consta de cuatro hojas foliadas y escritas por una sola cara y acompañada de una hoja de dibujos.

Madrid, a 15 de Septiembre de mil novecientos sesenta y siete.

P. A.,
Antonio Aricha
P. P.



FIG. 1

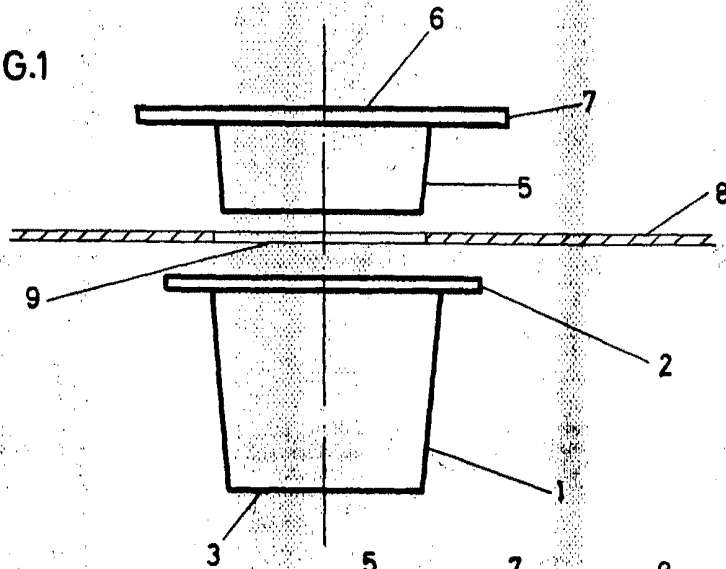
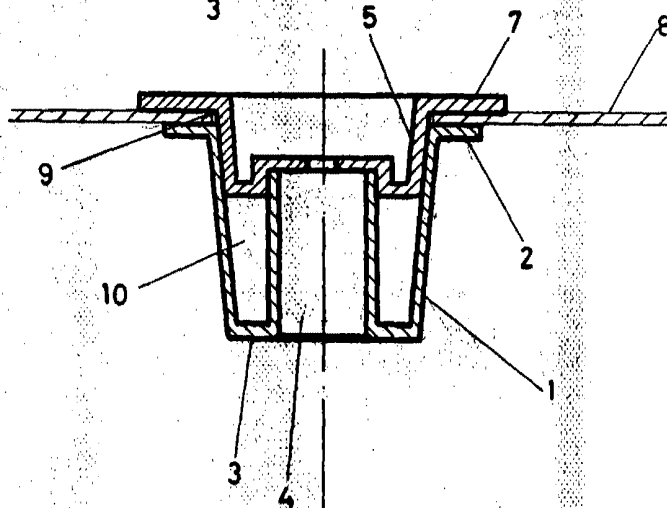


FIG. 2



MADRID, 15 Sepbre. 1967

p.p.
Antonio Archa
p.p.

Escala variable