

132507

25 SE



MEMORIA DESCRIPTIVA

correspondiente a la solicitud de concesión de un...

MODELO DE UTILIDAD

SOLICITANTE: D. PASCUAL CARDA RIUS

RESIDENCIA: VILLARREAL (Castellon) - Rosario, 52

ENUNCIADO: " UN ENVASE, PERFECCIONADO "

RM.

Prioridad: Patente n.º del

132507



1
5
10
15
20
25
30

La invención a que se refiere la presente Memoria constituye una novedad industrial con características y ventajas que la hacen merecedora del privilegio de explotación exclusiva que por ella se solicita, de acuerdo con las prescripciones del vigente Estatuto sobre la Propiedad Industrial de fecha 26 de Julio de 1.929, texto refundido, publicado el 30 de Abril 1.930.

En la actualidad pertenece a la técnica conocida la constitución de un envase para frutas a base de un cuerpo rectangular que presenta testeros sobresalientes de los costados, siendo dichos testeros de constitución enteriza, o lo que es lo mismo monopieza y estando dotados de un calado superior que actúa como asidero para transporte manual del envase.

En este tipo de envases, generalmente denominados platos se proveen sendos tacos situados en los ángulos del envase los cuales se hallan enlazados superiormente por un listón; pero la práctica ha demostrado que la zona superior de los testeros, en la cual se localiza el asidero del envase experimenta deformaciones, como consecuencia de la manipulación, que tienden a debilitar y de hecho debilitan habitualmente la estructura de este último.

El envase perfeccionado que constituye el objeto de la presente solicitud ha sido concebido para resolver dichos problemas partiendo de una organización sencilla y económica, y tiene por finalidad proporcionar al testero de un envase para frutos un refuerzo destinado especialmente a prolongar la vida útil del envase, con lo cual mejora las condiciones generales de sus similares conocidos.

En orden a dicho resultado el envase en cuestión viene caracterizado por el hecho de presentar incorporado a la zona superior de los testeros enterizos que comprende, un listón exte-

- 3 -
132507



1 rior de refuerzo que se extiende en sentido longitudinal enrasado
en el borde superior de dichos testeros y porque el citado lis-
tón presenta practicada en su región central una escotadura subsi-
diaria que coincide con el calado practicado en dichos testeros
5 actuante como asidero para transporte manual del envase.

La figura única representada en la hoja de planos ad-
junto corresponde a una vista en perspectiva de un envase perfec-
cionado hecho según el invento. Como puede observarse dicho en-
vase -1- presenta incorporado a la zona superior de los testeros
10 enterizos -2- que comprende un listón exterior de refuerzo -3- que
se extiende en sentido longitudinal enrasado con el borde superior
de dichos testeros, siendo fijado el listón sobre el testero por
cualquier procedimiento de unión conocido.

El citado listón -3- puede presentar practicada en su
15 región central una escotadura subsidiaria -4- que coincide con el
calado -5- practicada en dichos testeros con objeto de que actúe
como asidero para transporte manual del envase. Sin embargo en
la práctica dicho listón -3- puede ser aplicado sobre el borde
superior de los testeros, careciendo de escotadura que coincida
20 con el calado establecido en los repetidos testeros -2-.

De lo expuesto se deduce que, en el campo industrial
la realización del envase descrito ofrece una serie de ventajas
decisivas puesto que la provisión en el mismo de un listón enra-
sado con el borde superior de los testeros, obedece a un proceso
25 elemental de fabricación que no aumenta los costos habituales de
producción permitiendo expender estos elementos a precios asequi-
bles en el mercado.

Pero si consideramos que la instalación de dicho lis-
tón de refuerzo mejora las cualidades prácticas y funcionales de
30 los envases similares conocidos por cuanto que constituye un ele-



132507

1

Todo conforme queda descrito y reivindicado en la presente memoria que consta de cinco paginas mecanografiadas y dibujos que se acompañan.

5

Madrid, 14 de Septiembre 1.967

BERNARDO UNGRIA
P.P.

10

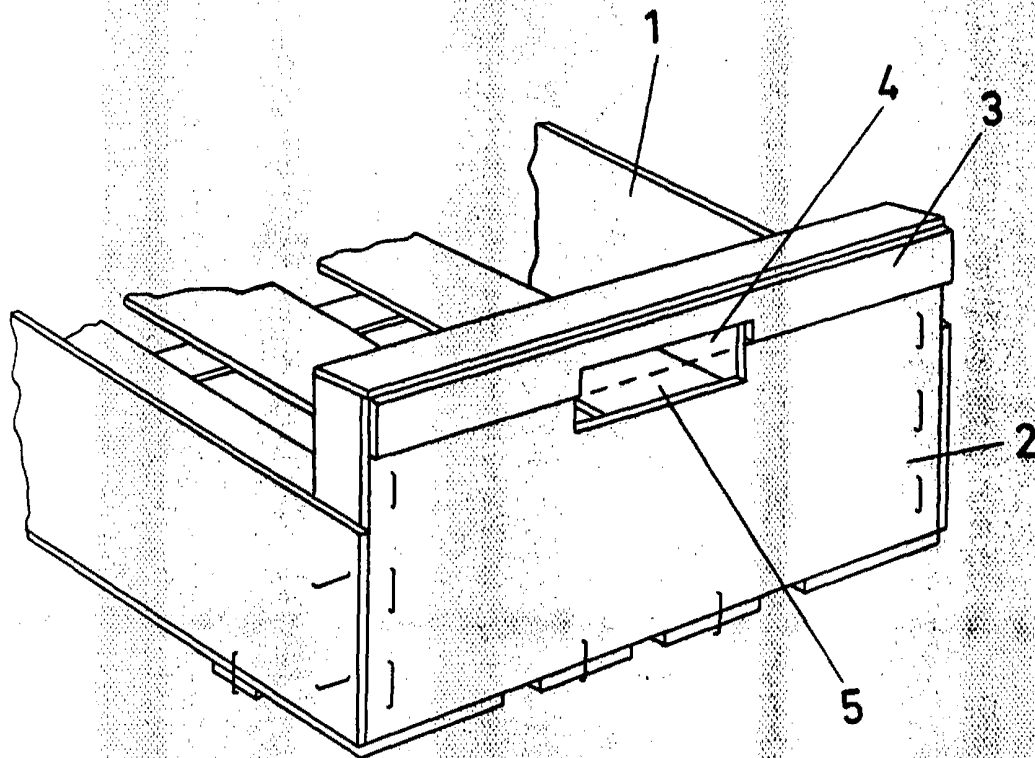
15

20

25

30

132507



ESCALA VARIABLE

Madrid, 14 de Septiembre de 1967

BERNARDO UNGRIA

P. D.