

MEMORIA DESCRIPTIVA



correspondiente a una patente de invención que se solicita por veinte años, a favor de Don Pedro Cardell Amengual, domiciliado en Palma de Mallorca (Balears), por "MAQUINA DESCASCARADORA DE ALMENDRAS Y OTROS FRUTOS ANALOGOS".



5 El objeto de la presente memoria, que es de invención nueva y propia del solicitante, se refiere, como el enunciado de la misma indica, a una nueva máquina para descascarar almendras y todos los frutos en general, provistos de cáscara dura que protege la pepita o semilla.

10 actualmente existen en el mercado sistemas de máquinas dedicadas a este fin, que por sus características dejan mucho que desear, pues uno de los múltiples inconvenientes que presentan es de importancia capital, debido a que en un porcentaje muy elevado, hiere el fruto que descascara y lo parte, causándose con esto una pérdida muy considerable, pues el precio de venta tiene que ser inferior en los frutos que resultan partidos que en los que se obtienen enteros.

15 La máquina objeto de la patente que se solicita, resuelve de manera definitiva los inconvenientes que las en funciones hasta el presente tienen, pues con ella, la pepita del fruto que se descascara no sufre apretón alguno que la perjudique o deteriore, consiguiéndose con ello un mayor rendimiento que dá el máximo valor a los frutos descascarados, 20 merced a que no tienen defecto de vista ninguno.

Estos resultados se consiguen merced a que primeramente los frutos son calibrados perfectamente, por medio de

25



unos juegos de cribas que van dispuestos sobre la tolva que le corresponda según su tamaño, y son depositados automáticamente sobre una serie de rodillos alimentadores que disponen los frutos en la forma conveniente para pasar a otros rodillos reguladores que los conducen uno por uno hasta unos terceros rodillos provistos de canales en forma de arco de circunferencia, que son los destinados a romper las cascarras de uno en uno, pasando por fin a caer a una especie de depósito con una parte acanalada, que puede ser movable, que conduce los frutos al lugar que se desée.

30

Para dar una idea de la máquina inventada, los adjuntos dibujos muestran, solo a título de ejemplo, una forma de realización práctica de la misma, en los que:

35

La figura 1, presenta una vista de lado de la máquina.

La figura 2, muestra dos rodillos rompedores, en la forma en que van dispuestos en la máquina.

La figura 3, la integra un rodillo regulador.

40

La figura 4, es un rodillo alimentador; y

La figura 5, presenta una de las paredes que separan los rodillos alimentadores de los reguladores, evitando que el fruto se desvíe.

45

Tanto los rodillos reguladores como los rompedores, se componen de dos piezas iguales cada uno.

50

En las figuras descritas; 1 son rodillos alimentadores que van acanalados, pudiendo ser estas pequeñas canales sustituidas por otros acanalamientos o picaduras en la forma conveniente a su finalidad, que es la de colocar verticalmente los frutos que han de ser descascarados; 2 son también unas estriás que llevan los rodillos reguladores, Fig 3 cuyo fin es recoger los frutos que depositan en ellos los rodillos alimentadores en la posición conveniente, transportandolos a los rodillos rompedores, Fig.2, que los recojen por medio de unos canales 8, que unidos tienen la forma de

55

ovoides, y que al encontrar al fruto ejercen sobre él una regulada presión que hace que la cáscara se rompa sin deteriorar la pepita.

55

Los rodillos rompedores 3, van provistos cada uno, de una canal 10, y una parte saliente 9, que encaja en ella, y que tienen como finalidad que los canales 8, estén siempre uno enfrente del otro, cumpliendo a la mayor perfección su finalidad principal.



60

Entre los rodillos alimentadores y reguladores hay unas paredes pequeñas que evitan sea entorpecido el funcionamiento de la máquina por los restos o cáscaras de los frutos al saltar rotos.

65

Su accionamiento es de gran sencillez, ya que se puede producir por medio de un motor mecánico o eléctrico, transmitiéndose todos los movimientos a los rodillos por medio de unos engranajes colocados en los extremos de los ejes de éstos.

70

Los frutos, una vez partidos, caen en un depósito 6, colocado en la parte inferior de la máquina, cuyo fondo tiene una inclinación que los hace resbalar hasta la salida 7, que puede ser por medio de puertas o canales conductores a los lugares deseados.

75

La tiva 5, en su parte interior lleva una serie de departamentos que están dispuestos sobre los rodillos alimentadores 1, y estos departamentos reciben los frutos de las cribas calibradoras que lleva la tolva en su parte superior; los frutos así recibidos son los que por su tamaño coinciden con los acanalamientos y separación de los rodillos que han de despojarlos de la cáscara, pudiendo asegurarse que con ello se ha logrado, con la mayor exactitud, basados en los tamaños y formas de los frutos, a que resulte aplicable, que la presión de los rodillos rompedores sea exactamente la necesaria para partir la cáscara sin que se produzca el menor

80

de perfecto a la pepita.

85

N O T A:



Se reivindica como nueva y propia invención del solicitante patente de invención por veinte años, por "MÁQUINA DES- CASCADORA DE ALMENDRAS Y OTROS FRUTOS ANÁLOGOS" caracteri- zado por:

90

1º.- que disponiendo convenientemente unas cribas cali- bradoras sobre una tolva con las divisiones, el número igual al de ellas; colocando debajo de estas divisiones unos rodi- llos alimentadores que colocan verticalmente los frutos tras- portándolos a otros rodillos reguladores que conducen los fru- tos en esta forma en unos rodillos rompedores que tienen unos canales ovalados que parten las cáscaras y son depositados los frutos en un depósito con canal que los conduce al lugar deseado, se consigue una máquina de cascadora de almendras y otros frutos análogos.

100

2º.- que en la máquina, según la anterior reivindicación los frutos, una vez calibrados, pasan de uno en uno a los ro- dillos reivindicados para ser descascarados.

105

3º.- que en la máquina, según las anteriores reivindicaciones, los rodillos van extriados y acanalados o con otro procedimiento que reúnan las convenientes condiciones para coger los frutos y obligarlos a pasar entre los canales de los rodillos oportunos.

110

4º.- que el funcionamiento de la máquina que se reivin- dica es producido por unos engranajes que van dispuestos con- convenientemente en los rodillos, cuyo accionamiento podrá ser producido mecánicamente o eléctricamente.

115

5º.- que el número de rodillos que puede llevar la má- quina, según las anteriores reivindicaciones, así como las cribas clasificadoras y acanaladas de los rodillos, será el que se desee, pudiendo ser éstos de iguales o diferentes ta- maños y formas en cada rodillo, de acuerdo con la forma ex-

terior del fruto a que se destinen y su volumen.

120 6º.- que los materiales para la construcción del invento, según las anteriores reivindicaciones, podrán ser todos los que por sus características esenciales resulten de aplicación práctica.



125 7º.- que los rodillos rompedores, según la primera reivindicación, llevan en sus extremos un círculo acanalado en uno y un saliente circular en el otro, que encajan en otro rodillo paralelamente dispuesto, a fin de que no se desvían los canales fresados o extraídos, produciéndose la rotura de la cáscara del fruto por un lugar no deseado o triture la pepita.

130 8º.- que el depósito de recepción de los frutos partidos podrá tener diferentes formas según convenga y una o varias salidas.

135 9º.- que mediante la especial disposición de los canales de los rodillos reivindicados, anteriormente, se consigue descascarar con gran rapidez por sus cantos los frutos apropiados.

10º.- MAQUINA DESCASCARADORA DE ALMENDRAS Y OTROS FRUTOS ANALOGOS\*.

Consta esta memoria de cinco hojas mecanografiadas por una sola de sus caras con ciento treinta y nueve líneas, contando éstas.

Madrid 13 de Noviembre de 1933.

*Ascriva*

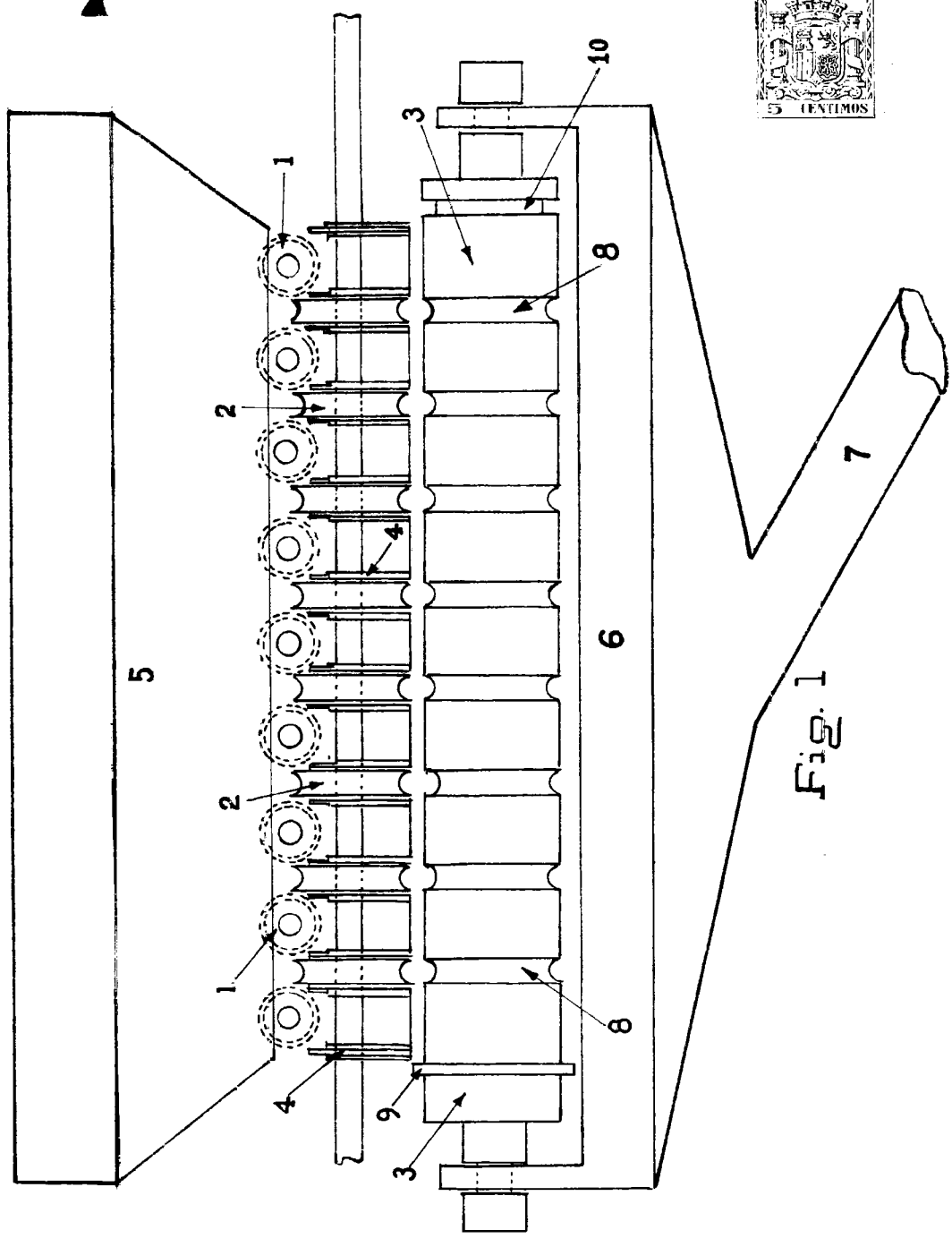
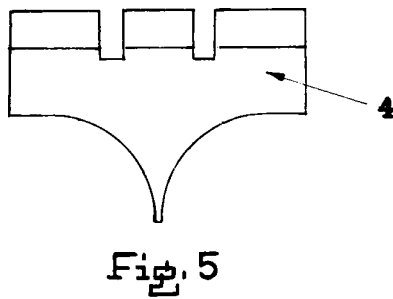
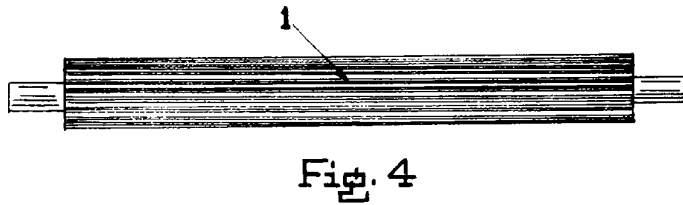
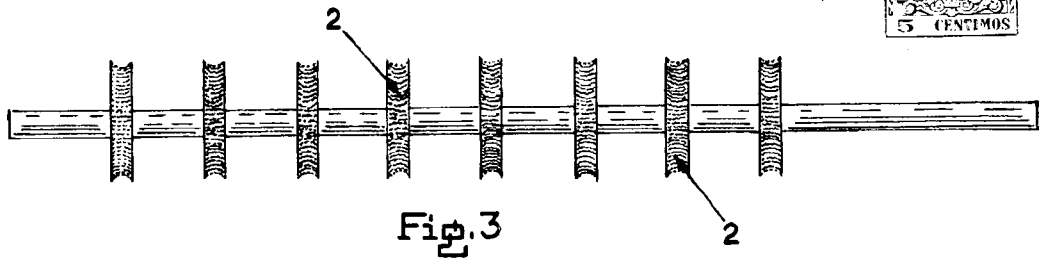
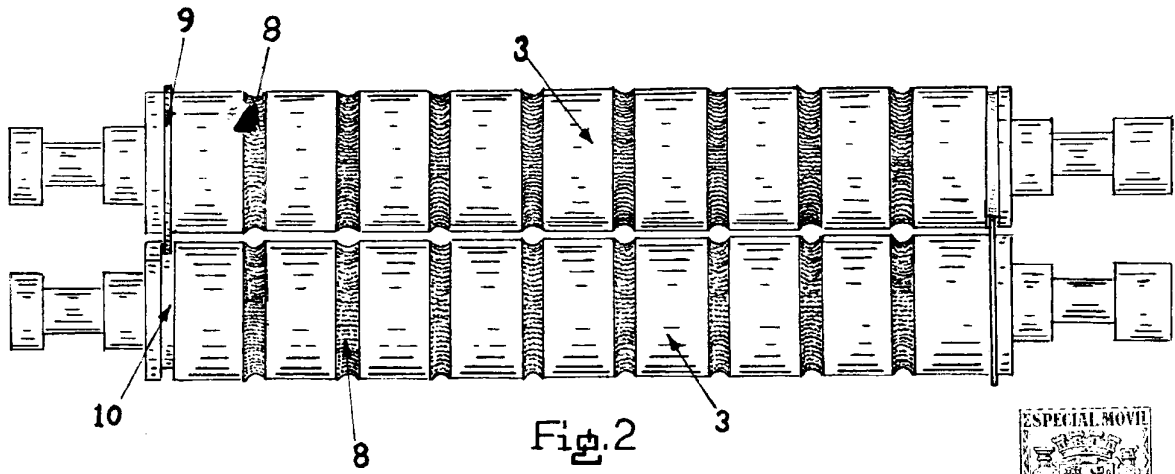


Fig. 1

ESCALA VARIABLE

Madrid 13 de Noviembre de 1.933

*Abascrivá*



ESCALA VARIABLE

Madrid, 13 de Noviembre de 1933

*Ascrivá*