



30 AG

132493

D. Jorge Cuxart Calafell, de nacionalidad española, domiciliado en Barcelona, calle Balmes nº 448, 2º - 4º, solicita registrar un Modelo de Utilidad, por 20 años, para España y sus Provincias de Ultramar, que se refiere a: "CAMA PLEGABLE, PARA BEBES".

El objeto de la presente solicitud de Modelo de Utilidad lo constituye una nueva realización de cama para bebés, cuya característica principal radica en el hecho de que es de carácter plegable, conseguido con elementos muy simples, que además son de muy fácil manejo en las funciones de plegado y desplegado, respectivamente, de dicha cama o cuna.

En esencia, la cama en cuestión comprende un armazón rectangular, provisto de cuatro patas, las cuales van relacionadas con los laterales mayores de dicho armazón por unos tirantes, que al quedar en la posición apropiada permiten el plegado de dichas patas sobre los propios laterales, ello amén de que éstos laterales, hacia su zona media, son portadores de sendos pares de cartelas angulares, con un punto de giro común, en cada lateral y éstos llevan, asimismo, unas baldas que afianzan la posición desplegada del armazón, engatillando en un pivote correspondiente del lateral opuesto al que recibe la articulación de dicha balda.

También existen otros puntos de articulación en los vértices de dicho armazón, que son los que permiten que los laterales



20 mayores del mismo, una vez han sido articulados por su zona media, puedan abatirse sobre los laterales menores.

Otra característica importante de la presente cama radica en el hecho de que lleva incorporado, además de la convencional bolsa de tela que forma los laterales y fondo de la cama, un somier que se introduce en aquella y que está compuesto por una serie de tablillas de madera adheridas sobre una tela, preferentemente mediante un adhesivo plástico y que permite el arrollado que reduzca el volumen del somier, cuando no esté en servicio.

30 Para su mejor comprensión y mayor facilidad en las descripciones, nos vamos a referir a los dibujos que se adjuntan a la presente memoria y que, a título de ejemplo explicativo, no limitativo, representa una cama plegable, para bebés, realizada de conformidad con el presente Modelo de Utilidad.

35 En dicho dibujo, la Figura 1 muestra una vista en perspectiva de dicha cama, en posición desplegada.

La Figura 2 muestra otra perspectiva del somier, parcialmente enrollado.

40 Las Figuras 3 y 4 corresponden a otras tantas perspectivas de dos de los medios de articulación que comprende dicha cama, concretamente el que afecta a la zona media de sus laterales mayores y el que corresponde a las patas, respectivamente.

45 Según tales figuras, la cuna o cama plegable para bebés, objeto del Modelo de Utilidad que se solicita, está constituida por un armazón rectangular, dotado de cuatro patas -1-, -1'-, -1''- y -1'''-, las cuales quedan articuladas sobre ejes transversales -2- que las atraviesan y que relacionan las ramas de un puente en forma de "U" -3-, montado en los extremos respectivos de cada uno de los largueros longitudinales del armazón principal.

50 Estos largueros están constituidos por pares de barras -4- -4'- y -4''- -4'''-, articuladas, a su vez, por su zona media,



55

llevando los mismos asociados unos de los tirantes -5- que junto con los -5'-, articulados en las patas -1-, permiten el afianzamiento de éstas patas en la posición desplegada del conjunto.

60

En cuanto respecta a la articulación entre los pares de barras -4-, -4'- y -4''-, -4'''-, van dispuestas, en las zonas correspondientes, pares de cartelas -6- y -6'-, articuladas sobre un eje transversal -7-, existiendo también, para el afianzamiento de la posición desplegada de los pares de barras citados, unas baldas longitudinales -8-, articuladas por -9- en una de las barras precitadas y engatillables en pivotes -10-, existentes en la barra que se le contrapone.

65

Por último y en cuanto a articulación hace referencia, las distintas barras -4-, -4'-, -4''- y -4'''- que configuran los laterales mayores del conjunto, están articuladas bajo los largueros menores -11- y -11'- sirviendo ésta articulación para el último plegado de la cama.

70

También la cuna plegable de referencia va dotada de una bolsa de tela -12-, de tipo convencional, que se acopla mediante las presillas -13- a los laterales menores y mayores del armazón rectangular del conjunto y que cuelga en consecuencia de éste armazón, resultando esencial que en el fondo de dicha bolsa de tela, se disponga un somier, integrado por una pluralidad de tablillas transversales -14-, acopladas articuladamente entre sí por una tela -15- que las recubre y a la que van adheridas, mediante un adhesivo plástico, pero siendo independientes las tablillas entre sí, con el fin de lograr que sea posible enrollar el conjunto del somier, cuando se quiera reducir a un espacio mínimo, es decir, cuando la cama quede en posición plegada.

75

80

Para lograr ésto último, como se comprende, primeramente se desengatillarán los tirantes -5- y -5'-, para proceder al articulado de las patas sobre los laterales mayores del armazón, hecho lo cual, desengatillando las baldas -8-, se permitirá el ar-

- 4 132493

30



85 ticolado de éstos laterales por sus zonas medias, realizando
por último el giro de dichos laterales mayores, sobre los late-
rales menores -11- y -11'- momento en el cual queda la cama ple-
gada, ocupando un mínimo espacio, todo ello, naturalmente, des-
pues de haber extraído el somier compuesto por las tablillas
90 -14- y la tela -15-, el cual es enrollado por separado.

Todo cuanto no afecte, altere, cambie o modifique la esen-
cia de la cama plegable, para bebés, que dejamos descrita, será
variable a los efectos del actual Modelo de Utilidad.

El Modelo de Utilidad, por: "CAMA PLEGABLE, PARA BEBES",
95 cuyo privilegio de explotación en España y sus Provincias de Ul-
tramamar se solicita por un periodo de 20 años, deberá recaer so-
bre las particularidades que se concretan en las siguientes,

REIVINDICACIONES

100 1ª.- "CAMA PLEGABLE, PARA BEBES", caracterizada esencialmente
por el hecho de estar constituida por un armazón rectangular,
cuyos laterales mayores y menores están articulados por sus pun-
tos de confluencia, puntos en los que dichos laterales mayores
llevan montadas unas pletinas en forma de "U", de ramas relacio-
nadas por pasadores transversales, en donde se articulan las pa-
tas del conjunto, de las que parten, relacionándose con aquellos
laterales mayores, unos tirantes articulados por su punto medio,
estando constituidos además, cada uno de los laterales mayores
del armazón citado, por dos barras, dispuestas a continuación y
dotadas, en sus extremos enfrentados, de pares de cartelas angu-
105 lares, con ejes transversales para permitir el giro de ellas,
existiendo asimismo, entre las precitadas barras, una balda en-
gatillable en un pitón saliente de una de dichas barras, que ase-
gura la posición alineada de las dos barras de cada uno de los
largueros, en la posición desplegada del conjunto.

115 2ª.- "CAMA PLEGABLE, PARA BEBES", según la reivindicación ante-
rior, caracterizada asimismo por el hecho de que en el fondo de



120

la bolsa convencional de tejido, que se acopla y pende del armazón, va situado un somier, integrado por una serie de tablillas transversales, adheridas sobre una hoja de tejido, pero independientes entre sí, con el fin de que se permita el arrollado del conjunto de tablillas, en sentido longitudinal, para ocupar un mínimo espacio, cuando se ha plegado la cuna.

3ª.- "CAMA PLEGABLE, PARA BEBES".- Tal como se ha descrito y demostrado en los dibujos adjuntos.

Consta de cinco hojas foliadas y mecanografiadas por una sola cara.

Barcelona a 30 de Agosto de 1967

P.A. de D. Jorge Cuxart Calafell

JUAN B. RENTERIA

Fig. 1

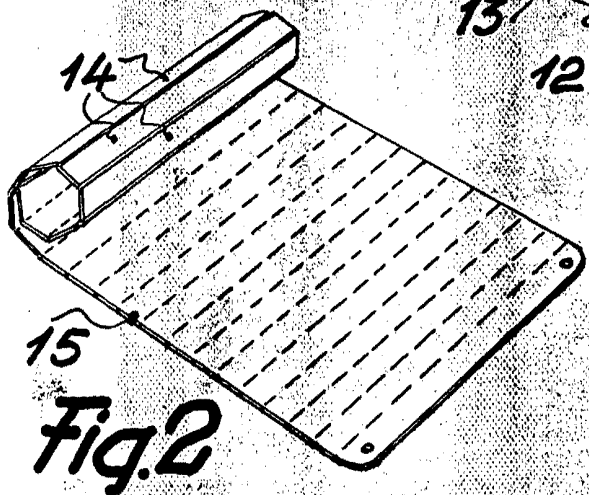
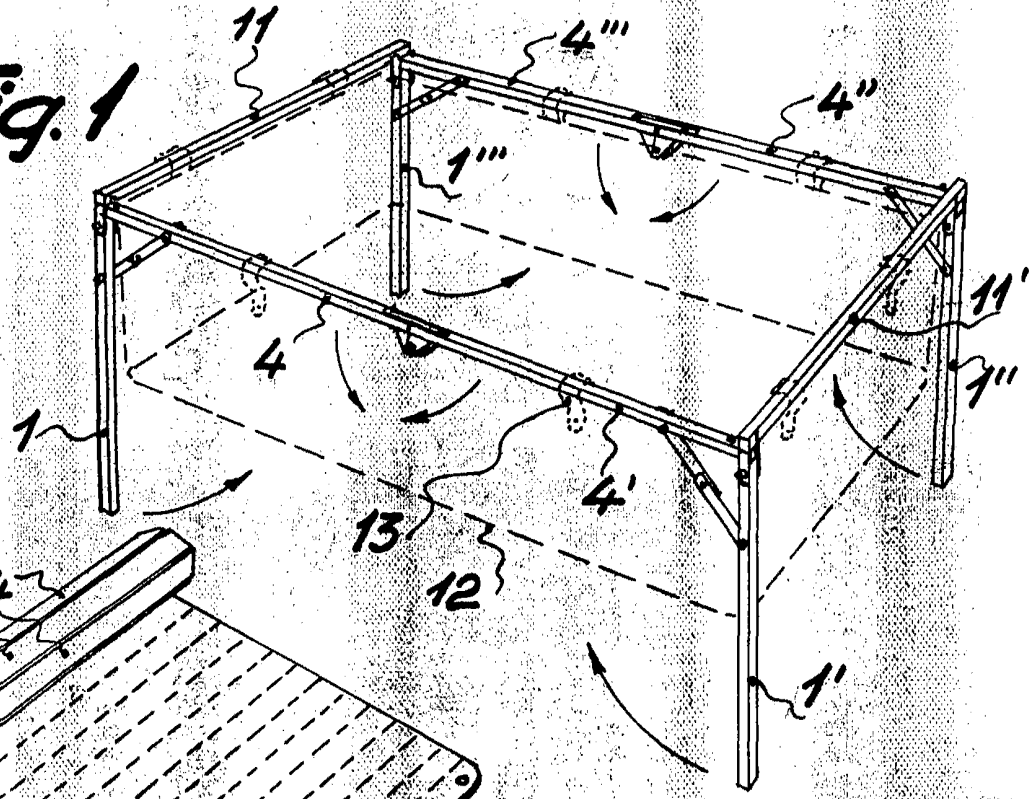


Fig. 2

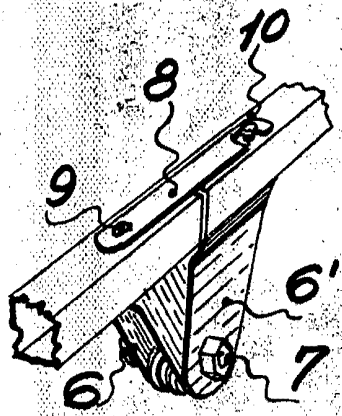


Fig. 3

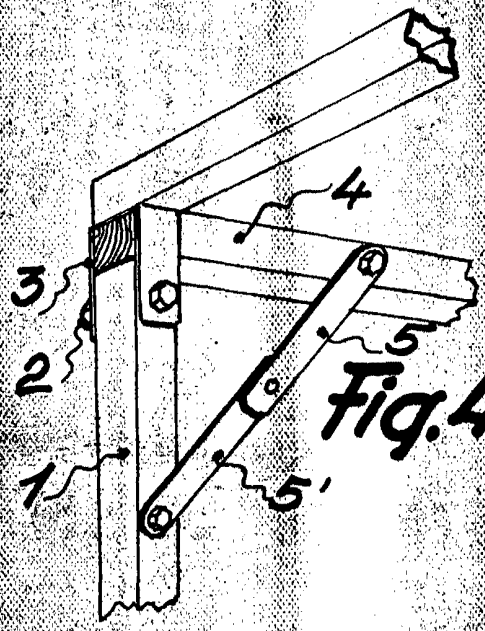


Fig. 4



30

Barcelona 30 agosto 1967
 DA *Jorge Cuxart Calafell*
 Juan B. Penter Fidaura

Escala variable