

31 AGO



132491

M O D E L O
D E
U T I L I D A D

a favor de IMPRESOS Y MATERIAL DE ORGANIZACIÓN, S.L. entidad española, domiciliada en Barcelona, Amilcar 126, por "CARPETA FICHERO".

- . -

MEMORIA DESCRIPTIVA

El presente modelo de utilidad tiene por objeto una carpeta fichero, con la que, gracias a sus particularidades de constitución, se consiguen ventajosos efectos prácticos, no obtenidos por ninguna de las realizaciones del mercado.

5.

En este aspecto, la carpeta fichero de que se trata comprende una lámina plegada por dos líneas, formando lomo y cubiertas, preparada para recibir fichas, con cuyas cubiertas se combina un soporte amovible constituido por una lámina que comprende una porción del mismo ancho que el lo-

10.

132491

31 AGO



5. mo, así como dos pares de aletas laterales que presentan, como mínimo, un borde inclinado estando separadas en cada lateral de la lámina, formando apoyo para las cubiertas abiertas y situado para ello de expresado soporte apoyado en una superficie horizontal por la antedicha porción, lo que permite la cómoda manipulación de las fichas, quedando completada la carpeta con una caja protectora. El soporte también puede tener un sólo par de aletas y la otra pared continua para que haga de tope de las fichas.

10. Los dibujos adjuntos muestran, a título de ejemplo no limitativo del alcance de la presente invención, una forma preferida de llevarla a la práctica, en representación esquemática.

15. En dichos dibujos, la figura 1 es una vista en perspectiva y despiece de la carpeta; la figura 2 corresponde a un alzado lateral en sección, que demuestra el conjunto de la carpeta; y la figura 3 se refiere a un alzado frontal, en sección, que demuestra como se apoya en el soporte la carpeta propiamente dicha, con las cubiertas en posición abierta.

20. Como puede verse en los dibujos, la presente realización comprende una lámina doblada por dos líneas de pliegue -1- y -2-, formando lomo -3- y cubiertas -4- y -5-, constituyendo una carpeta.

25. Incluye esta ejecución un soporte, que consiste en una lámina -6- provista en cada uno de sus laterales longitudinales de dos aletas triangulares -7-.

El referido soporte es colocable sobre los bordes

-3-
132491

31 AGO



verticales libres de las cubiertas -4- y -5-, aplicando a ellas las aletas -7-, de forma que dichas cubiertas son mantenidas en debida posición.

5. Con los elementos descritos se combina una caja-funda -8-, en la que se alojan (Fig.2) quedando perfectamente protegidas, tanto la carpeta, como las fichas.

10. Extrayendo la carpeta de la caja -8- y el soporte de la carpeta, puede ser colocada esta última, apoyado en una superficie horizontal (Fig.3) y dispuesta la carpeta, colocando el lomo -3- sobre el soporte y las cubiertas -4- y -5-, en posición abierta, aplicadas contra los planos inclinados interiores de las aletas -7-, todo ello de manera que la carpeta resulta sostenida en dicha posición y es posible la fácil y cómoda manipulación de las fichas.

15. Por lo demás, debe hacerse constar que serán independientes del objeto de la invención los detalles y características accesorias empleadas en su puesta en práctica y, en general, cuanto no altere la esencialidad de las siguientes reivindicaciones.

- . -

N O T A

20. Se reivindica como objeto del presente modelo de utilidad:

1. Carpeta fichero, caracterizada por el hecho de consistir en una lámina plegada por dos líneas, formando lo-

-4-
132491

31 AGO



5. mo y cubiertas, preparada para recibir fichas, con los márgenes verticales libres de cuyas cubiertas se combina un soporte formado por una lámina rígida, de la que se derivan dos pares de aletas laterales, aplicables contra aquellos márgenes, cuyas aletas están separadas y presentan sendos bordes inclinados inferiores, que constituyen apoyo para las cubiertas de la carpeta, estando abiertas, y descansando el lomo entre las referidas aletas, previa la colocación del soporte sobre una superficie horizontal,

10. manera que es facilitado el manejo de las fichas dispuestas entre las cubiertas, quedando completado el conjunto con una caja funda protectora, en la que se alojan carpeta y fichas.

15. 2. Carpeta fichero, según la reivindicación 1, caracterizado por el hecho de que el soporte tiene un solo par de aletas y la otra pared continua para que haga de tope para las fichas.

3. Carpeta fichero.

20. La presente memoria consta de cuatro hojas foliadas escritas a máquina por una sola cara .

Barcelona, 31 de agosto de 1967

IMPRESOS Y MATERIAL DE ORGANIZACIÓN, S. L.

p. s.

132491

Fig. 1

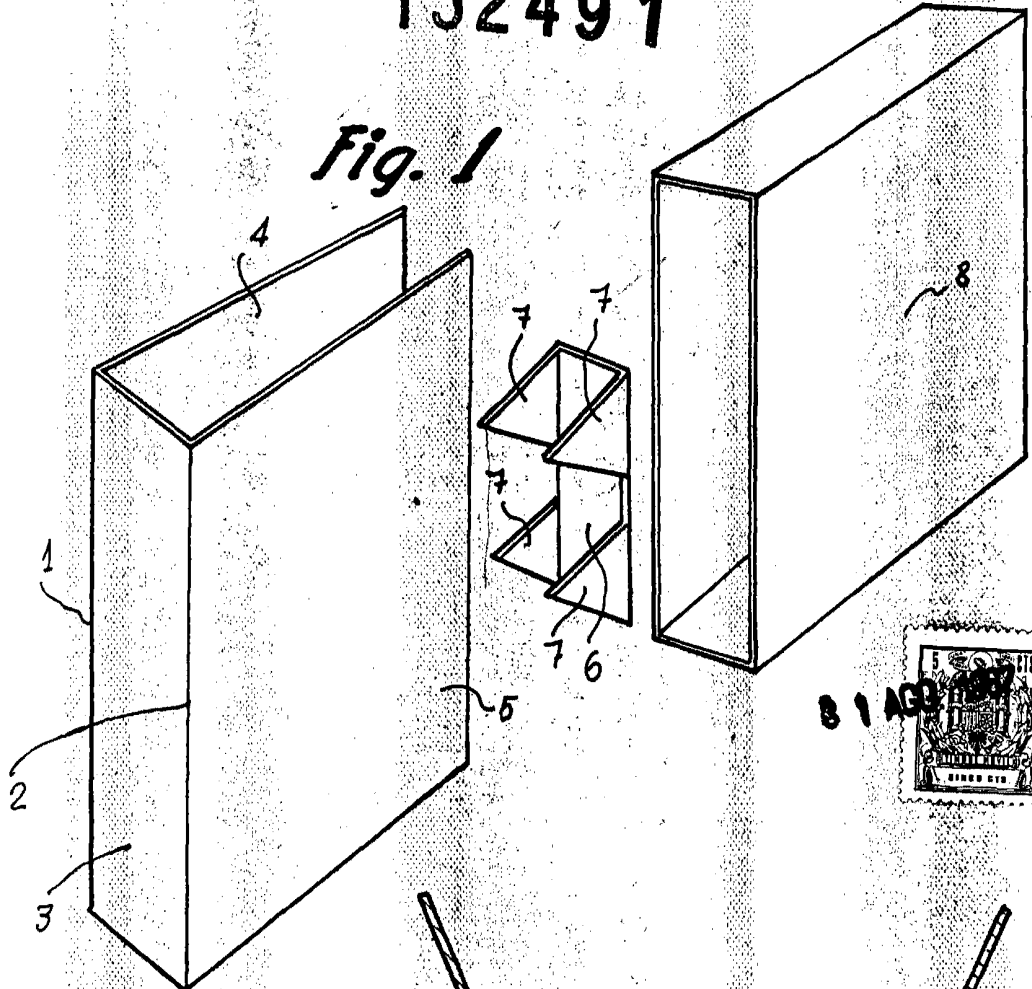


Fig. 2

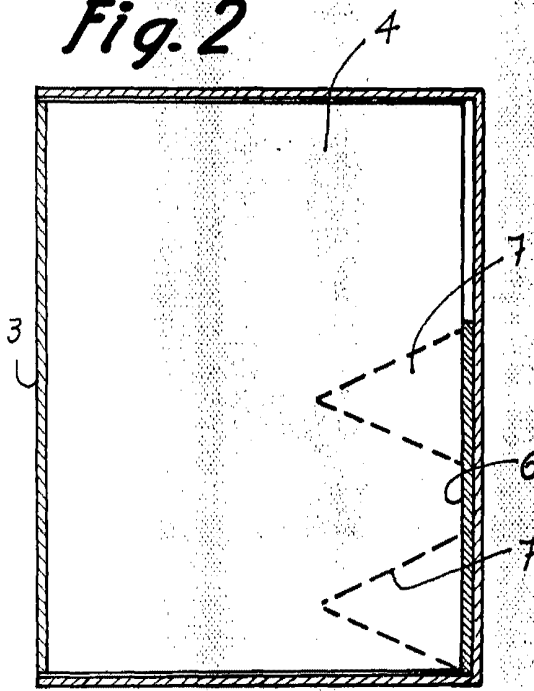
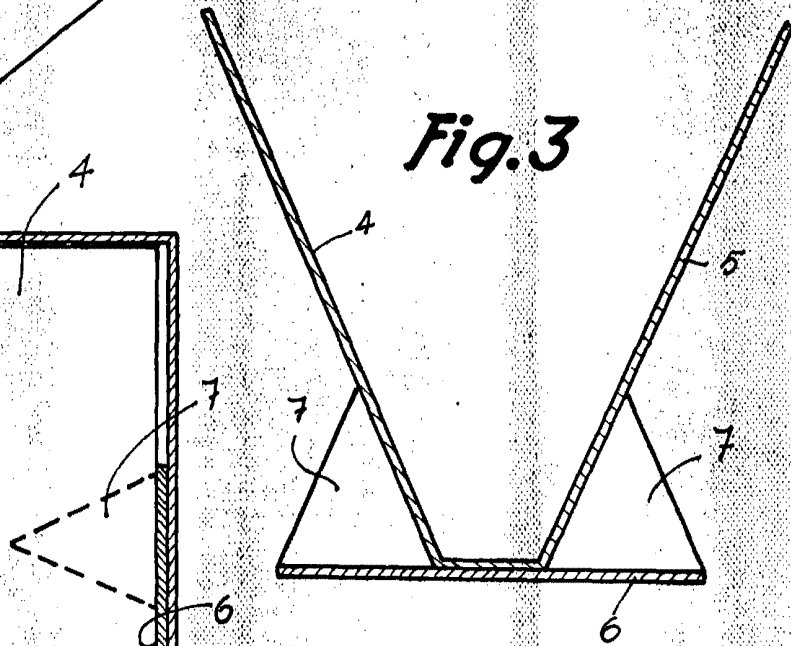


Fig. 3



Barcelona, 31 agosto 1967.
p.A.

14955/1