



MEMORIA DESCRIPTIVA que acompaña a la solicitud de una PATENTE DE INVENCION por "Un procedimiento para obtener la polarización de las interferencia electro-galvánicas en las bobinas de reactancia vibratoria" a favor de D. Lucio Carranque Altez, de nacionalidad española, domiciliado en Madrid.

Sabido es que en las bobinas de reactancia vibratoria de que tanto uso se hace en las instalaciones electro-galvánicas con iones de inversión automática, se produce el fenómeno de la polarización de las corrientes farádicas perjudicando notablemente el rendimiento termo-dinámico en grado a veces muy superior al positivo aprovechamiento de la acción electrolítica.

El inventor ha venido estudiando una serie de fenómenos deducidos de las corrientes inversibles y ha podido comprobar que haciéndolos intervenir en el funcionamiento de las referidas bobinas de reactancia vibratoria en cada espira de inducción electrogalvánica, pueda reducirse al mínimo el perjuicio antes expuesto.

El primer problema que se presenta al querer conseguir



13 247 1

15 el resultado antedicho es el de las reacciones hidrofarrádicas en las cubas electro-galvánicas que ordinariamente se emplean con electrolito saturado de sales hiporimínicas derivadas del ácido sulfometabariónico que como se sabe tiene polarización positiva o negativa según cual sea la intensidad de la corriente rectificadora de la impedancia.

20

La eliminación de este peligro de inversión de corriente la consigue el inventor sometiendo las sales hiporimínicas y también el ácido sulfometabariónico a una polimerización que se realiza destilando las soluciones de dichas sales y de dicho ácido en alambiques que funcionan inversamente, es decir que en vez de partir de una evaporación y consiguiente condensación, se parte de esta última para llevar las preparaciones condensadas a una evaporación invertida obtenida mediante una corriente electrotérmica que varía de polos con acción de alta frecuencia. Se obtiene así una cristalización de las sales hiporimínicas con agua de cristalización acidificada por el ácido sulfometabariónico que empleados en las cubas electro-galvánicas en calidad de electrolito fundente de los termiones más refractarios a la cristalización, se consigue que los fenómenos de inversión no tengan lugar de un modo absoluto.

30

35

Prácticamente se realiza el procedimiento mediante una instalación electro-galvánica tal como se representa en el dibujo que acompaña a la presente memoria.

40

En 1, 2, 3, 4 se representa la disposición de cuatro bobinas de reactancia vibratoria determinada por un doble



hilo considerablemente más grueso uno que otro. La bobina "de cola" 4 tal como se acostumbra ordinariamente, tiene mucho menor desarrollo que las demás. En 5, 6, 7, 8 están dispuestas las membranas reactivas vibrantes que determinan las rectancias vibratorias por inducción magnética en un campo determinado por ellas mismas en sus movimientos sinuosos.

En 9 y 10 respectivamente, se hallan los condensadores endotérmicos que acumulan intermitentemente y con el máximo de impedancia el fluido que proviene de las membranas reactivas 5, 6, 7, 8 para descargarlo poliméricamente en los polos 11 y 12 de la cuba electro-galvánica 13 con el electrolito 14 saturado de sales hiporimínicas y con ácido sulfometabariónico en dosis de uno por mil.

El electrolito formado tal como queda dicho tiene salida por el orificio 15 dispuesto en el fondo de la cuba 13 y pasa a un serpentín 16 que se aloja en un recipiente 17 que contiene material fringente para determinar la destilación invertida y después de la conversión sufrida el electrolito asciende por el tubo 18 para pasar otra vez a la cuba electro-galvánica 13 estableciéndose así un ciclo de polimerización con el cual se resuelve la eficacia del procedimiento objeto de la patente de invención a que esta memoria se refiere.

N O T A

Reivindicaciones:

1ª) Un procedimiento para obtener la polarización de



132471

- 4 -

70 las interferencias electro-galvánicas en las bobinas de re-
tancia vibratoria que se funda en obtener la eliminación de
la inversión de corriente sometiendo las sales hiporimínicas
y el ácido sulfametabariónico a una polimerización realizada
destilando en alambiques de acción inversa el electrolito de
las cubas electro-galvánicas en que ejercen su acción las bo-
binas de reactancia vibratoria, con auxilio de condensadores
de descarga polamerizante intermitente.

75 2.- En el procedimiento indicado en el párrafo anterior,
el empleo de alambiques destilatorios de acción inversa, esta-
bleciéndose ciclos cerrados con las cubas electro-galvánicas
que contienen el electrolito formado con sales hiporimínicas
y ácido sulfometabariónico.

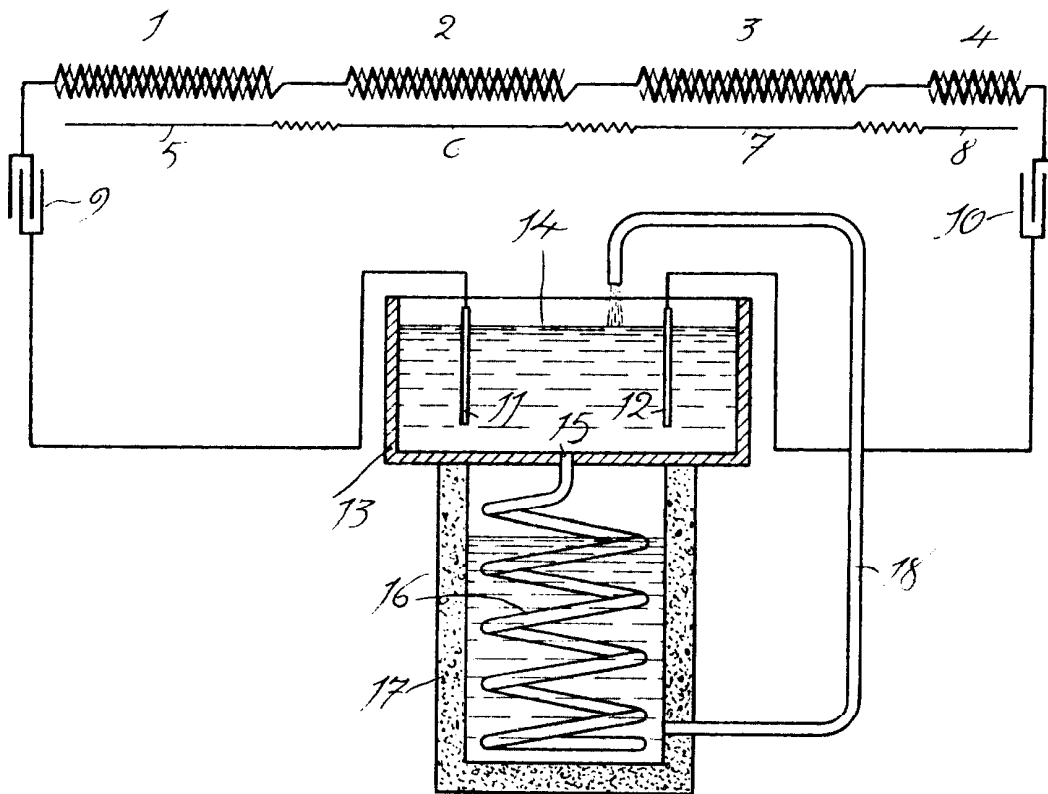
80 3.- Un procedimiento para obtener la polarización de
las interferencias electro-galvánicas en las bobinas de reac-
tancia vibratoria.

Consta la presente memoria de cuatro páginas foliadas,
escritas por una sola cara.

Madrid, 9 de Noviembre de 1933.

x

Luis Corcuera



ESCALA VARIABLE

Lucio Carranque Altez