

132463

29 AGO



M O D E L O  
D E  
U T I L I D A D

a favor de Don Miguel RALUY VIÑUALES, de nacionalidad ve  
nezolana, residente en Barcelona, Paseo de Manuel Girona, 5  
por "COLGADOR PARA PANTALONES".

- . -

MEMORIA DESCRIPTIVA

- La presente invención tiene por objeto un colgador para pantalones, del tipo que esencialmente comprenden de dos listones enfrentados lateralmente y provistos de sendos brazos enfrentados y articulados los de un listón con los del opuesto y portadores unos de ellos de una argolla articulada que abraza a los brazos contrarios para retención de los listones en posición de manera que el pantalón, falda o prenda equivalente resulta prendido entre los propios listones, de cuyos brazos los portadores de la argolla presentan formado un gancho de suspensión para
- 5.
  - 10.

132463

29 AGO. 19



una sucesión de colgadores, dotados con este fin en el lis  
tón en que se encuentra el brazo poseedor de aquel gancho  
de un puente saliente alineado con tal brazo.

5. Con el colgador a que se refiere este modelo  
de utilidad se obtiene una articulación de los brazos más  
racional por lo que se refiere al montaje, que resulta más  
rápido en favor de la baratura del conjunto, ya que se su  
prime un pasador de varilla de que se halla provisto el  
brazo correspondiente, y la engorrosa operación que supo-  
10. ne su colocación a través de un orificio practicado en el  
brazo opuesto. Por otra parte, se logran otras ventajas,  
ya que se sustituye el puente fijo antes citado para sus-  
pender de cada uno de los colgadores un colgador inferior.

15. Concurriendo a todo ello, el colgador de la de-  
manda se caracteriza, en líneas generales, por el hecho de  
que la articulación de los brazos tiene efecto mediante un  
nervio transversal que, moldeado entre dos ramas del co-  
rrespondiente brazo, recibe el encaje del extremo del bra-  
zo opuesto, dotado al efecto de una muesca que presenta  
20. una boca de sección sensiblemente mayor que la del antedi-  
cho nervio.

25. En cuanto al puente de suspensión precitado, es  
en este nuevo colgador cambiado por una varilla articula-  
da al brazo portador del gancho y determinada en una argo-  
lla.

Los dibujos adjuntos muestran, a título de ejem  
plo no limitativo del alcance de la presente invención,  
una forma preferida de llevarla a la práctica, en repre -

132<sup>3</sup>463

29 AGO



sentación esquemática.

- En dichos dibujos, la figura 1 es un detalle en perspectiva, que ilustra la nueva disposición articulada de los brazos solidarios de los listones, estando éstos en posición de trabajo; la figura 2 es una sección parcialalzada correspondiente a la figura anterior; la figura 3 se refiere a un detalle en igual vista que la figura precedente y que permite apreciar como tiene lugar la oscilación de los listones; y la figura 4 muestra otro detalle en perspectiva, considerada por la cara opuesta con relación a la figura 1.
- 5.
- 10.

- La realización que se describe comporta dos listones lateralmente enfrentados -1- y -2- y solidarios de respectivos pares de brazos -3- y -4-, de los que el primero presenta conformadas dos ramas -5- entre las que se encuentra un travesaño -6-, sobre el que se articula el brazo -4- que con este objeto cuenta en la extremidad de una oreja -7- con una muesca o entrante, que comprende una boca -8- de sección sensiblemente mayor que la del citado travesaño -6-, a cuya boca sigue una porción circular -9-.
- 15.
- 20.

- Los brazos -3- llevan articulada una argolla -10- maniobrable por su extremo -10a- y susceptible de prender sobre una zona en leva -11- formada en los brazos -4- para retenerlos y, con ello, mantener los listones -1- y -2- contrapuestos apretadamente, de manera que colocando entre ellos un pantalón, falda u otra prenda análoga, quede perfectamente sujeta.
- 25.

Las ramas -5- antes citadas, que presentan un

132463



5. travesaño de refuerzo -12-, llevan articulada una varilla en la que se han previsto dos brácullos -13- para ello y en prolongación de los cuales está conformada una anilla -14-, especialmente indicada para suspender varios colgadores sucesivamente, en los que, al objeto, se ha tenido en cuenta la presencia de un gancho -15-, continuación de los brazos -3-.

10. Serán independientes del objeto de la invención los detalles y características accesorias empleadas en su puesta en práctica y, en general, cuanto no altere la esencialidad de las siguientes reivindicaciones.

- . -

N O T A

Se reivindica como objeto del presente modelo de utilidad:

15. 1. Colgador para pantalones, del tipo que comprende dos listones enfrentados lateralmente entre los que prenden las prendas y provistos de sendos pares de brazos, enfrentados y articulados los brazos de un listón con los del opuesto y portadores unos de ellos de una argolla de retención que abraza a los brazos contrarios, de los que  
20. los portadores de la argolla presentan gancho de suspensión para una sucesión de colgadores, dotados con este fin en el listón en que se encuentra el brazo poseedor de gancho de un puente saliente alineado con tal brazo, carac -

132463



5. terizado esencialmente por el hecho de que este último brazo presenta formadas dos ramas entre las que se encuentra un travesaño que actúa de eje para el brazo opuesto, cuyo extremo presenta un entrante provisto de una boca de sección sensiblemente mayor que la de dicho travesaño eje, de cuyos brazos el portador de tal travesaño lleva articulada una segunda argolla para la suspensión de colgadores sucesivos.

2. Colgador para pantalones.

10. La presente memoria consta de cinco hojas foliadas escritas a máquina por una sola cara.

Barcelona, 29 de agosto de 1967.

Miguel BALUY VIÑUALES

p.a.

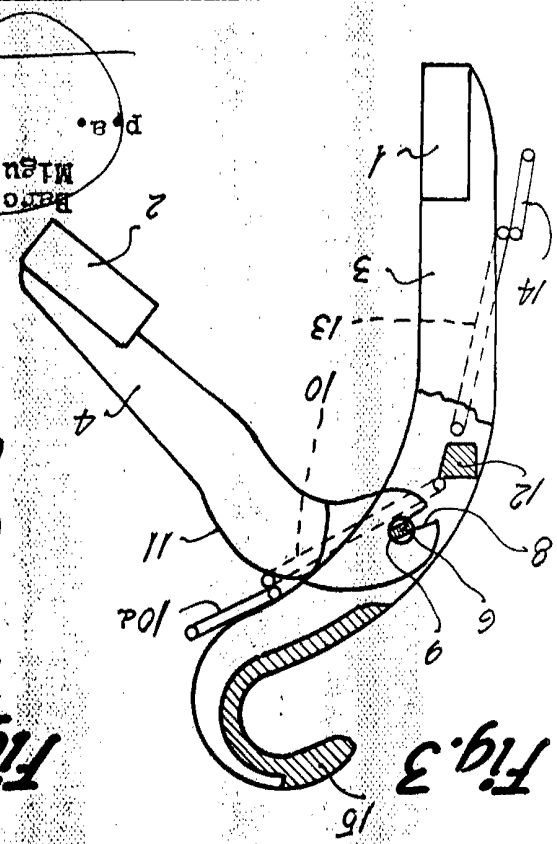


Fig. 3

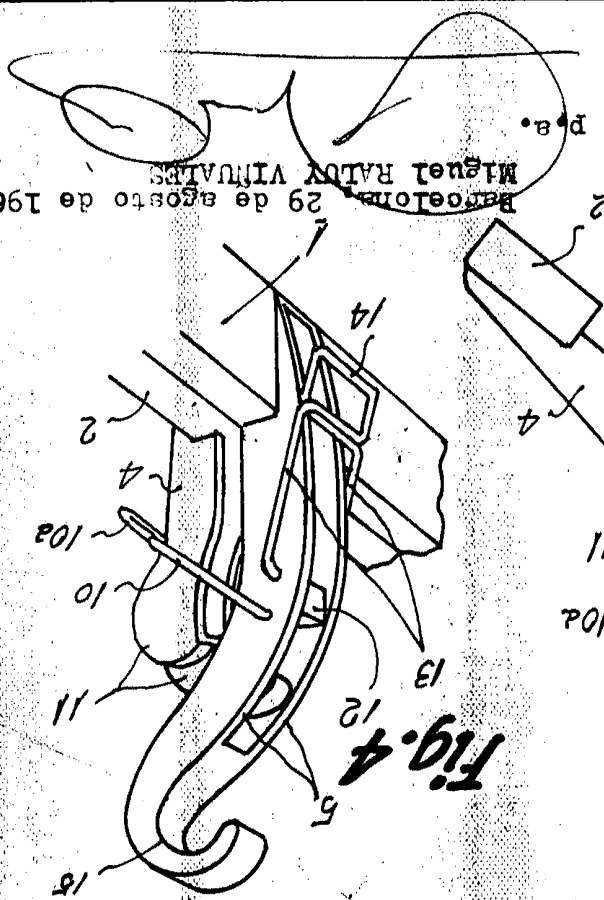


Fig. 4

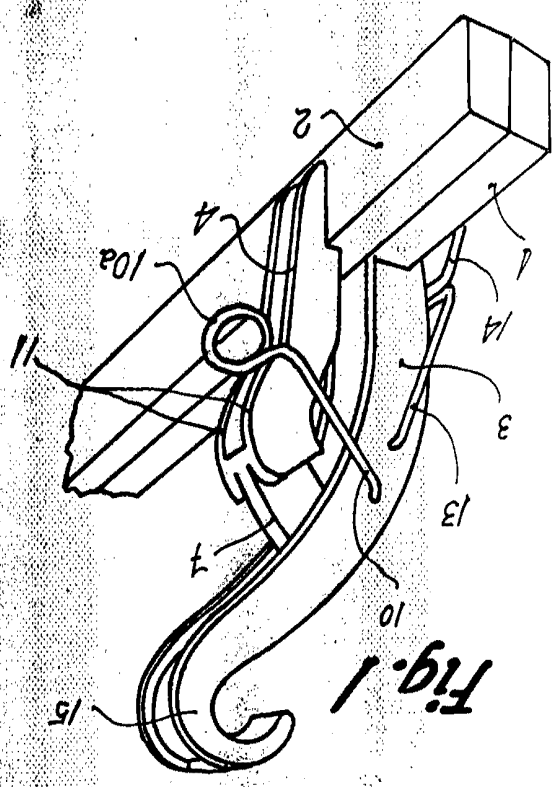


Fig. 1

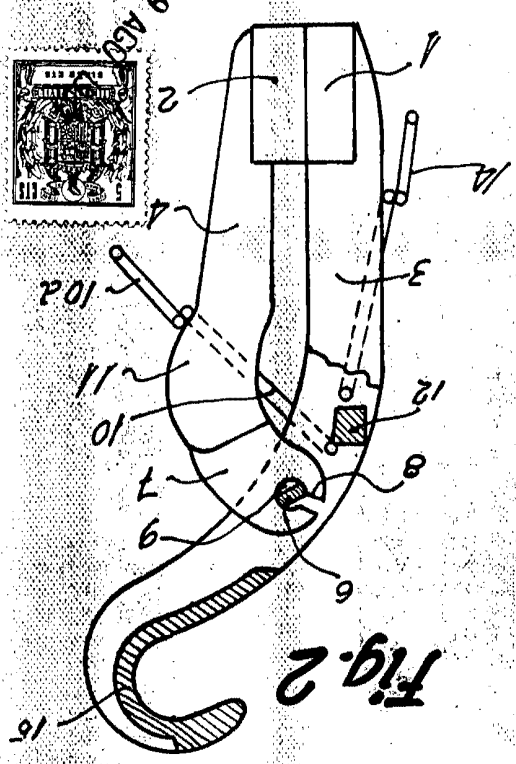


Fig. 2



29 AGO 1967

Barcelona, 29 de agosto de 1967  
 Miguel RAYO VIALVA  
 p.a.

132463