

1 32448



# MEMORIA DESCRIPTIVA

correspondiente a la solicitud de concesión de un...

## MODELO DE UTILIDAD

SOLICITANTE: D. MIGUEL BENEDITO CARBO

RESIDENCIA: SUECA (Valencia) - Jose Antonio, 48

ENUNCIADO: " UNA VALVULA "

RM.

Prioridad: Patente ..... n.º ..... del .....

2  
132448



1                   La invención a que se refiere la presente Memoria cons-  
tituye una novedad industrial con características y ventajas que  
la hacen merecedora del privilegio de explotación exclusiva que  
por ella se solicita, de acuerdo con las prescripciones del vigen-  
5                   te Estatuto sobre la Propiedad Industrial de fecha 26 de Julio de  
1.929, texto refundido, publicado el 30 de Abril 1.930.

                  El objeto de la presente solicitud se refiere, como  
indica el enunciado, a una válvula. La citada válvula ha sido con-  
cebida especialmente para su aplicación a máquinas sulfatadoras,  
10                   con objeto de obtener un paso regulable de fluido hasta la boqui-  
lla de dispersión, que permita realizar la operación de sulfatado  
de acuerdo con el caudal más adecuado a las exigencias agrícolas.

                  En tal sentido la válvula que constituye el presente  
invento está constituida mediante un conducto interiormente rosca-  
15                   do, el cual presenta un estrangulamiento cónico a partir del que  
se ensancha de manera escalonada, comprendiendo un vástago despla-  
zable, axialmente horadado con desembocadura radial en el interior  
del conducto valvular, el cual vástago se situa roscado en este  
último con la colaboración de una tuerca reguladora al tiempo que  
20                   incluye una punta cónica que ajusta en el estrangulamiento cónico  
del conducto gobernando el paso del fluido bajo el accionamiento  
de la citada tuerca reguladora.

                  La figura única representada en la adjunta hoja de pla-  
nos corresponde a una sección vertical de una válvula para máqui-  
25                   nas sulfatadoras hecha según el invento. Como puede observarse está  
constituida mediante un conducto -1- provisto de un paso interno  
de rosca -2- el cual presenta un estrangulamiento cónico -3- a par-  
tir del cual se ensancha según -4- de manera escalonada.

                  La válvula comprende además un vástago desplazable -5-  
30                   axialmente horadado según -6- con desembocadura radial -7- en el

<sup>3</sup>  
132448



1 interior del conducto valvular -8-, el cual vástago -5- se situa  
roscado en este último con la colaboración de una tuerca regulado-  
ra marcada con -9-. Simultáneamente incluye una punta cónica de re-  
5 ferencia -10- que ajusta en el estrangulamiento cónico -3- del con-  
ducto -8- gobernando el paso del fluido hacia la salida escalonada  
-4- bajo el accionamiento de la citada tuerca reguladora -9- que  
permite colocar a la punta cónica -10- del vástago -5- en una posi-  
ción relativa de desplazamiento respecto del estrangulamiento cónico  
-3- practicado en el conducto valvular.

10 De lo expuesto se deduce, que, en el campo industrial  
la realización de la valvula descrita ofrece una serie de ventajas  
decisivas puesto que su constitución a base de un conducto cilíndri-  
co por el que se desplaza un vástago de punta cónica que regula el  
paso del fluido bajo el accionamiento de una tuerca, obedece a un  
15 proceso elemental de fabricación que no aumenta los costos habitua-  
les de producción permitiendo expender estas valvulas a precios ase-  
quibles en el mercado.

20 Pero si consideramos que dicha organización de la val-  
vula mejora las condiciones prácticas y funcionales de sus simila-  
res conocidas al permitir obtener un paso de fluido regulable bajo  
una operación fácil y cómoda de accionamiento, es evidente, que el  
modelo solicitado adquiere una utilidad práctica singular por el  
beneficio o efecto nuevo que aporta a la función a que se destina.

25 Hecha la descripción precedente hemos de añadir, que  
los detalles de realización de la idea expuesta pueden variar, sin  
que por ello cambie la esencia de la invención que es la que se des-  
prende de los párrafos que anteceden y la que se reivindica en la  
siguiente

NOTA

132448



1

En resumen, el Modelo de Utilidad que se solicita, re-  
caera sobre las siguientes reivindicaciones:

5

1ª.- "UNA VALVULA", caracterizada esencialmente porque  
está constituida mediante un conducto interiormente roscado, el cual  
presenta un estrangulamiento cónico a partir del que se ensancha  
de manera escalonada, comprendiendo un vástago desplazable, axial-  
mente horadado con desembocadura radial en el interior del conduc-  
to valvular, el cual vástago se sitúa roscado en este último con  
la colaboración de una tuerca reguladora al tiempo que incluye una  
punta cónica que ajusta en el estrangulamiento cónico del conducto  
gobernando el paso del fluido bajo el accionamiento de la citada  
tuerca reguladora.

10

2ª.- Se reivindica por último, como objeto sobre el que  
ha de recaer el Modelo de Utilidad que se solicita: "UNA VALVULA".

15

Todo conforme queda descrito y reivindicado en la pre-  
sente memoria que consta de cuatro paginas mecanografiadas y dibu-  
jos que se acompañan.

Madrid, 11 de Septiembre 1.967

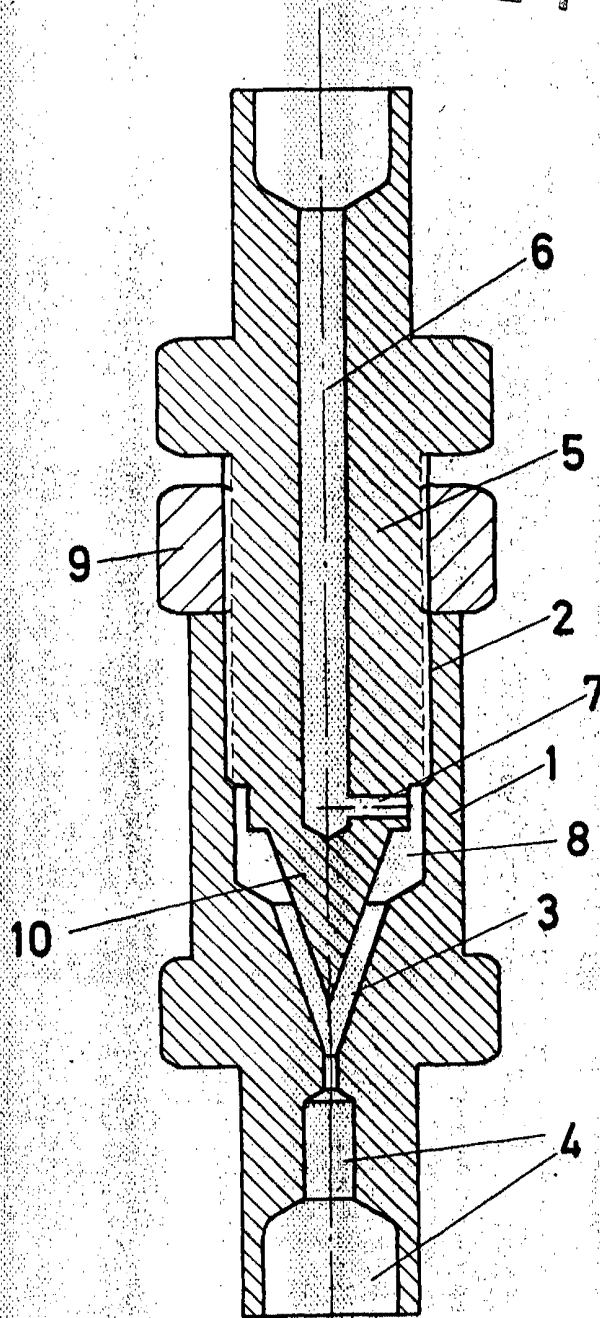
20

BERNARDO UNGRIA  
P.P.

25

30

132448



ESCALA VARIABLE

Madrid, 11 de Septiembre

de 1967

BERNARDO UNGRIA

P. P.