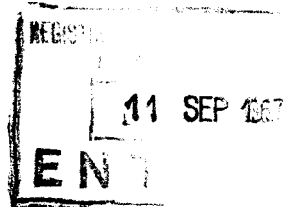


32445



- 1 -

MEMORIA DESCRIPTIVA

que se acompaña

a la solicitud de

registro de un Modelo de Utilidad, por

veinte años en España, a favor de FOSFOROS

DEL PIRINEO, S.A., residente en MADRID,

Avda. de Calvo Sotelo, 27,

por:

" BANDEJA RECEPTORA DE MONEDA "

-----



5 La invención a que se refiere la presente memoria, constituye una novedad industrial con características y ventajas que la hacen merecedora del privilegio de explotación exclusiva que por ella se solicita, de acuerdo con las prescripciones del Estatuto vigente sobre Propiedad Industrial de 26 de Julio de 1.929, texto refundido, publicado el 30 de Abril de 1.930.

10 El presente registro de Modelo de Utilidad concierne, como su enunciado indica, a una bandeja receptora de moneda, de acuerdo con la descripción detallada que de la misma se realiza, debiendo interpretarse siempre este concepto en su más amplio sentido y nunca en limitativo.

Este resultado industrial, mejora notablemente todo cuanto sobre el particular se conoce y utiliza actualmente, tanto por su sencillez constructiva, como de aplicación, resistencia, duración, indeformabilidad, estética y economía.

15 Para la debida comprensión de este objeto, se adjunta a la presente memoria descriptiva, una hoja de planos en la que a título de ejemplo, se representan todas y cada una de las partes que lo forman y relación que guardan entre sí.

En la citada hoja de dibujos queda representado:

20 FIGURA PRIMERA.- Es una vista en planta superior de la bandeja, cuyo registro se preconiza.

FIGURA SEGUNDA.- Es una planta inferior de la misma.

FIGURA TERCERA.- Es la sección longitudinal de la bandeja.

FIGURA CUARTA.- Es la sección transversal de la misma.

25 En estas figuras y con el mismo valor en todas ellas, se aprecian las siguientes referencias:

1.- Muestra a la bandeja propiamente dicha, cuya finalidad es como queda indicado, recoger monedas.

30 La misma podrá ser fabricada en cualquier dimensión y clase de material, pero con especial preferencia en plásticos.



2.- Cavidad, con rebajes laterales periféricos y centrales convergentes, cuyos planos inclinados facilitan el alojamiento y caída por gravedad de las monedas depositadas.

35 3.- Lateral plano, que facilita la recogida de la moneda arrastrada digitalmente por la cavidad -2- antes descrita.

4.- Disposición nervada, con secciones cilíndricas, que actúan de zona de refuerzo estructural de la propia bandeja y que están previstos en la parte inferior según el detalle de la figura 2ª del plano anexo.

40 Los nervios y cilindros mencionados, además representan un punto de apoyo equilibrado de la bandeja.

5.- Reborde periférico de la bandeja, cuya finalidad es la de reforzar a la misma.

45 Hecha la descripción precedente, es preciso añadir que los detalles de realización de la idea expuesta, pueden variar, sin que por ello cambie la esencia de la invención, que es la que se desprende de los párrafos que anteceden, y se reivindica en la siguiente

N O T A

En resumen : El Modelo de Utilidad que se solicita, recaerá sobre las reivindicaciones siguientes:

50 1ª.- BANDEJA RECEPTORA DE MONEDA, caracterizada esencialmente porque comprende la formación de una cóncava superior, cuyos planos inclinados facilitan el desplazamiento de la moneda, tanto en su depósito como en la retirada de la misma, existiendo en un lateral de dicha parte superior, un sector plano que facilita la toma digital de la moneda y comportando el conjunto un nervio periférico de refuerzo y en la parte inferior, en disposición regular y simétrica, unos nervios, con sectores cilíndricos, que forman la base de apoyo equilibrado del conjunto y otra zona complementaria de refuerzo.

2ª.- BANDEJA RECEPTORA DE MONEDA.

50 Todo ello tal y como se describe en la presente memoria, que consta

132445



de cuatro páginas escritas a máquina y dibujos que se acompañan.

Madrid, 11 de Septiembre de 1.967

JOSE LAHIDALGA,

Fig.1

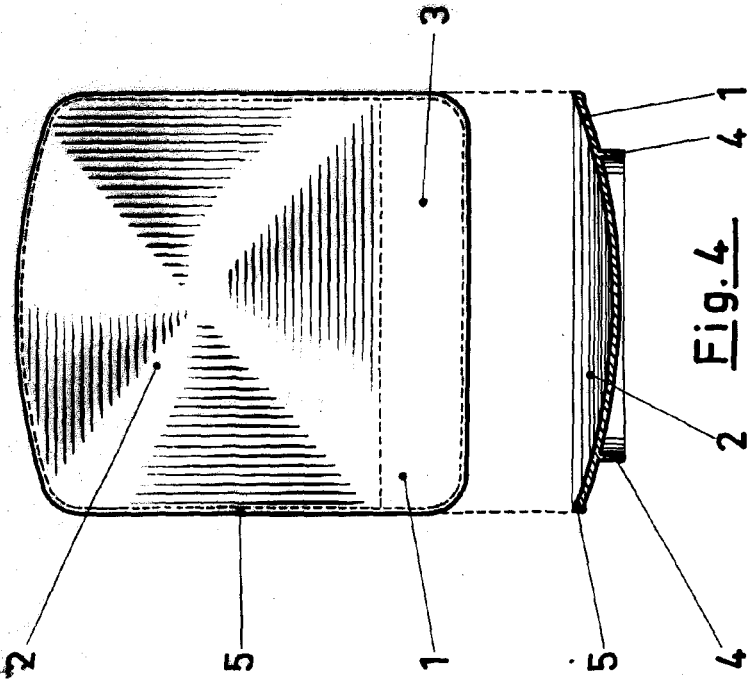


Fig.2

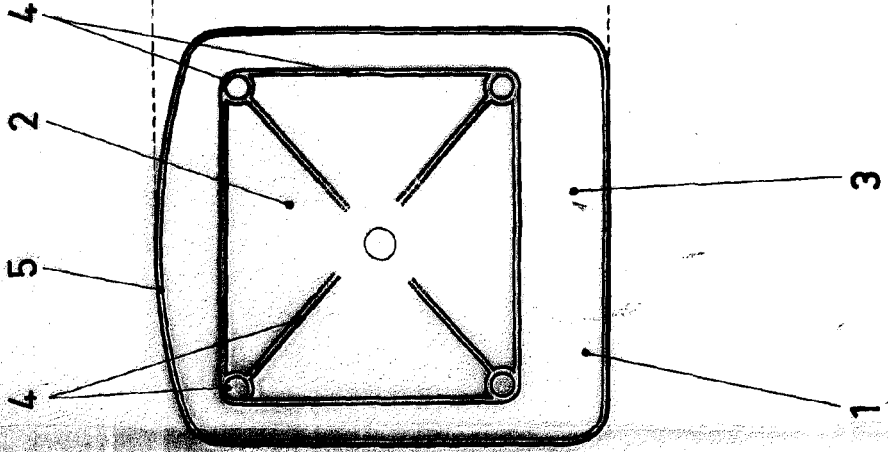


Fig.3

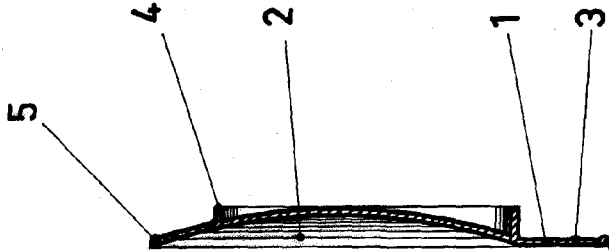


Fig.4



ESCALA VARIABLE

Madrid, 11 de Septiembre de 1.967

JOSE GIBIBIA

*[Handwritten signature]*