

SOCIEDAD ESPAÑOLA DEL ACUMULADOR TUDOR

Residente en Madrid, calle de la Victoria número 2.

PATENTE DE INTRODUCCIÓN

por diez años

por

"EN PROCEDIMIENTO DE FABRICACIÓN DE RECIPIENTES Y PIEZAS COMPONENTES DE ELEMENTOS Y BATERIAS PRIMARIAS Y SECUNDARIAS CON REVESTIMIENTO DE CAUCHO.

MEMORIA DESCRIPTIVA

La invención se refiere principalmente a los recipientes para elementos y baterias primarias y secundarias, así como a las cajas destinadas a contener grupos de elementos y también a todas las piezas componentes de los mismos que hayan de estar
5 aisladas eléctricamente ó en contacto directo con el electrolito o los electrodos.

Hasta el presente tales recipientes y piezas han sido protegidos interior y exteriormente o solo interiormente con un revestimiento de ebonita o goma blanca cuya capa se colocaba
10 sobre estos objetos mediante pegado o vulcanización. Este revestimiento no supone una protección segura de los recipientes y piezas contra la acción del electrolito y de las corrientes derivadas, pues no es posible lograr completamente el cierre perfecto en los puntos de unión de la capa protectora de las chapas
15 que forman el revestimiento ni evitar el que queden estas mal adheridas al objeto.

Estos inconvenientes quedan evitados con el invento a que se refiere esta patente, pues el revestimiento compuesto de latex de caucho y otras materias para hacerlo mas espeso se coloca
20 sobre los objetos mediante inmersión, pulverización o como pintura, de tal manera que se obtiene una capa continua sin pegadura alguna. Se mejora la solidez del revestimiento cuando se agrega al latex carbonato de zinc ó silicato sódico.

El dibujo adjunto representa esquemáticamente una sección vertical de un recipiente o caja de batería en la que v es el recipiente, r el revestimiento adherente interior y exterior de goma de una pieza. También se da un detalle en sección vertical, de la parte superior de un elemento en que pueden verse los terminales a y t y el tornillo o borna p provistos de su revestimiento de caucho k, el cual deja libres únicamente las superficies que han de hacer contacto eléctrico.

REIVINDICACIONES

Se reivindica 1º Un procedimiento de fabricación de recipientes y piezas componentes, como terminales, bornas, tornillos de contacto, etc. de baterías y elemento primarios y secundarios caracterizados por que a los mismos se les provee de un revestimiento continuo de caucho sin costura ni pegadura alguna, construido por el latex de caucho adicionado de carbonato de zinc y lisicato sódico que se coloca sobre los objetos por inmersión, pulverización o como pintura.

2º Un procedimiento de fabricación de recipientes y piezas componentes de elementos y baterías primarias y secundarias con revestimiento de caucho.

Consta la presente memoria de dos hojas foliadas escritas por una sola cara y de un dibujo.

Madrid 3 de Febrero de 1934

Por autorización de SOCIEDAD
ESPAÑOLA DEL ACUMULADOR TUDOR

P. P.
Francisco Pico

Fig. 1

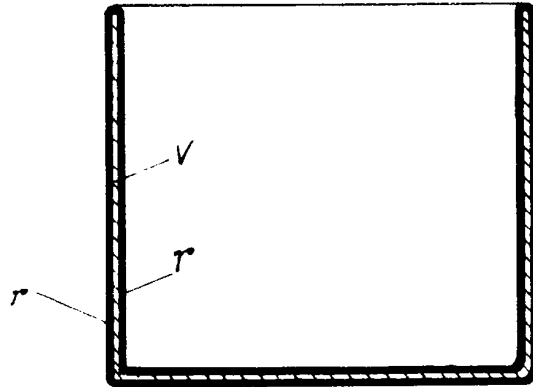
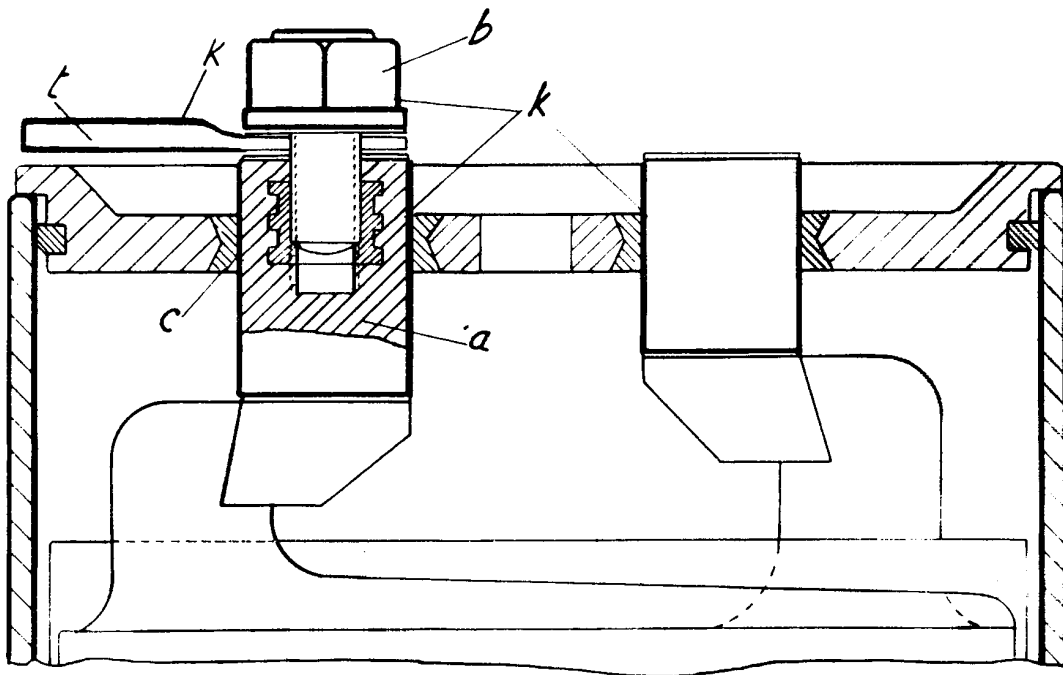


Fig. 2.



Escala variable

P. P.
Terminado para el

Madrid 18 Octubre 1933.



Ilustrisimo Señor

Don Germán FLOREZ ANTON, Agente de la Propiedad Industrial, domiciliado en Madrid, calle de Lista nº 3, en nombre y representación de la SOCIEDAD ESPAÑOLA DEL ACUMULADOR TUDOR, domiciliada en Madrid, calle de la Victoria nº 2, a V. I. con el debido respeto expone:

Que con fecha 3 de Noviembre ultimo fué presentada en ese Registro instancia y documentación correspondiente en solicitud de un Certificado-Título por una patente de introducción a la que correspondió el número 132.411 por " RECIPIENTES Y PIEZAS COMPONENTES DE ELEMENTOS Y BATERIAS PRIMARIAS Y SECUNDARIAS CON REVESTIMIENTO DE CAUCHO " .

Que posteriormente, dicha patente fué declarada en suspenso por " ha de aclarar el anunciado y reivindicaciones " .

Que una vez hecha la modificación conveniente, se acompaña a la presente instancia nuevas Memorias, y de V. I.

SOLICITA sean sustituidas las anteriores, trasladando los planos de las Memorias a las que se acompañan y que previos los trámites legales correspondientes le sea concedido el referido certificado-título.

Viva V. I. muchos años.

Madrid, 3 de Febrero de 1934.

P. P.
[Handwritten signature]