

132405



**PATENTE DE INTRODUCCION**

por 10 años

por "MEJORAS EN LAS BALANZAS SEMI-AUTOMATICAS" a fa-  
vor de Don Enrique Castel Fort, español, domiciliado  
en Barcelona,

=====

**MEMORIA DESCRIPTIVA**

En el extranjero se han llevado a cabo por distin-  
tas casas constructoras diferentes mejoras en la cons-  
trucción de las balanzas semi-automáticas que se utili-  
zan en los comercios de venta al detall; por ser estas

- 5. mejoras de suma importancia y totalmente desconocidas en España, el recurrente ha ideado la forma práctica de rea-  
lizarlas y es por ello que solicita se le garantice en su propiedad y explotación exclusiva mediante la conce-  
sión de la patente de introducción a que se refiere la presente memoria descriptiva.
- 10.

Las mejoras de que se trata proceden de las casas siguientes: Schnellwaagenfabrik "Schick" de Bits (Alemania); Schnellwaagenfabrik "Tacho" de Karlsruhe (Alemania); Automatic Scale Co Ltd de Manchester (Inglaterra)

- 15. Rothmuller-Mewa- waagenfabrik de Viena (Austria); Société des Appareils de Pesage "Themis" de Paris (Francia).

Consisten éstas en suprimir los travesaños delpuen

te superior substituyéndolos por un solo travesaño inferior lo que representa una gran economía.

20.

Otra mejora es la de disponer la unión entre el excéntrico del sector indicador a la pieza central en forma que pueda variarse según sea la inclinación o ángulo del plano sector respecto a la línea de los platillos, lo cual permite colocar en la forma más conveniente dichas balanzas y variar de posición el sector sin tener que cambiarlas.

25.

Otra mejora es la de que la aguja del sector indicador, su excéntrico, sus cojinetes y cuchillas se apoyan sobre una especie de marco o chasis independiente de las paredes de la columna o sector indicador, lográndose con

30.

ello simplificar las reparaciones pues basta cambiar dicho chasis cosa que es sumamente rápida y sencilla. Todo ello redundará además en una facilidad para su embalaje



35.

y transporte, pues permite desmontar independientemente la columna del zócalo, con lo que se pueden embalar una gran cantidad de zócalos o de columnas solas en una caja no siendo necesario como hasta ahora, embalar una sola

balanza en una caja individual, ya que no era posible en ellas separar la columna del zócalo, quedando por lo menos siempre unida a la media columna.

40.

Estas mejoras y este sistema de transporte llevan consigo el evitar averías en el mecanismo.

Además el hecho de realizar la columna en dos piezas o mitades sueltas independientes facilita el recambio de piezas del aparato automático o semi-automático del cuadrante, pues cualquier persona con facilidad puede desmontar el marco superior o chasis que está fijado por dos tornillos a la cara inferior de la media columna.

45.

50.

A continuación pasamos a describir los adjuntos di-

bujos que representan una realización práctica de las mejoras en cuestión.

En la figura I, se puede ver una vista del conjunto.

55. Sobre un resistente apoyo -1- se apoyan por cuchillas los brazos principales de la balanza -2- sobre cuyos extremos se apoyan también por cuchillas los soportes -3- y -3'- de los platillos -4-; a fin de mantener la horizontalidad de estos se coloca el travesaño inferior -5-, de una pieza y articulado en sus extremos, el cual substituye todas las articulaciones y puentes superiores. El soporte -3- lleva el amortiguador de aceite -6- y el soporte -3'- lleva un brazo rígido -7- dirigido hacia el centro de la balanza el cual presenta una superficie plana -8- detallada en la figura II que sirve para fijar la unión a la cinta -9- del excéntrico -10- de la aguja indicadora -16-; sobre ella hay cuatro orificios -11- correspondientes a cuatro posiciones distintas del plano del sector respecto a la línea de los platillos; el número de orificios -11- puede ser indefinido, pues también lo es el ángulo que puede formarse; generalmente se sitúan cuatro formando ángulo recto o sea correspondiendo a cuatro posiciones normales.



75. En la figura I puede verse asimismo un detalle del marco de sujeción del indicador -13- en la que puede apreciarse la independencia de éste con la carcasa de la columna o sector indicador -14-, pues solo se fija por los dos orificios -15- mediante tornillos teniendo como puntos de apoyo pequeñas regiones o planos planeados en sus brazos que sirven para evitar falsas posiciones.

80. La columna o sector se construye en dos mitades para facilitar el intercambio de los marcos -13-.

Al objeto de esta patente serán variables la forma

85. exterior, materiales y demás detalles que no afecten , alteren o modifiquen la esencialidad de la patente descrita.

N O T A.

Se reivindica como objeto de esta patente:

90. 1.- La propiedad y la explotación exclusiva de una mejora en las balanzas semi-automáticas y automáticas destinadas a los comercios al detall, consistente en esencia en suprimir los brazos laterales y travesaños superiores que sirven para mantener horizontales los platillos y substituirlos por un solo travesaño rígido de una sola pieza en la parte inferior de la balanza articulado con los dos soportes de los platillos de la misma.



100. 2.- En la propia balanza otra mejora consistente en efectuar la unión entre la pieza central de la misma y la cinta metálica de la excéntrica de la aguja indicadora mediante un vástago apropiado que puede fijarse sobre aquella pieza en el punto que convenga según sea el ángulo formado entre el plano del sector indicador y la línea de los platillos.

105. 3.- Otra mejora en la misma balanza consistente en situar todos los soportes, cuchillas de apoyo y puntos de fijación del excéntrico de la aguja indicadora sobre un chasis o marco especial, independiente de la forma y paredes de la columna indicadora, permitiendo su fácil intercambio.

110. 4.- En la propia balanza otra mejora consistente en disponer que la columna o sector indicador sea independiente del zócalo y pueda unirse a él variando el ángulo que formen el plano del indicador y la línea de los platillos gracias a la disposición descrita en la reivindicación

115. 5.- Otra mejora en la propia balanza consistente en disponer que la columna o sector indicador tenga su exterior o carcasa formado por dos piezas de fundición independientes del marco citado en la tercera reivindicación.

6.- " MEJORAS EN LAS BALANZAS SEMI-AUTOMATICAS "

120. Sean cuales fueren las circunstancias que concurren con la esencialidad del objeto de la patente definida en las anteriores reivindicaciones.



Consta la presente memoria de cinco hojas foliadas escritas a máquina por una sola cara y del dibujo unido

125. a la misma.

Barcelona veinte y uno de Octubre de mil novecientos treinta y tres.

P.A. de Don Enrique Castel Fort.

L. DURÁN  
P. P.

A large, stylized handwritten signature in black ink, written over the typed name 'L. DURÁN' and 'P. P.'.



132405

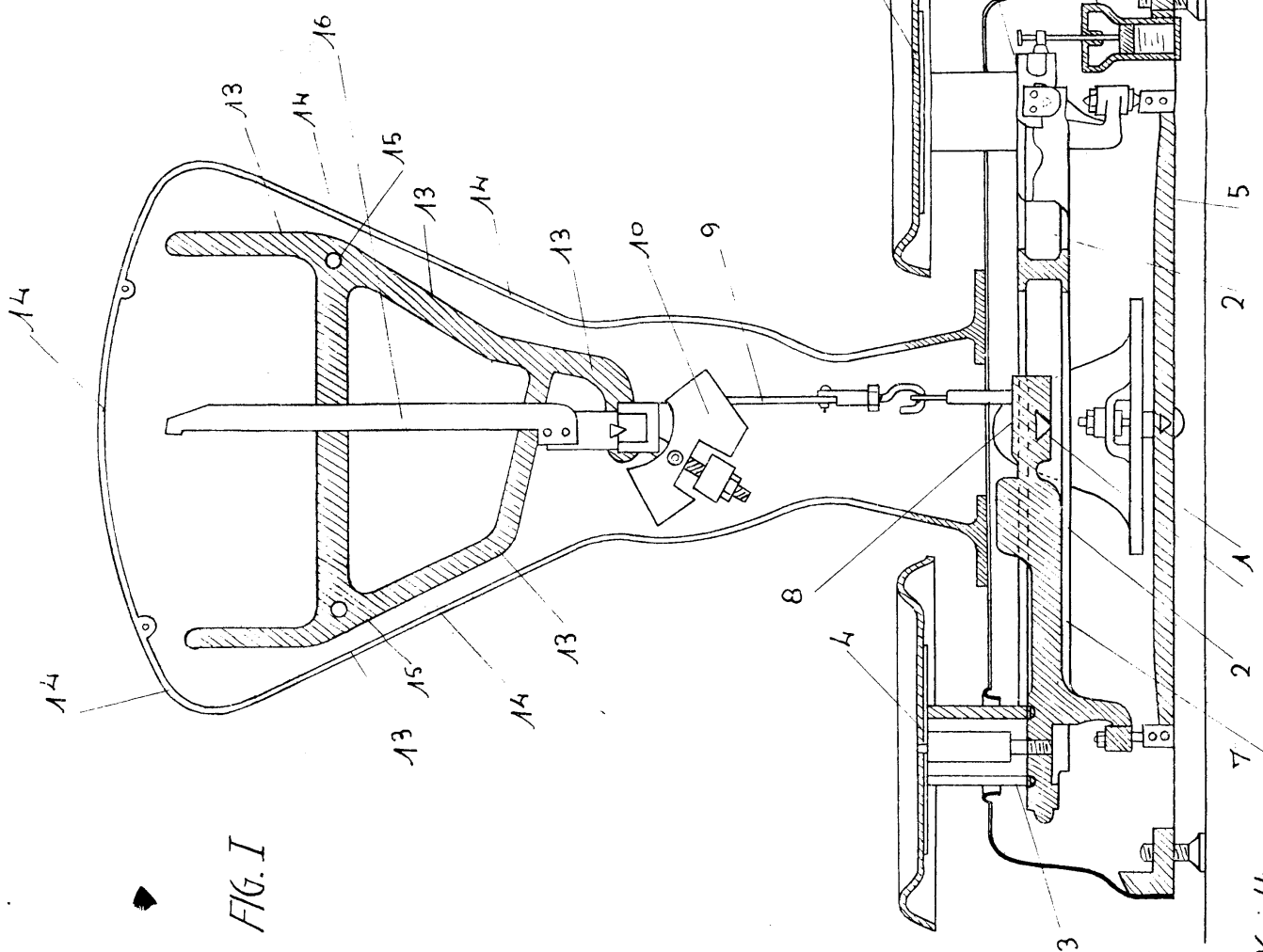


FIG. I

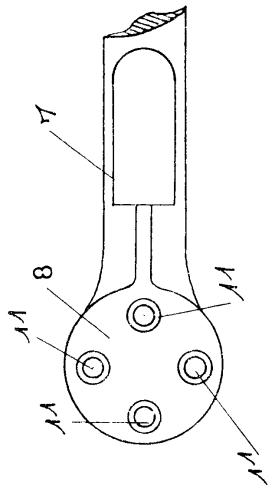
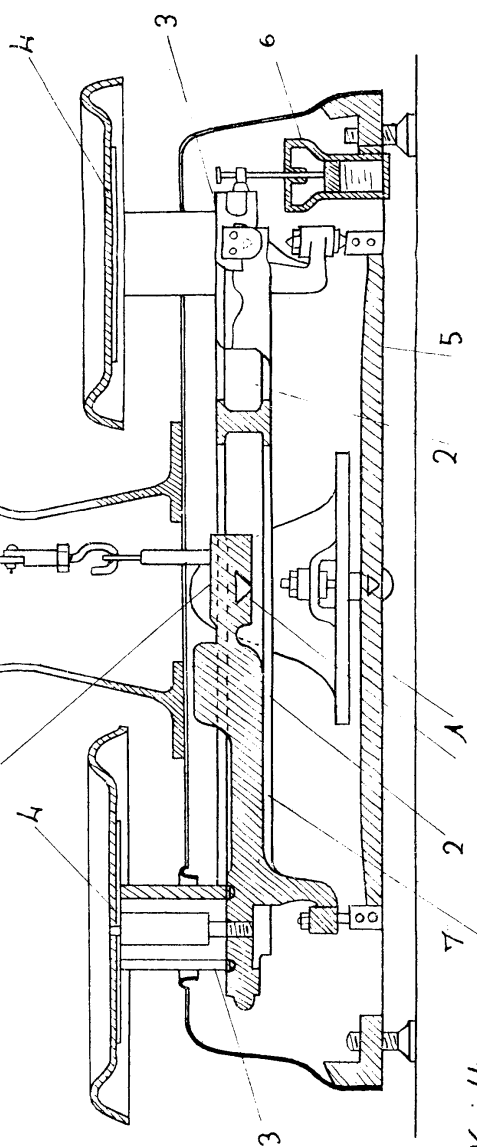


FIG. II



Bucelam 31 Octubre 1903  
p. a. de X. S. i. j. - B. J. E. A.

L. DURÁN  
P. P.  
*[Signature]*