



R. S. Erebus, S. A., domiciliada en Barcelona, Avenida Eduardo Maristany, número 27.

PATENTE DE INTRODUCCION

por diez años, para España, por "Un dispositivo estabilizador de tiro en las calderas de las instalaciones de calefacción y similares".

Memoria Descriptiva

En las chimeneas de las calderas destinadas a instalaciones de calefacción o similares, uno de los problemas más importantes a resolver es el control de tiro de la combustión. Ordinariamente se logra mediante la colocación de un registro en la chimenea, que interrumpe el paso de los gases y por lo tanto se consigue una depresión determinada en la cámara de combustión o bien intercalando, en lugar del



registro, una entrada de aire frío en la chimenea después de la caldera, a fin de reducir la temperatura de los gases lográndose así igualmente menor depresión en la cámara de combustión. Cualquiera de estas dos soluciones no presenta utilidad práctica alguna por requerir una vigilancia constante y por lo tanto obligan a que un encargado de regular dicho tiro permanezca continuamente en el cuarto de calderas.

Con el dispositivo objeto de la presente patente de introducción el tiro se regula automáticamente, mediante la colocación de un registro de aire directo a la chimenea, contrapesado, que es abierto por la depresión misma de la chimenea y a cuyo contrapeso, si se le modifica el brazo de palanca, hace que la entrada de aire sea mayor o menor según sea la temperatura de la chimenea, manteniéndola por lo tanto a una temperatura constante que puede fijarse de antemano.

El dispositivo que nos ocupa viene representado en el dibujo adjunto en el cual: Fig. I es una vista en perspectiva y Fig. II una vista lateral en corte mostrando dos posiciones de la placa registro.

Sus distintos elementos están acoplados de la manera siguiente: el anillo de plancha -1- va sujeto a la chimenea mediante un segundo anillo también de plancha, no visto en el dibujo, colocado en un agujero practicado convenientemente; este anillo -1- presenta las aberturas -3- y otra diametralmente opuesta que abarquen aproximadamente 90° dentro de las cuales pueden solislar respectivamente los brazos -4-4'-. Estos brazos están sujetos a un aro -5- que sostiene al



eje -6- situado en posición de cuerda de arco. La
plancha circular -7- está sujeta mediante el eje -6-
al aro -5- y el citado eje -6- lleva en su punto me-
dio el pequeño brazo -8- en el extremo del cual va
50 el contrapeso -9-. El aro -5- va provisto del peque-
ño tope -10-.

El estabilizador de tiro se monta de mane-
ra que el eje -6- al mover los brazos -4-4'- pueda
tomar la posición horizontal y la vertical.

55 Se comprende que mediante el giro de 90°
que puede sufrir la posición del eje -6-, es decir,
de completamente vertical a completamente horizontal,
el brazo de palanca del contrapeso quedará modificado
de forma que en la posición horizontal del eje -6-
60 tendrá el máximo y en la posición vertical de dicho
eje, será nulo, pasando por lo tanto de la posibili-
dad de que este registro se abra con una depresión de
la chimenea perfectamente nula o que sea necesaria una
depresión máxima para abrirse.

65 Una vez colocado el estabilizador de tiro
se sitúa el eje -6- respecto a la horizontal en una
posición determinada, y mantiene en la chimenea la de-
presión máxima que si es rebasada se producirá una en-
trada de aire frío y al disminuir se cerrará de nuevo
70 dicha entrada, manteniéndose constante, por lo tanto,
la depresión en el hogar.



N O T A

Se reivindica como objeto de la presente patente de introducción:

75 1º.- Un dispositivo estabilizador de tiro en las calderas de las instalaciones de calefacción y similares, consistente en una plancha circular que, mediante un eje, está sujeta a un aro siendo dicho eje una cuerda del citado aro; este aro lleva acoplados
80 diametralmente opuestos dos brazos que pueden colisar por el interior de unas aberturas practicadas en un anillo de plancha que aprisiona al aro, pudiendo girar éste.

85 2º.- Un dispositivo estabilizador de tiro en las calderas de las instalaciones de calefacción y similares, caracterizado por el hecho de que en el punto medio del eje reivindicado en 1) se ha dispuesto un pequeño brazo en cuyo extremo lleva un contrapeso.

90 3º.- Un dispositivo estabilizador de tiro en las calderas de las instalaciones de calefacción y similares.

Consta la presente memoria de cuatro hojas, mecanografiadas en una sola cara.

Barcelona, 24 de octubre de 1933.
P. A.



Fig. II.

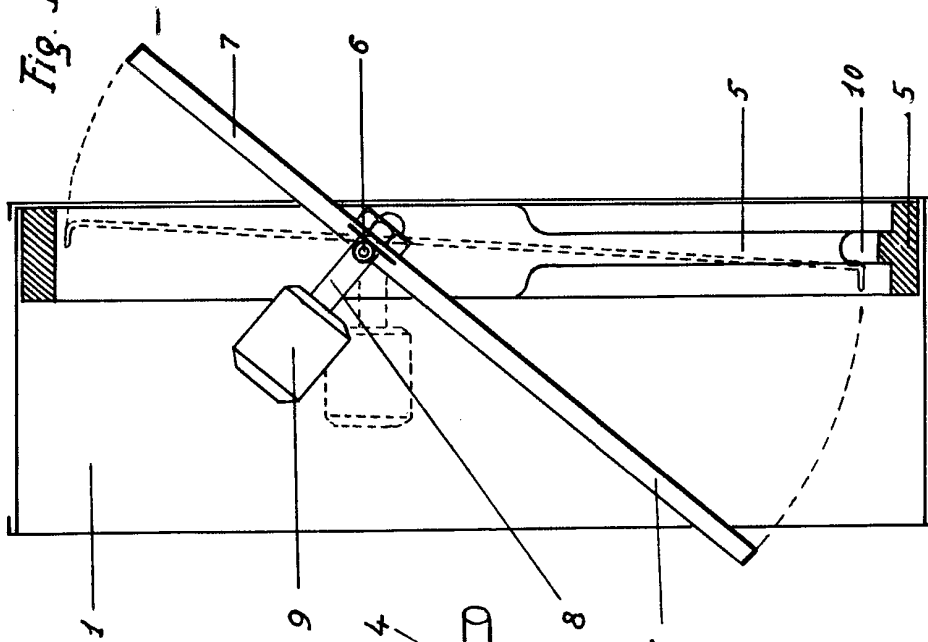
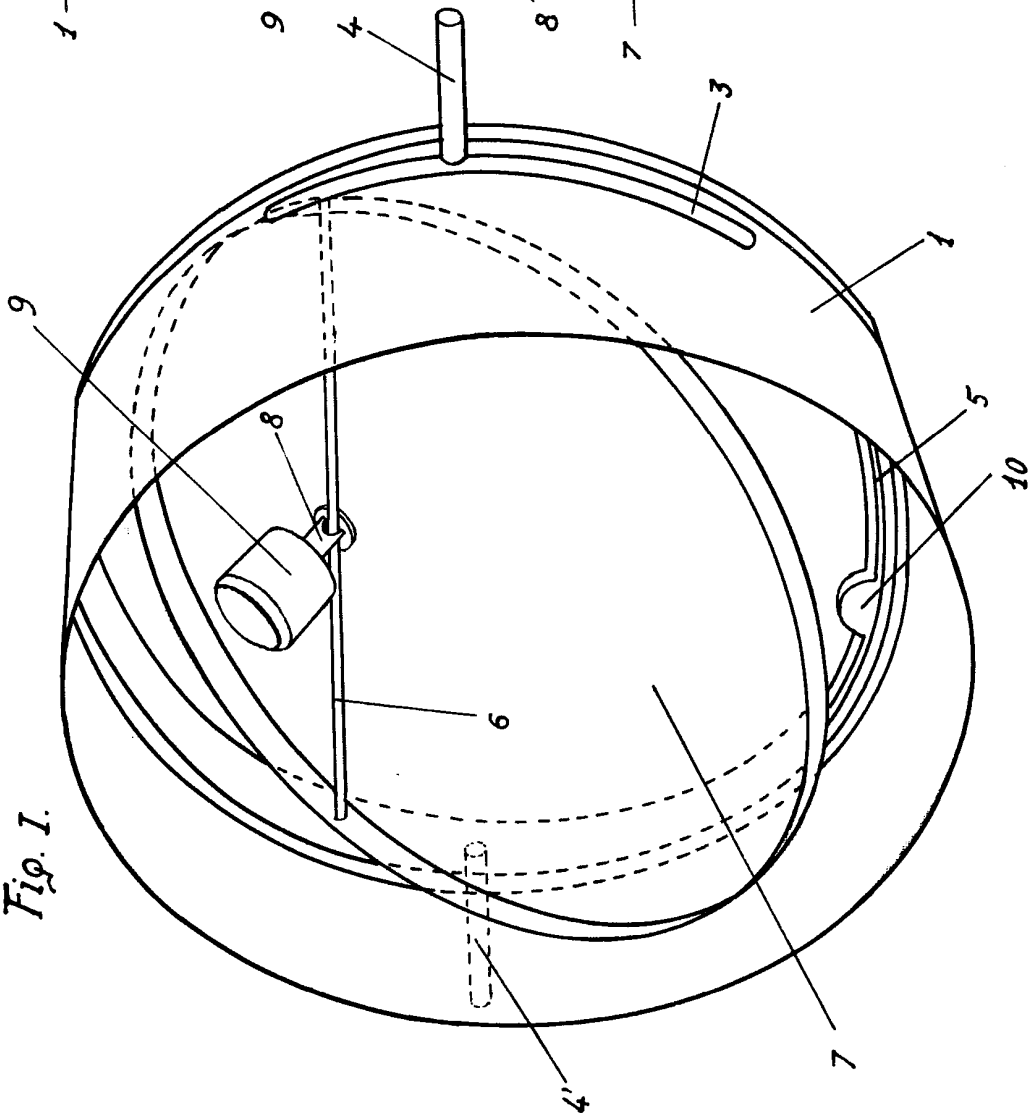


Fig. I.



Barcelona, 24 Octubre 1933

P. A.

[Handwritten signature]

Escala variable