

S/Ref.: ml/31406

N/Ref.: O.G. 15.550/mcl.



132357

MODELO DE UTILIDAD:  
=====

M E M O R I A   D E S C R I P T I V A

S o b r e :

"MAQUINA LAVADORA CON TABLERO ABATIBLE PARA EL ACCESO A  
LOS MANDOS Y ACCESORIOS".

- - - - -

Solicitante: CONGENIA, S.A., entidad suiza, domiciliada en Via  
Pretorio, 11. LUGANO (Suiza).

- - - - -



Forma objeto del presente modelo, una máquina lavadora de ropa del tipo de carga frontal, caracterizada por el hecho de que está dotada de un tablero que aparece como una faja o lista decorativa colocada en el borde superior anterior de la máquina y esconde por completo los mandos y otros accesorios, haciéndolos accesibles mediante el vuelco hacia abajo de dos portillos cuando la máquina está en funcionamiento.

Preferentemente uno de los dos postigos esconde el filtro que puede extraerse y el recipiente para detergente que asimismo puede extraerse, mientras que el otro postigo esconde los mandos propios y auténticos del selector de programas, etc.

La colocación especial de todos los órganos de mando y de los accesorios mencionados en la pared frontal vertical, en vez de la horizontal superior, permite a la máquina que pueda ser colocada entre muebles de una cocina componible por elementos y bajo su plano de trabajo, sin que sea necesario para su uso levantar la tapa o quitar tapas suplementarias, como ocurre en todas las demás máquinas, en las que el depósito o recipiente para el detergente o los mandos están colocados en la parte superior del armazón de la máquina.

Los dibujos adjuntos reproducen la máquina en objeto en las dos posiciones de tablero cerrado (figura 1) y abierto (figuras 2 y 3) respectivamente.

En dichos dibujos, se indica con 1 toda la máquina lavadora, con 2 el tablero rectangular dispuesto a lo largo del borde frontal superior, con 3 y 4 los dos postigos laterales del tablero que pueden voltearse hacia abajo por debajo de los cuales están dispuestos, por una parte por ejemplo el filtro 5 que puede extraerse y el recipiente del detergente 6 que puede extraerse igualmente (véase la figura 3 que muestra los elementos 5 y 6 extraídos) y por otra

132357

- 3 -



parte los mandos del selector 7 y del preselector 8.

N O T A

- El Modelo de Utilidad, que se solicita por veinte años, - para España, de acuerdo con la vigente Legislación, deberá recaer -
5. sobre: "MAQUINA LAVADORA CON TABLERO ABATIBLE PARA EL ACCESO A LOS MANDOS Y ACCESORIOS", con Prioridad de la Demanda de Modelo de Utilidad en Italia nº 7.994 B/67, de fecha 24 de Febrero de 1.967, según las características esenciales de las siguientes:

R E I V I N D I C A C I O N E S

10. 1ª.- Máquina lavadora con tablero abatible para el acceso a los mandos y accesorios, caracterizada por el hecho de que está dotada de tablero que aparece como una faja o tira decorativa situada en el borde superior anterior de la máquina y esconde completamente los mandos y otros accesorios, haciéndolos accesibles mediante el volteamiento o vuelco hacia abajo de dos postigos que forman parte del tablero.

15. 2ª.- Máquina lavadora con tablero abatible para el acceso a los mandos y accesorios, según reivindicación 1ª, caracterizada por el hecho de que debajo de uno de dichos postigos están dispuestos los mandos del selector de programa de lavado y otros semejantes, mientras que debajo del otro postigo están situados el filtro que puede extraerse y el recipiente del detergente que también puede extraerse.

20. 3ª.- Máquina lavadora con tablero abatible para el acceso a los mandos y accesorios, según reivindicaciones precedentes, caracterizada por el hecho de que el plano superior es liso y completamente privado de órganos o accesorios que necesiten una intervención para el funcionamiento o mantenimiento de la máquina.

25. 4ª.- MAQUINA LAVADORA CON TABLERO ABATIBLE PARA EL ACCESO A LOS MANDOS Y ACCESORIOS.

- 30.

132357



Según queda sustancialmente descrito en la presente Memoria, que consta de cuatro hojas, escritas a máquina por una sola cara, acompañada de dibujos.

5.

Madrid, 7 SEP. 1967

CONGENIA, S.A.  
P. P.

FRANCISCO GARCIA CABRERIO  
P. P.

Firmado: M.<sup>a</sup> Dolores Jorquera

132357

CONGENIA, S.A.

3 HOJAS - Hoja 1

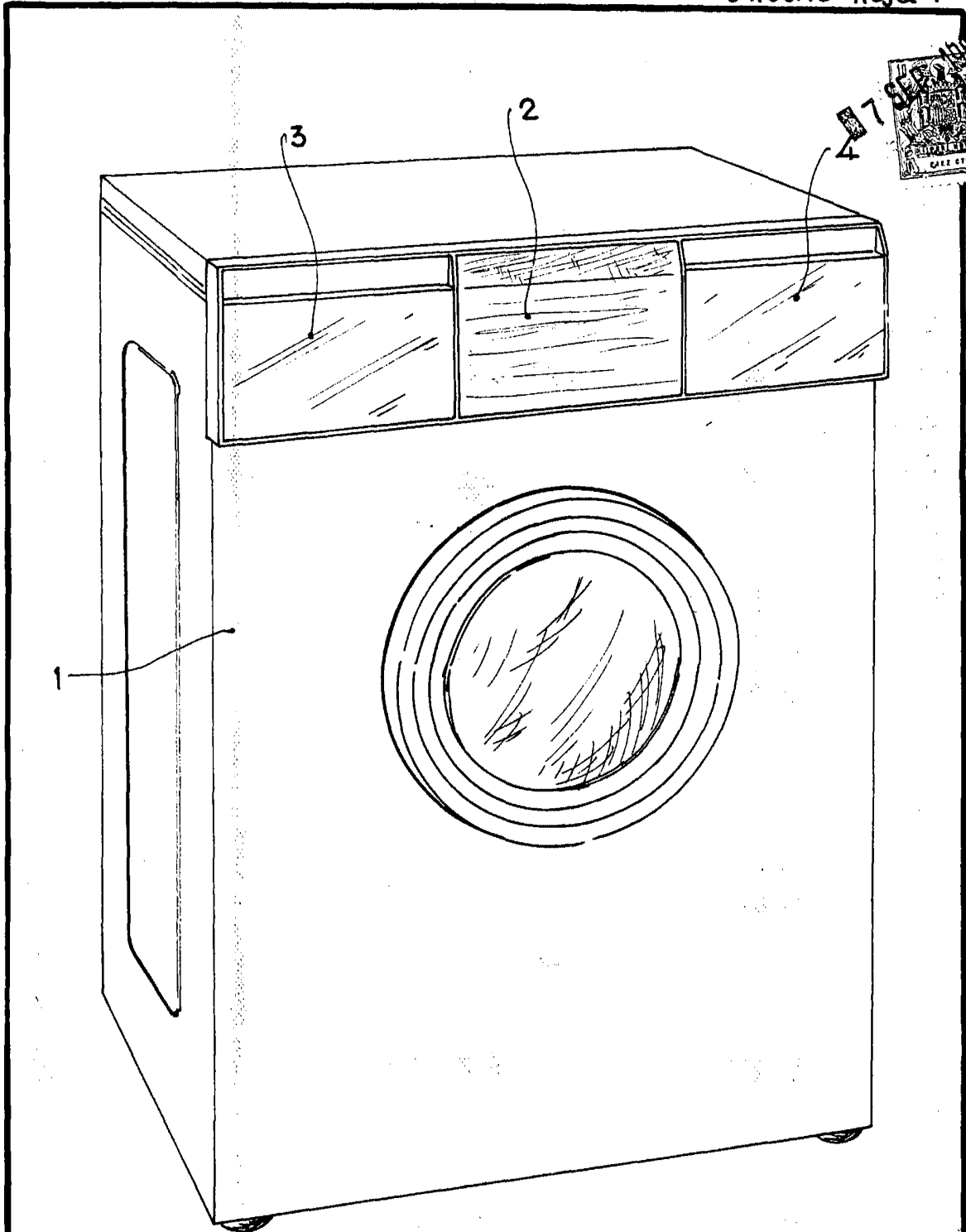


Fig. 1

Madrid, 7 SEP. 1967

CONGENIA, S.A.

P. P. FRANCISCO GARCIA CABRERIZO  
P.P.

Escala variable

Firmado: M.<sup>ra</sup> Dolores Jorquera

132357

CONGENIA, S.A.

3 HOJAS - Hoja 2

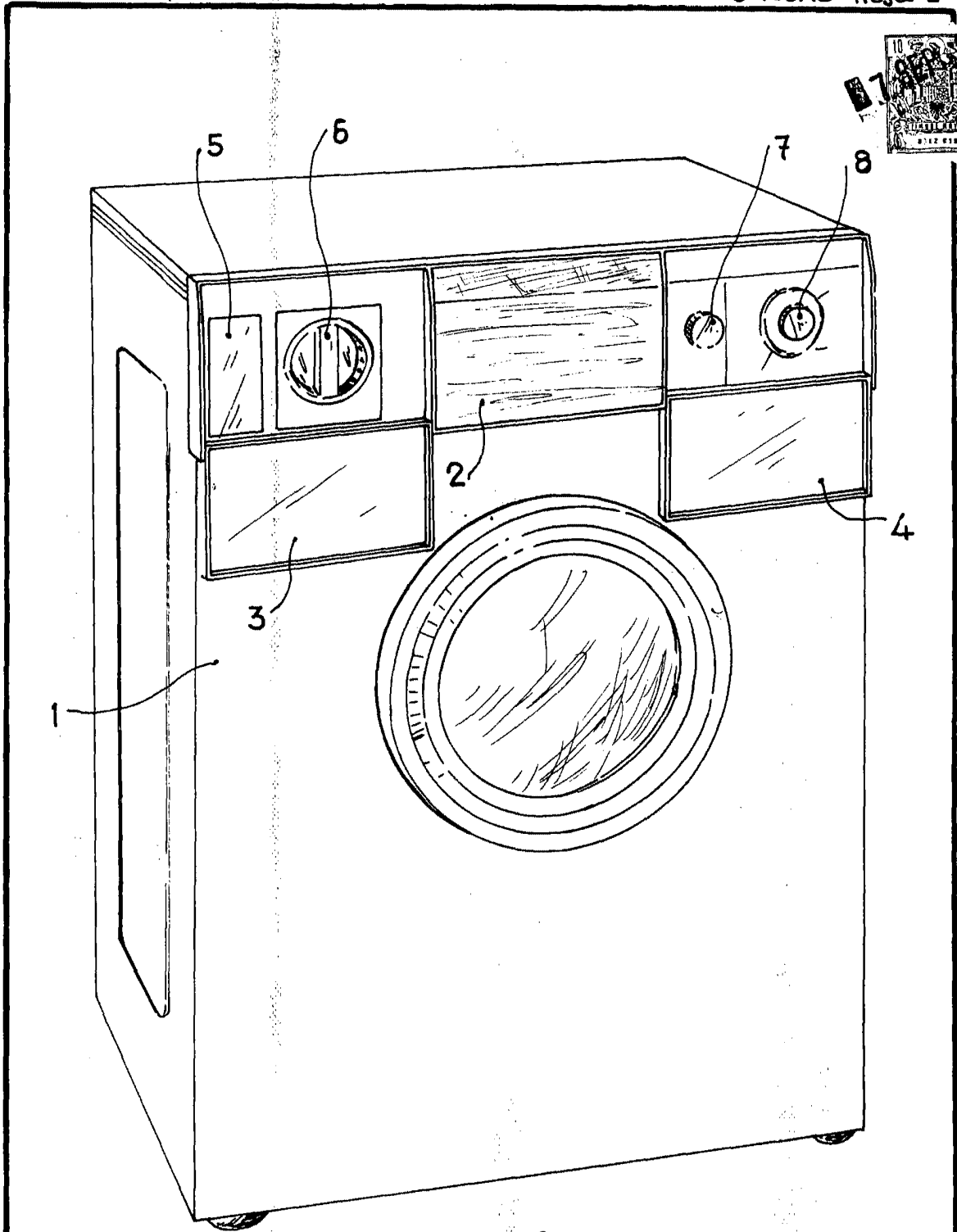


Fig. 2

Madrid, 7 SEP. 1967

CONGENIA, S.A.

P. P.

FRANCISCO GARCIA CABRERIZO  
P. P.

Escala variable

Firmado: M.<sup>a</sup> Dolores Jacquara

7 SEP 1967  
PATENT OFFICE  
MADRID

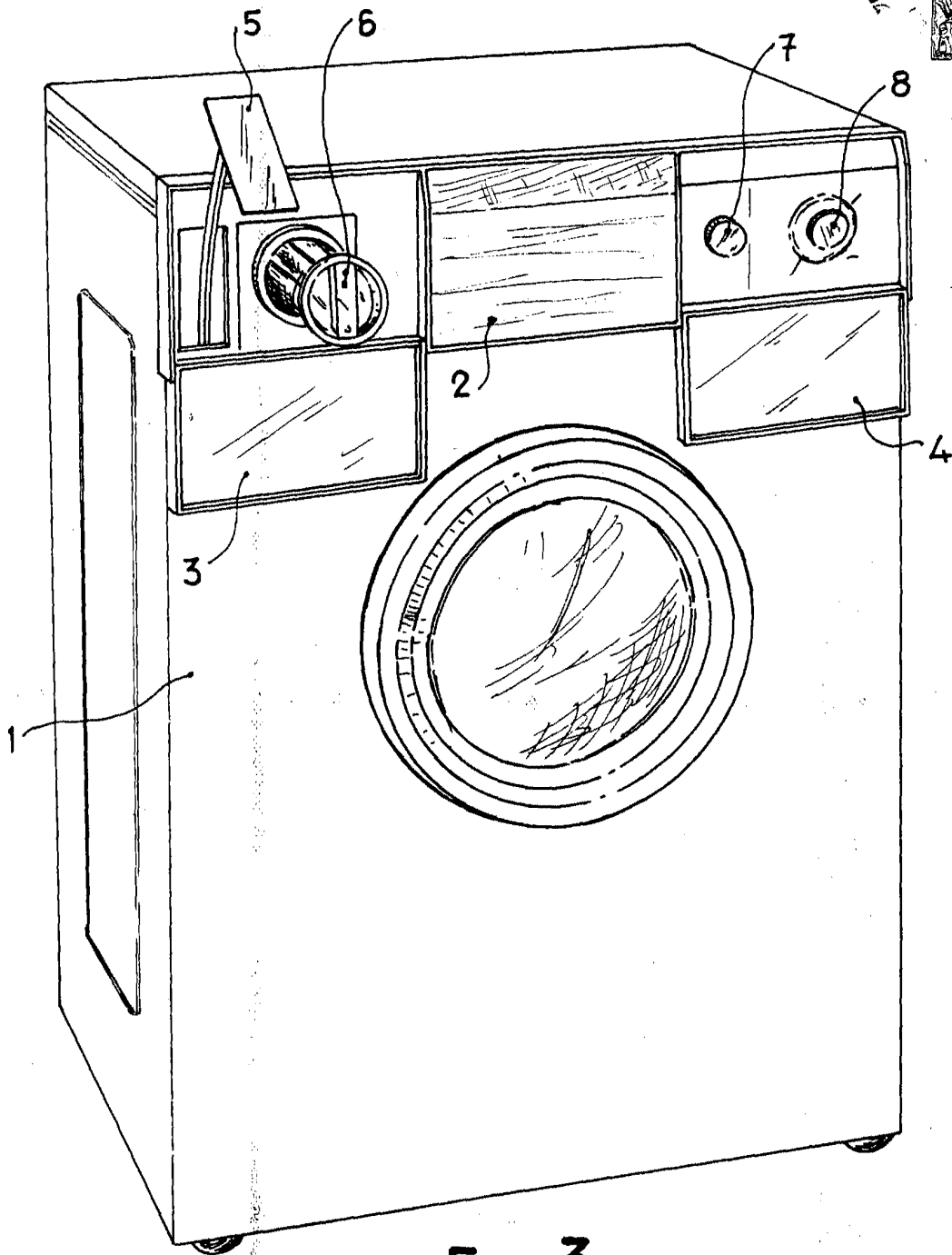


Fig. 3

Madrid, 7 SEP, 1967  
CONGENIA, S.A.  
P. P.

FRANCISCO GARCIA CABRERIZO  
P. P.

Escala variable

Firmado: M.<sup>a</sup> Dolores Jorquera