

132356



MEMORIA DESCRIPTIVA

Correspondiente a un MODELO DE UTILIDAD por veinte años.

A favor de

INOXCROM, S.A., de nacionalidad española.

Residente en BARCELONA.-Carretera de Ribas, 535

p o r :

"PUNTA ESCRITORA"



La presente memoria descriptiva tiene como fin la declaración del objeto sobre que ha de recaer el privilegio de explotación industrial y comercial exclusiva en el territorio nacional de un Modelo de Utilidad, conforme a la legislación vigente en materia de Propiedad Industrial que, según expresa el enunciado, trata de una punta escritora.

Con el objeto motivo del presente registro se ha buscado conseguir una nueva punta escritora constituida en materia dura, tal como plástico o metal, en sustitución de las actualmente existentes realizadas en materia textil, como por ejemplo fieltro, u otro tipo de materia esponjosa, la cual presente el inconveniente de su inutilización o deformación con el uso, sobre todo cuando el usuario aprieta excesivamente el elemento escritor.

La presente punta escritora consta de una cabeza o punta de materia plástica dura o metálica, dotada de dos ranuras transversales en forma de cruz por las que fluye la tinta al tener contacto con el papel; en la parte interior de la misma, de forma cilíndrica, se aloja un conducto de sección cuadrada con una ranura capilar practicada en uno de sus laterales que cumple con la misión de comunicar el depósito con la punta escritora. Los cuatro segmentos huecos determinados por las caras planas del conducto y la pared interior cilíndrica de la punta escritora sirven a la vez para la entrada de aire así como para aumentar la afluencia de tinta a la punta; el aire entra en el interior a través de un orificio transversal practicado cerca de la punta, el cual pasa hasta comunicar con uno de los espacios huecos anteriormente citados.

Con el fin de facilitar la interpretación más exacta del objeto sobre que ha de recaer el presente privilegio, en el



plano adjunto complementario de la presente exposición, se representa una forma práctica para la realización industrial y únicamente a título de ejemplo y, por consiguiente, sin carácter exhaustivo sino meramente informativo.

35.- En este plano:

La fig. 1ª, muestra una vista exterior del conjunto de la punta escritora dotada del conducto de sección cuadrada, según el invento.

40.- La fig. 2ª, es un detalle del montaje de dicha punta en el cuerpo del elemento escritor.

La fig. 3ª, es una sección transversal por I-I del conjunto anteriormente citado.

La fig. 4ª, es una vista exterior de la punta escritora.

45.- Según se observa en dichas figuras, la punta escritora objeto del presente registro está esencialmente constituida por una cabeza o punta (1), realizada en materia plástica dura o metal, dotada de un pequeño cuello tubular superior (2), cuyo orificio toma una forma troncocónica (3) en la punta (1), cuyo extremo está dotado de dos ranuras (4) transversales en forma de cruz, por las que fluye la tinta al tener contacto con el papel.

50.- En el interior del cuello (2) se aloja un conducto (5) de sección cuadrada, dotado de una ranura capilar (6) en uno de sus laterales, que cumple la misión de comunicador o alimentador, que regula el paso de la tinta del depósito (7) a la punta escritora (1); el extremo inferior del conducto (5) presenta una punta adecuada para encajar perfectamente en el hueco troncocónico (3) del interior de la punta escritora (1).

55.- Los cuatro espacios o segmentos huecos (8) determinados entre las caras del conducto cuadrangular (5) y las paredes

60.-



interiores del conducto exterior (9) y punta escritora (1) sirven a la vez para la entrada de aire y también para aumentar la afluencia de la tinta a la punta (1); al objeto de que el conducto (5) no oscile en el interior del conducto exterior (9), en las caras laterales de dicho conducto (5) se disponen unos pequeños resaltes (10) que entran en contacto con el interior del conducto exterior (9).

La entrada de aire se origina a través de un taladro (11) practicado en las proximidades de la punta del elemento escritor, y que comunica el exterior con los huecos (8) descritos anteriormente.

R E I V I N D I C A C I O N E S

1ª).-"PUNTA ESCRITORA" que se caracteriza por constar de una cabeza o punta de materia dura, hueca interiormente y dotada de dos ranuras transversales en forma de cruz por las que fluye la tinta al contacto con el papel, el interior de la punta presenta un orificio axial cilíndrico, cerrándose en forma cónica al acercarse a la punta, en cuyo orificio se aloja un conducto de sección cuadrada con una ranura capilar en una de sus caras, cuya ranura comunica la punta con el depósito, sirviendo de alimentador y regulador del paso de la tinta.

2ª).-"PUNTA ESCRITORA" según la anterior reivindicación, que se caracteriza porque los espacios o segmentos huecos determinados por las caras del conducto alimentador y la pared cilíndrica interior del conducto exterior, envolvente del interno, facilitan la circulación de aire así como para aumentar la afluencia de tinta a la punta; uno de estos espacios queda comunicado con el exterior a través de un taladro transversal practicado cerca del extremo escritor.

- 5 - 132556



90.- 3a).- "PUNTA ESCRITORA".

La presente memoria descriptiva consta de cinco hojas foliadas y mecanografiadas por una sola cara, componiendo un total de noventa y tres líneas, incluidas éstas.

Madrid, 7 de Septiembre de 1.967.-

JOSÉ M. TORO
P.P. 19

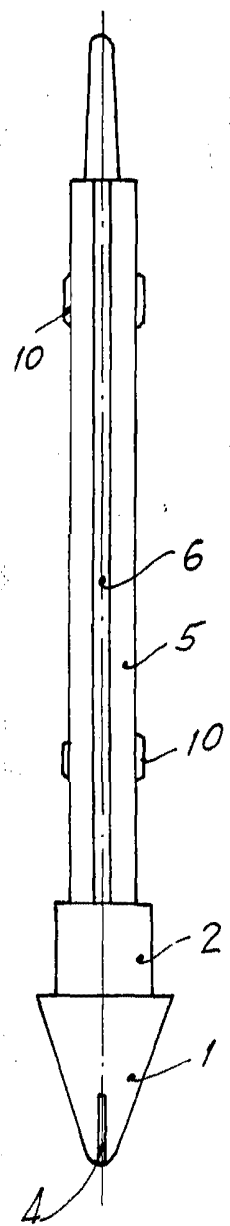


Fig. 1

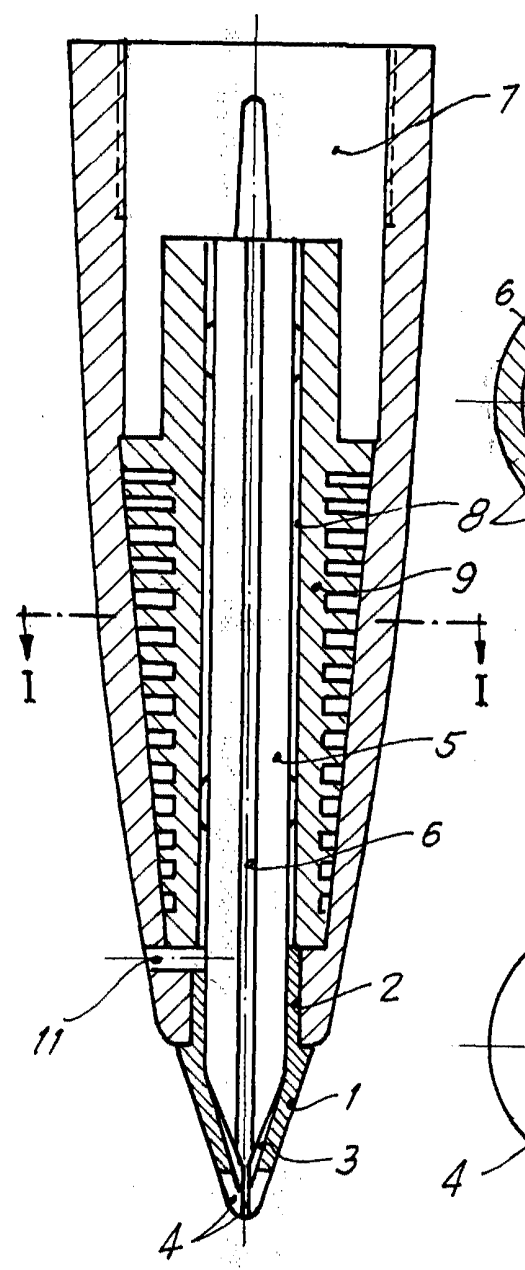


Fig. 2

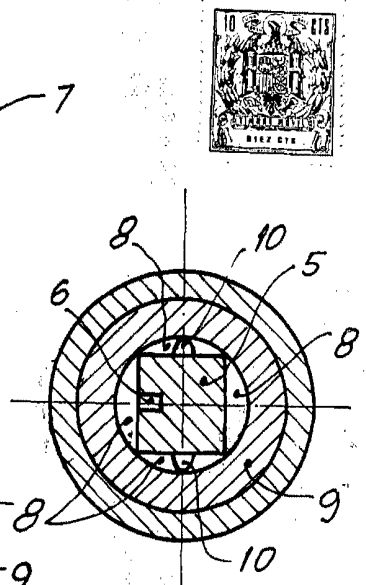


Fig. 3

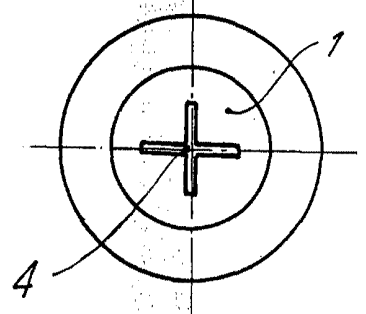


Fig. 4

Madrid, 7 de Septiembre de 1967
P.A.

1000
P.P.