

132336



MEMORIA DESCRIPTIVA

correspondiente a la solicitud de concesión de un...

MODELO DE UTILIDAD

SOLICITANTE: BLOK, S.A.

RESIDENCIA: IRUN (Guipúzcoa)

Avda. Generalísimo, 8-10

ENUNCIADO: "PUERTA CONSTITUIDA A BASE DE ELEMEN-
TOS INDEPENDIENTES PREFABRICADOS"

Prioridad: Patente n.º del

GC.-

132336



1 La invención a que se refiere la presente memoria
constituye una novedad industrial con características y ven-
tajas que la hacen merecedora del privilegio de explotación
exclusiva que para ella se solicita, de acuerdo con las ---
5 prescripciones del vigente Estatuto sobre la Propiedad In-
dustrial de fecha 26 de julio de 1.929, texto refundido, pu-
blicado el 30 de abril de 1.930.

10 Como su enunciado indica, el presente invento se
concreta a una puerta constituida a base de elementos inde-
pendientes prefabricados, fruto de una dilatada experiencia,
con cuyo empleo se obtienen los más óptimos resultados, par-
tiendo de una ingeniosa organización, que no aumenta real-
mente los costos habituales de producción, en las similares
hasta ahora conocidas.

15 Básicamente, consiste en la formación de una espe-
cie de marco o bastidor, a base de dos laterales y un lar-
guero superior, acanalados convenientemente en toda su lon-
gitud, de modo, que de abajo a arriba, se van montando, a mo-
do de mecano, una serie de travesaños y paneles, que se ---
20 ajustan entre sí, con ciertas holguras, permitiéndose con -
esto, el que aunque las piezas constitutivas, se muevan de-
bido a la relativa humedad de la propia madera, no haya lu-
gar a grietas, debido a la holgura que al efecto se deja en
tre pieza y pieza.

25 Otras ventajas y efectos nuevos y beneficiosos, -
resultarán evidentes al término de la detallada descripción
que del invento seguidamente se realiza, con ayuda, para su
mejor comprensión, de los planos adjuntos, a base de los --
cuales se expone la estructura y funcionamiento, así como -
30 las diversas componentes y partes integrantes del conjunto,

- 3 -
132336



1 sin que la representación efectuada corresponda sino a una forma preferente de realización práctica.

5 En efecto, por las distintas figuras, debidamente referenciadas, vemos que el bastidor o marco, se compone de sendos laterales (1), relacionados con un larguero superior (3). Una vez afirmado este conjunto, se van acoplando de -- abajo hacia arriba, unos travesaños, tal como (14), que en sus extremos disponen de una especie de espigas, que discurren por los canales al efecto practicados en la parte interior de (1), de tal modo que al llegar arriba, se acoplará perfectamente al larguero (3). A continuación se introducen alternativamente las piezas formativas (15) que separan a otros paneles (12, 16, 7), de forma variable, pero con la común característica de estar acanalados perimétricamente -- para su encaje a las piezas separadoras (15), e incluso a los travesaños (14, 9, 8 ó 13), los cuales se diferencian entre sí, aún cumpliendo idéntica finalidad, en la mayor o menor profundidad, o por mejor decir longitud, de las espigas extremas que discurren por las guías que constituyen -- los canales del bastidor, ya citados.

15 Finalmente, puede rematarse la puerta, inferiormente, con la colocación, por igual procedimiento, de una pieza unitaria (2).

25 Se ha previsto, que en cierta parte de la altura de la puerta, se intercale un travesaño, (4-8-13), de los que están provistos de espigas de mayor longitud, al objeto de darle una mayor seguridad de fijación, a todo el montaje.

30 En una ulterior característica, hemos de decir, que como se observa en la fig. 1, los paneles formativos, pueden tener una amplia gama de formas, ya que aparte de su es

- 4 -
132336



1 estructura acanalada periféricamente, la forma externa puede ser varia, a efectos decorativos.

5 Hecha la descripción precedente hemos de añadir, que los detalles de realización de la idea expuesta pueden variar, sin que por ello cambie la esencia de la invención, que es la que se desprende de los párrafos que anteceden y la que se reivindica en la siguiente

NOTA

10 En resumen, el Modelo de Utilidad que se solicita, deberá recaer sobre las siguientes reivindicaciones:

15 1.- PUERTA CONSTITUIDA A BASE DE ELEMENTOS INDEPENDIENTES PREFABRICADOS, que esencialmente se caracteriza por componerse a partir de un bastidor formado por dos laterales y un larguero superior, acanalados adecuadamente en sus respectivas caras internas enfrentadas, de modo que una vez armado el mismo, se procede a ir montando sucesiva e independientemente de abajo a arriba una serie de travesaños especiales, que están dotados de espigas extremas para su introducción en los citados canales del bastidor, que les sirven de guía, de modo que a continuación se van acoplando de la misma manera, unas piezas de forma variable, pero que en cualquier caso ofrecen la particularidad de estar perimétricamente acanaladas, para así ajustarse a los tales travesaños, al igual que a otras piezas separadoras de las primeras que son en realidad los cuarterones formativos de la puerta en sí, habiéndose previsto que entre todos los elementos integrantes, exista una cierta holgura, en evitación de las posibles grietas que suelen originarse en las puertas convencionales, debido al extremo ajuste que las caracteriza.

20

25

30

132336



1

2.- Se reivindica por último, como objeto sobre el que ha de recaer el Modelo de Utilidad que se solicita: "PUERTA CONSTITUIDA A BASE DE ELEMENTOS INDEPENDIENTES PRE FABRICADOS".

5

Todo conforme queda descrito y reivindicado en la presente memoria que consta de cinco páginas mecanografiadas, y dibujos que se acompañan.

Madrid, 6 de septiembre de 1.967

BERNARDO UNGRIA

p.p.

10

15

20

25

30

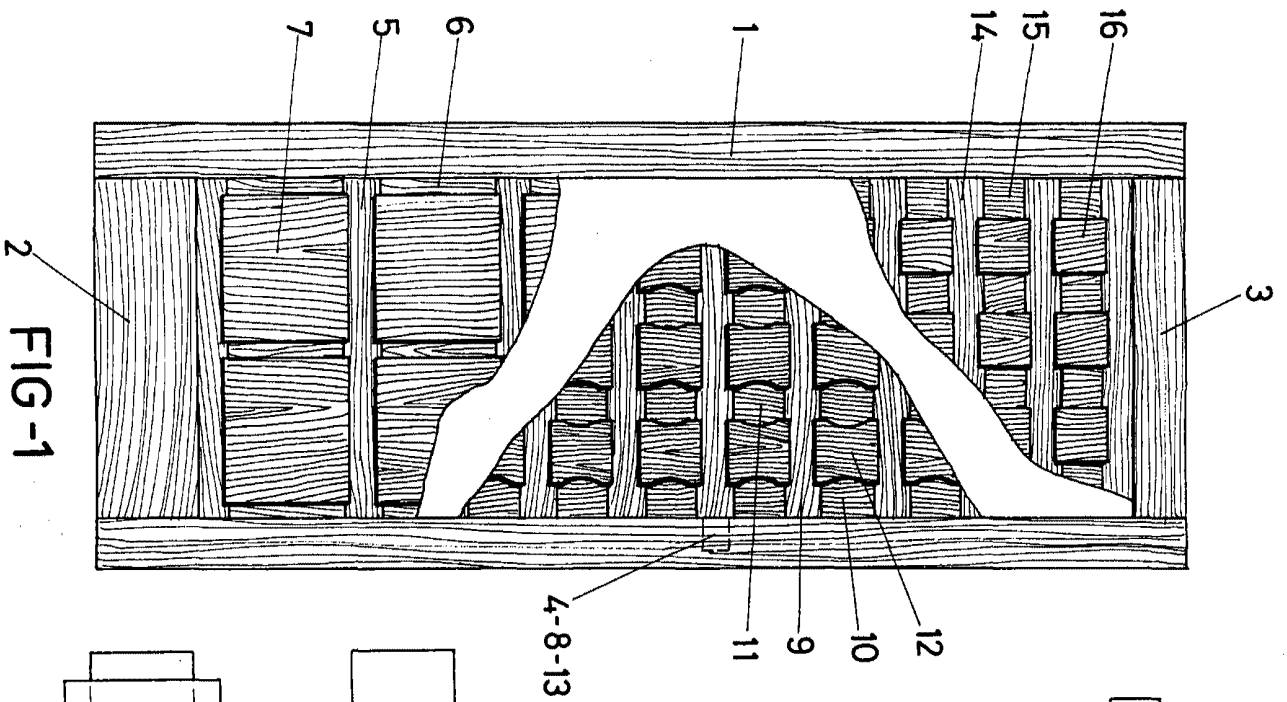


FIG-1

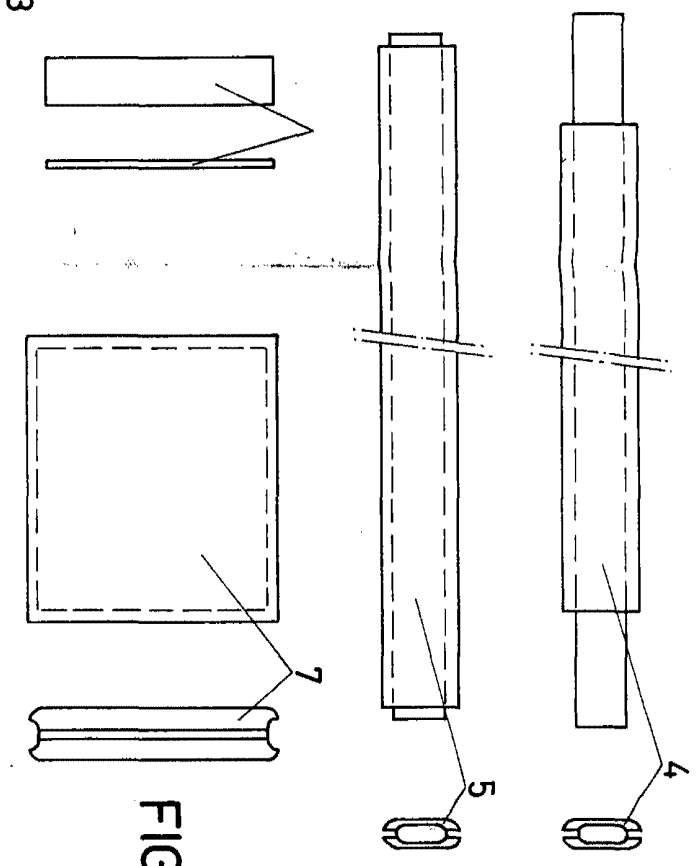


FIG-2

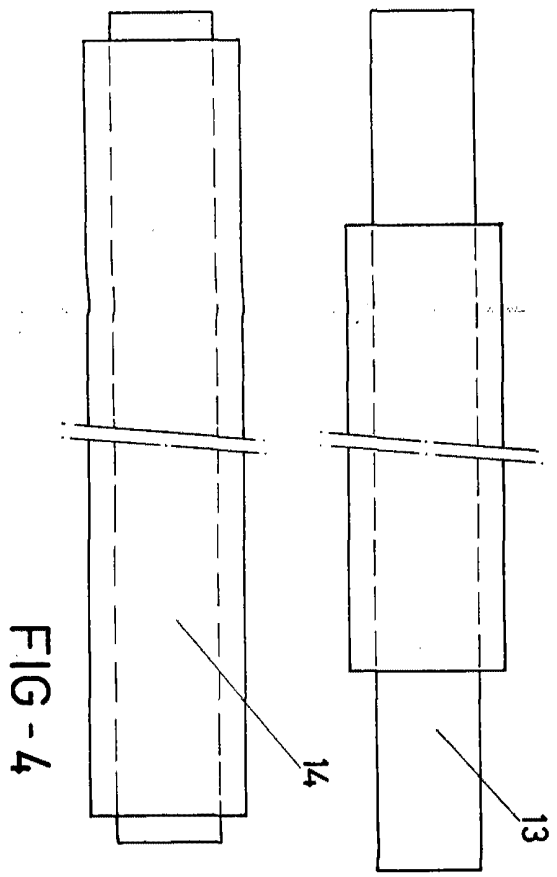


FIG-4

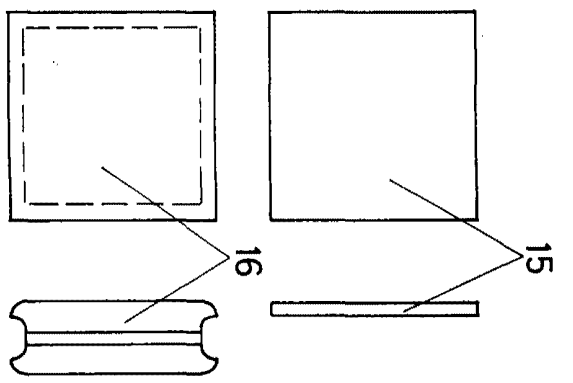


FIG-5

132336

HOJA UNICA

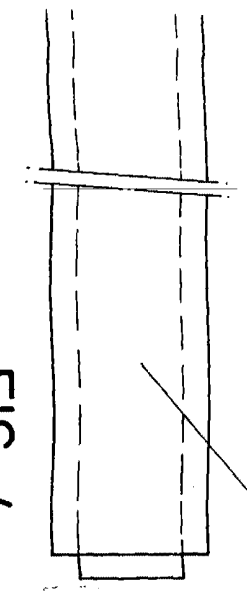
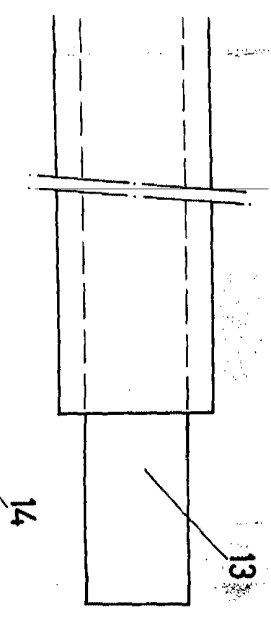
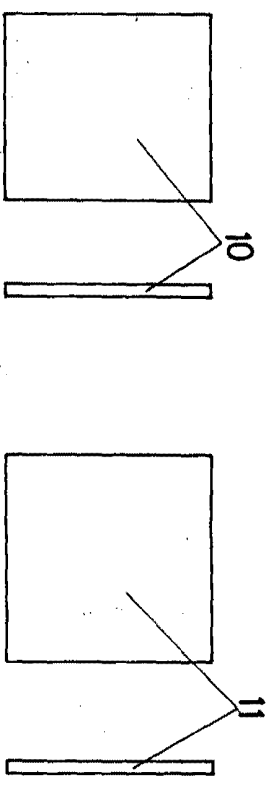
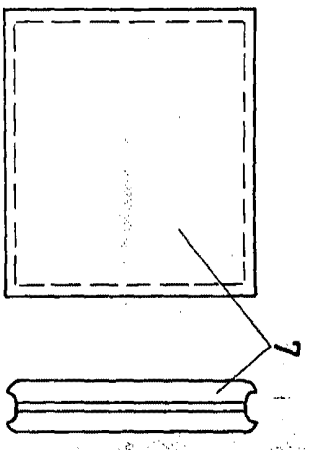
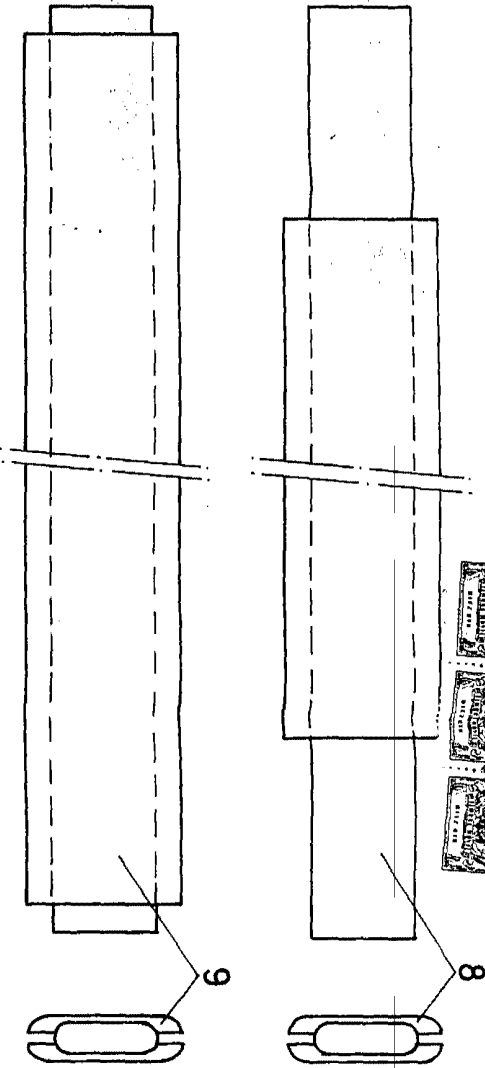
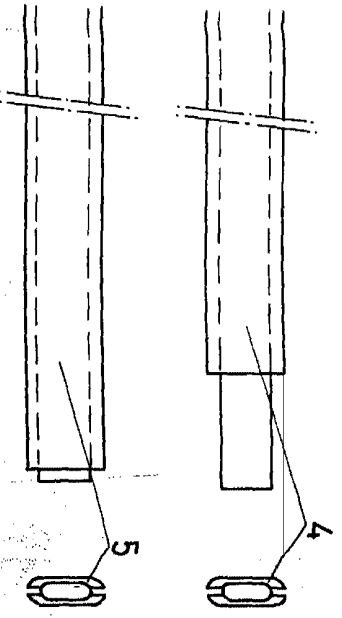
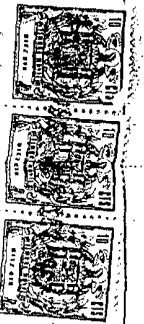


FIG-1

FIG-2

FIG-3

FIG-4

U.S. PATENT OFFICE
WASHINGTON, D.C. 20540