



132334

MEMORIA DESCRIPTIVA

correspondiente a la solicitud de concesión de un...

MODELO DE UTILIDAD

SOLICITANTE: D. ABILIO MARTINEZ ASES

RESIDENCIA: HELLIN (Albacete) Gran Vía, s/n.

ENUNCIADO: " COLLAR DE IDENTIFICACION APLICABLE A TODO TIPO DE GANADO"

Prioridad: Patente n.º del

R/G.



1 La invención a que se refiere la presente memo-
ria constituye una novedad industrial con características
y ventajas que la hacen merecedora del privilegio de explo-
tación exclusiva que para ella se solicitada, de acuerdo -
5 con las prescripciones del vigente Estatuto sobre la Pro-
piedad Industrial de fecha 26 de julio de 1.929, texto re-
fundido, publicado el 30 de abril de 1.930.

 Actualmente existe un gran problema en la gana-
dería, radicado en el hecho de la enorme dificultad de po-
10 der identificar cada cabeza o res, del resto del rebaño; ya
que las características diferenciales existentes entre
ellas, no son lo suficientemente marcadas como para poder
reconocerlas a simple vista. Sin embargo concurren a veces
15 circunstancias que harían deseable el perfecto y rápido re-
conocimiento de cada una de las reses máxime en el caso de
grandes piaras, en las que el nº de cabezas dificulta aún
mas la identificación de cada una de ellas.

 Como solución a cuanto queda expuesto, se ha --
ideado un dispositivo, que constituye el objeto industrial
20 de la presente invención y que como su enunciado indica se
concreta a un collar de identificación, aplicable a todo -
tipo de ganado, cuya memoria descriptiva pasamos a confec-
cionar, ayudándonos, para su mejor comprensión en la hoja
simple de plano que se acompaña, en la cual se ha represen-
25 tado un ejemplo de realización práctica, que no ha de ser -
considerado como un límite en cuanto a las posibilidades del
invento.

 En efecto la fig. 1ª muestra una vista del co-
llar que se propone, que como puede comprobarse se consti-
30 tuye a partir de una tira rectangular 1, de cualquier mate



1 rial flexible por uno de cuyos extremos se han practicado -
una serie de rebajes triangulares, lo cual da lugar a la --
formación de una zona 2, a base de lo que pudieramos llama- --
5 mar puntos de flecha con sus extremos puntiagudos dirigidos
en el mismo sentido para finalizar en una especie de remate
semicircular. De otra parte, en el extremo opuesto de la tira
1, se ha practicado una abertura 3, en forma de T tumbada,
mientras que aproximadamente en la zona central se dispone
un espacio 4, para insertar en él, cualquier tipo de
10 leyenda que distinga a la res que comporta el collar, del
resto del rebaño.

Por la fig. 2, vemos como a través del orificio
3, se hace pasar el extremo aflechado 2 del propio collar, --
mediante un pequeño giro, es decir atravesando realmente --
15 la rama más larga de 3, y una vez adaptado al grueso del
cuello del animal, recuperará su posición normal, pero sin
posibilidad de zafarse, puesto que la parte posterior de --
la punta de flecha que se ajuste a la medida deseada, hará
tope en lo que pudiéramos llamar tilde de la abertura en T.

20 Para facilitar aún más la labor de identificación,
se ha previsto que el espacio de inserción de la leyenda
distintiva 4, sea incluso de distinto color al que
posea el propio collar.

25 Hecha la descripción precedente hemos de añadir
que los detalles de realización de la idea expuesta pueden
variar, sin que por ello cambie la esencia de la invención
que es la que se desprende de los párrafos que anteceden y
la que se reivindica en la siguiente:

N O T A

30

1.- COLLAR DE IDENTIFICACION, APLICABLE A TODO

- 4 -
132334



1 TIPO DE GANADO", que esencialmente se caracteriza porque -
está constituido por una tira o banda de material flexible,
que comportando un recuadro o similar por la parte central
de su cara exterior, en el que puedan quedar consignadas -
5 claramente las características de cada res, ofrece planta
rectangular, por un extremo, y está recortada por el otro
de manera que conforma una pluralidad de dientes simétricos,
con respecto al eje longitudinal, cuyos dientes pueden
10 introducirse y quedar retenidos en un orificio en forma
de T que la banda lleva practicado en el ya citado extremo
de planta rectangular, de tal modo que el conjunto quede
de abrazando el cuello del animal, sin posibilidad de desprenderse.

15 2. Se reivindica por último, como objeto sobre
el que ha de recaer el Modelo de Utilidad que se solicita:
"COLLAR DE IDENTIFICACION APLICABLE A TODO TIPO DE GANADO".

20 Todo conforme queda descrito y reivindicado en
la presente memoria descriptiva que consta de cuatro páginas
mecanografiadas y dibujos adjuntos.

Madrid, 6 septiembre 1.967

BERNARDO UNGRIA

P.P.

25

30

132334

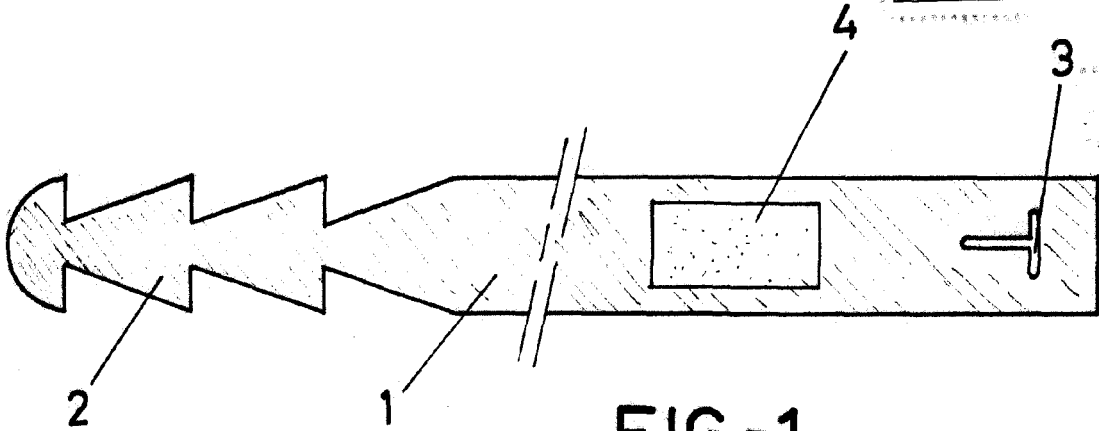


FIG-1

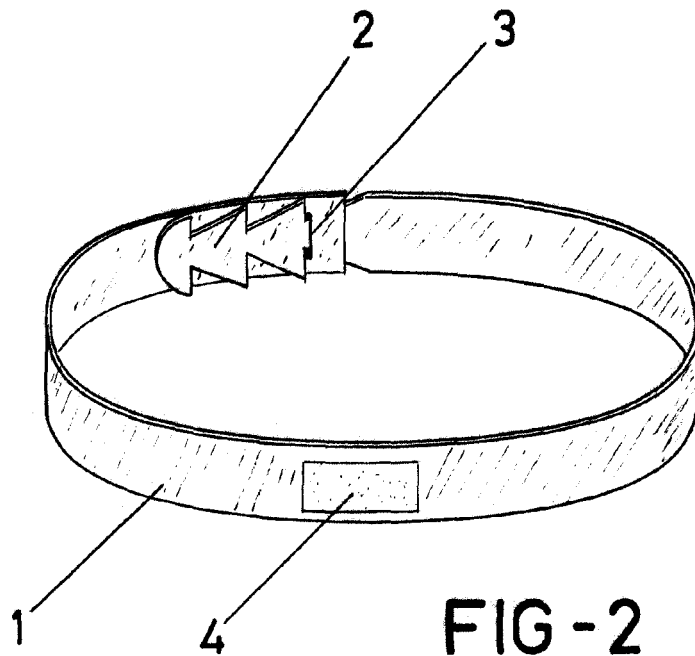


FIG-2

ESCALA VARIABLE

Madrid, 6 de setiembre de 196 7

BERNARDO UNGRIA

P. P.