

132330



ENTIDAD
26 SEP. 1957

MODELO DE UTILIDAD

por VEINTE años

cuyo privilegio se solicita para España,
sus territorios y plazas de soberanía,
a favor de:

- D. JOSE M^a PARELLADA BUJO y
- D. FEDERICO VILA FORNE

ambos de nacionalidad española, domici-
liados en Barcelona, P^o de Fabra y Puig,
núm. 254, relativo a:

"ESTUCHE PARA JUEGO DE RULETA"

=====

132338

6 SEP.



MEMORIA DESCRIPTIVA

Conforme se indica en el enunciado, la presente invención hace referencia a un estuche para juego de ruleta, en el cual se prevé disposición para guardar todos los componentes que constituyen el juego, a saber, ruleta propiamente dicha, fichas y tapete. - - - - -

5.

El estuche según la invención se caracteriza por comprender una bandeja en la que se constituye un receptáculo central, en el cual se aloja la rueda giratoria de la ruleta y su peana de soporte, así como el tapete, plegado, para la colocación de las apuestas, hallándose este receptáculo prolongado periféricamente para integrar compartimentos menores, en función de estuche de las fichas, como restantes elementos del juego, quedando la bandeja cubierta por una tapa susceptible de ajustarse a presión sobre el perímetro de la bandeja. -

10.

15.

Para facilitar la comprensión de todo lo que antecede, se hace referencia seguidamente a la lámina de dibujos que se acompaña a esta memoria, la cual, dado su fin explicativo, deberá considerarse como desprovista de todo carácter limitativo respecto al alcance de la protección legal que se recaba. En el dibujo: - - - - -

20.

Figura 1 es una vista parcial, en planta de un estuche según una ejecución concreta de la invención, habiéndose representado a trazos la disposición interior. - - - - -

25.

Figura 2 es una sección diametral del propio estuche y de sus elementos interiores, exactamente según II-II de la fi

132330



gura 1. - - - - -

Figura 3 es una sección de un compartimento menor, según III-III de la figura 1. - - - - -

5. El estuche representado está formado por dos piezas: la bandeja 1 y la tapa 2. - - - - -

10. La bandeja 1 incluye el receptáculo 3 central, que es circular, y que se prolonga en los compartimentos 4 menores, que en el caso representado son dos, dispuestos diametralmente opuestos. Estos compartimentos 4 se hallan separados del receptáculo 3 por correspondientes tabiques 5. - - - - -

En la figura 3 puede verse que cada compartimento 4 tiene dos sectores 6 extremos de mayor profundidad que el central 7. Por supuesto que ello se refiere al caso concreto ilustrado. - - - - -

15. La bandeja 1 integra una boca que comprende todo su perímetro, en la cual se dispone el nervio 8 a escasa distancia de la boca. - - - - -

20. La tapa 2, por su parte, es una lámina con los refuerzos 9 circulares, y se halla doblada formando el faldón 10 que abarca la totalidad del perímetro de la boca de la bandeja 1, de modo que ajustándose a presión sobre ella, hace tope con el nervio 8, con el cual queda enrasado. - - - - -

25. Como se ha dicho antes, las diversas figuras ilustran también la finalidad de los elementos que componen el juego. En el fondo del receptáculo 3 se dispone el tapete 11, plegado, sobre el cual se practica este juego. Seguidamente se co-

132330



loca la peana 12 sobre la que gira la rueda 13. - - - - -

5. Aunque se trate de elementos más bien ajenos a la actual invención, no estará de más comentar brevemente ambos elementos: peana 12 y rueda 13. La peana tiene las patas 14 de apoyo, que son prolongación del fondo 15 que configura una oquedad para la rueda 13. Luego, la peana presenta la corona 16 de sección inclinada, terminando en la dobléz 17. Exactamente en el centro del fondo 15 y perpendicularmente al mismo, se levanta el vástago cilíndrico 18 con su extremo en

10. punta 19 cónica. - - - - -

La rueda 13 presenta la superficie 20 con los números correspondientes, en los colores rojo y negro habituales en este juego. Al pie de cada número, va una casilla 21 en la que puede asentarse la bola 22. A continuación hay una superficie circular inclinada 23, de modo que orienta la bola 22 hacia las casillas citadas 21. Seguidamente y en el centro de la superficie 23 se prevé la prominencia 24 que puede asirse fácilmente con dos dedos de una misma mano para imprimir a la rueda 13 un giro, a cuyo efecto la prominencia

15. puede quedar estriada exteriormente. Por la parte inferior, el centro de la rueda 13 tiene la prolongación tubular 25, de paso ligeramente mayor que el diámetro del vástago 18, y con su fondo en penetración cónica correspondiente a la

20. punta 19, de modo que pueda la rueda 13 girar con toda suavidad sobre la peana 12. - - - - -

25.

En los dos compartimentos 4, por otro lado, se hallan dispuestas fichas para el juego, siendo circulares 26 las de los

132330



sectores 6 extremos, por lo cual éstos tienen sensiblemente la misma altura que anchura, y siendo rectangulares 27 las del sector 7 intermedio. - - - - -

5. Cuanto se ha expuesto no debe suponer impedimento ni limitación alguna para que el estuche según la invención pueda ser realizado con modificación de alguna de las partes descritas y representadas. Por supuesto que no excluye la distribución de los diversos elementos en forma distinta a la aquí indicada, o la inclusión de otros que aquí no se han previsto. Lógicamente, la configuración del estuche puede discrepar de la referida, no sólo en su receptáculo central, sino y también en los compartimentos menores, tanto en su número, situación y forma. Asimismo puede adoptarse cualquier otro modo, de tipo convencional, para el encaje de la tapa en la boca de la bandeja. - - - - -
- 10.
- 15.

20. Describas suficientemente las características ventajas y función del estuche según la presente invención, debe hacerse constar, en resumen, que en el mismo podrán introducirse cuantas variantes la experiencia y la práctica puedan aconsejar, en cuantas circunstancias accesorias no afecten ni alteren su esencialidad, que es la que se concreta en la reivindicación que sigue. - - - - -

N O T A

25. Se declaran de novedad, utilidad y propiedad para España, sus territorios y plazas de soberanía, las siguientes:

132330



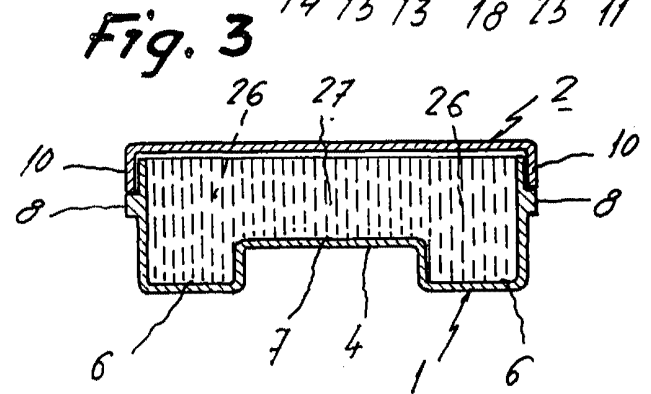
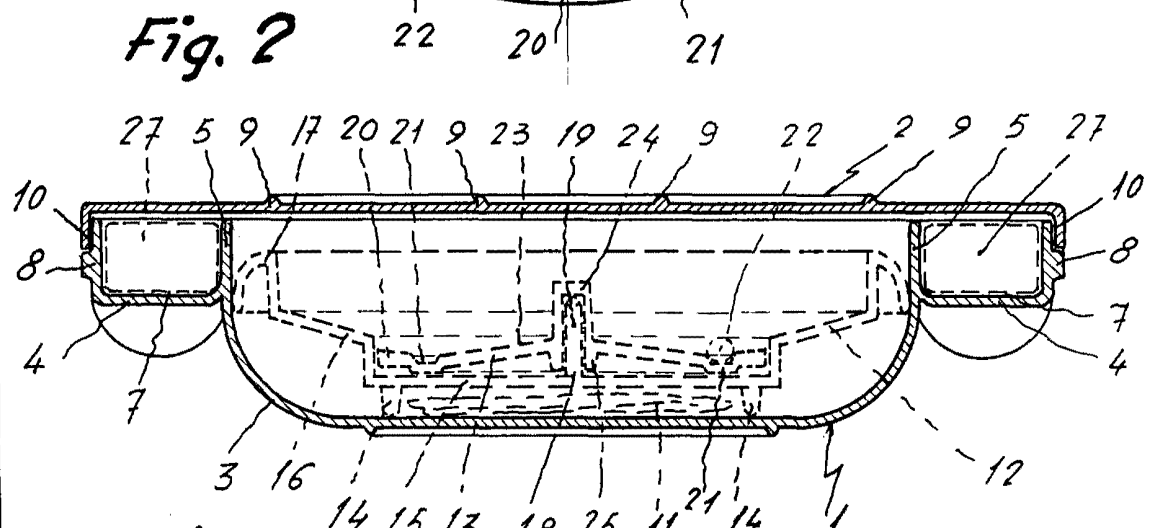
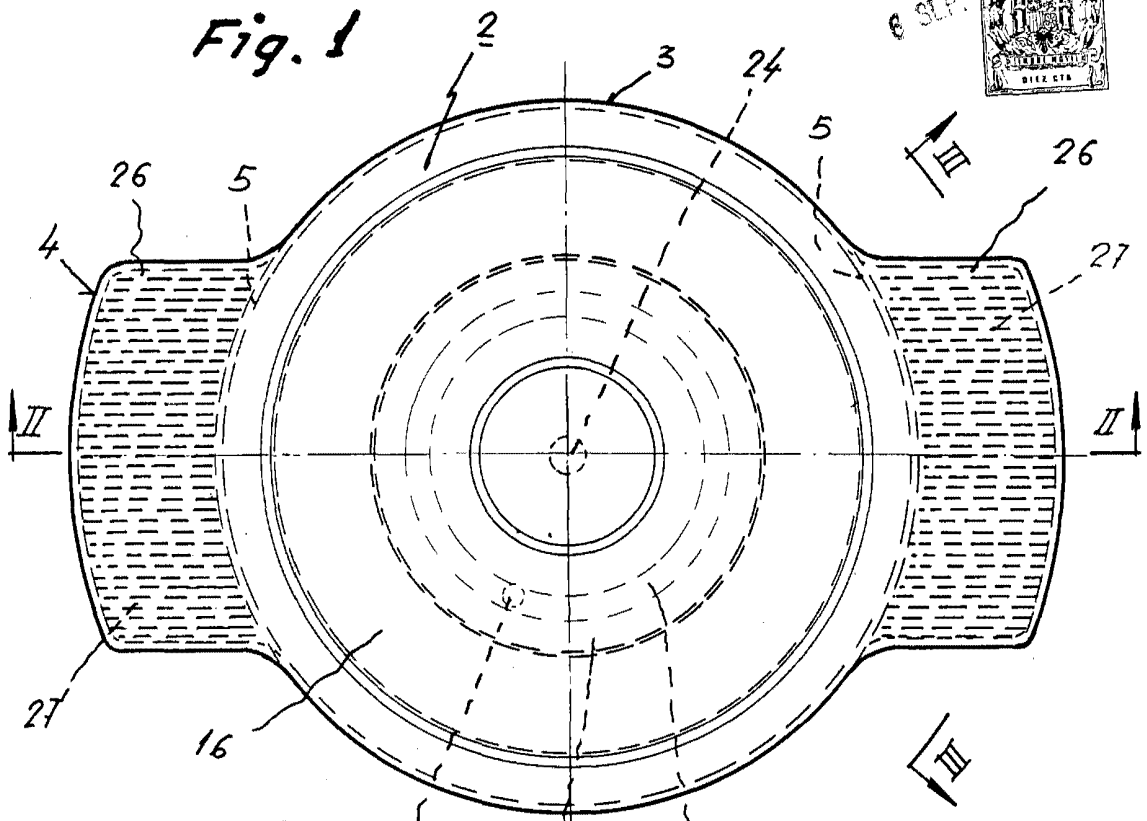
REIVINDICACIONES

1.- Estuche para juego de ruleta, caracterizado por comprender una bandeja en la que se constituye un receptá-
 5. culo central, en el cual se aloja la rueda giratoria de la ruleta y su peana de soporte, así como el tapete, plegado, para la colocación de las apuestas, hallándose este receptá-
 culo prolongado periféricamente para integrar compartimentos menores, en función de estuche de las fichas como restantes
 10. elementos del juego, quedando la bandeja cubierta por una tapa susceptible de ajustarse a presión sobre el perímetro de la bandeja. - - - - -

2.- "ESTUCHE PARA JUEGO DE RULETA". - - - - -

15. Todo ello tal y como se describe y reivindica en la presente memoria que consta de seis hojas, foliadas y mecanografiadas por una sola de sus caras, y de una lámina de dibujos que la ilustra.


 Por Poder
 Firmado: F. Cortijos



6 SEP 1967
[Signature]
DIRECCION DE PATENTES