

2306



132306

MEMORIA DESCRIPTIVA

=====

Correspondiente al registro de Modelo de Utilidad que, por veinte años, se solicita para España y sus Colonias, a favor de Don Bernardo HERVAS LUIS, de nacionalidad española, residente en Barcelona, calle de San Paciano, nº 3, - - -

5.

p o r

"NUEVO JUEGO DE ANILLAS"

=====

El objeto del presente Modelo de Utilidad se refiere a un nuevo juego de anillas, el cual tiene la ventaja, sobre los demás juegos de anillas que existen en el mercado, en que las figuras que lo forman, a pesar de ser estas huecas y de material plástico moldeado, no pueden caerse fortuitamente con el impulso dado por las anillas al

10.

132306-5.527



golpear en dichos cuerpos huecos.

Para una correcta interpretación se describe, a continuación, un caso de realización práctica, a título de ejemplo, no limitativo, de un juego de anillas según la invención, acompañándose de una hoja de dibujos, en la que:

5.

En la figura 1, se representa, en perspectiva, el nuevo juego.

Y en la figura 2, un detalle, en sección de la figura unida a la base.

10.

Consiste la invención en que cada uno de los cuerpos verticales (1) en los que debe ensartarse las anillas (2) están formados por un cuerpo hueco, de material plástico moldeado, el cual en su base (3) presenta un vástago axial, descendente (4) que tiene su periferia fileteada helicoidalmente (5) y que se ensarta en el orificio (6) de la base de sustentación (7) en la que se coloca el cuerpo hueco (1), atravesándolo y realizándose la sujeción con la correspondiente tuerca (8) que queda adosada en la cara inferior de la base de sustentación (7).

15.

20.

El propio vástago, fileteado helicoidalmente (4) y su tuerca (8) son los mismos medios de sujeción del larguero (7) a su travesaño (7'), ambos formativos de la base de sustentación, el cual además del encaje de las dos partes a cruzarse entre sí, tienen en el punto de intersección el orificio oportuno (6) en cada uno de los largueros y travesaño que se superponen y el vástago (4), fileteado helicoidalmente, pasa simultáneamente por ambos orificios coincidentes (6) y queda afianzando ambos tableros entrecruzados (7 y 7') por la tuerca (8) dispuesta en la cara inferior del tablero inferior (7').

25.

30.

132306 - 5.000



Se sobreentiende que en el presente caso serán variables cuantos detalles de construcción y acabado, no alteren, cambien o modifiquen la esencia de la invención.

N O T A

5. Descrito el objeto y utilidad de la invención, lo que se declara como no divulgado ni practicado en España, comprende las siguientes reivindicaciones:

10. 1ª.- Nuevo juego de anillas, caracterizado por el hecho de que cada uno de los cuerpos verticales en los que debe ensartarse las anillas están formados por un cuerpo hueco, de material plástico moldeado, el cual en su base presenta un vástago axial, descendente, que tiene su periferia fileteada helicoidalmente y que se ensarta en el orificio de la base de sustentación en la que se coloca el cuerpo hueco, atravesándolo y realizándose la sujeción con la correspondiente tuerca que queda adosada en la cara inferior de la base de sustentación.

20. 2ª.- Nuevo juego de anillas, según la reivindicación anterior, en el que el propio vástago, fileteado helicoidalmente, y su tuerca son los mismos medios de sujeción del larguero a su travesaño, ambos formativos de la base de sustentación, el cual además del encaje de las dos partes a cruzarse entre sí, tienen en el punto de intersección el orificio oportuno en cada uno de los largueros y travesaño que se superponen y el vástago, fileteado helicoidalmente, pasa simultáneamente por ambos orificios coincidentes y queda afianzando ambos tableros entrecruzados por la tuerca dispuesta en la cara inferior del tablero inferior.

25. 3ª.- NUEVO JUEGO DE ANILLAS.

132306



Según se describe y reivindica en la presente Memoria descriptiva, que consta de cuatro hojas foliadas y escritas por una sola cara y acompañada de una hoja de dibujos.

5.

Madrid, a 5 de Septiembre de mil novecientos sesenta y siete.

P.A.,

Antonio Aricha,
p. p.



FIG.1

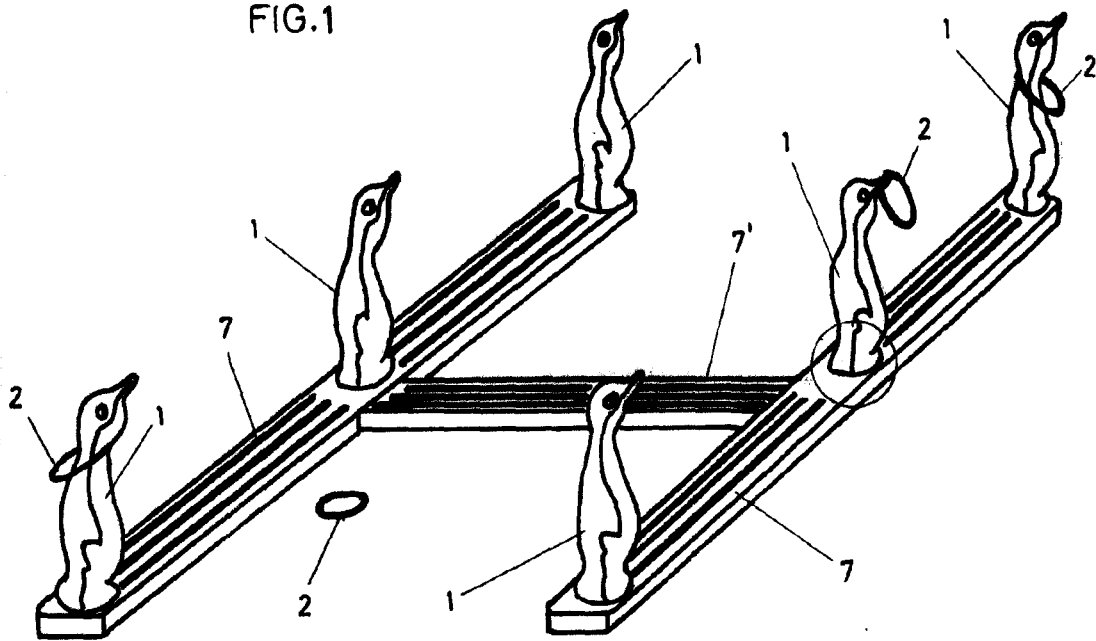
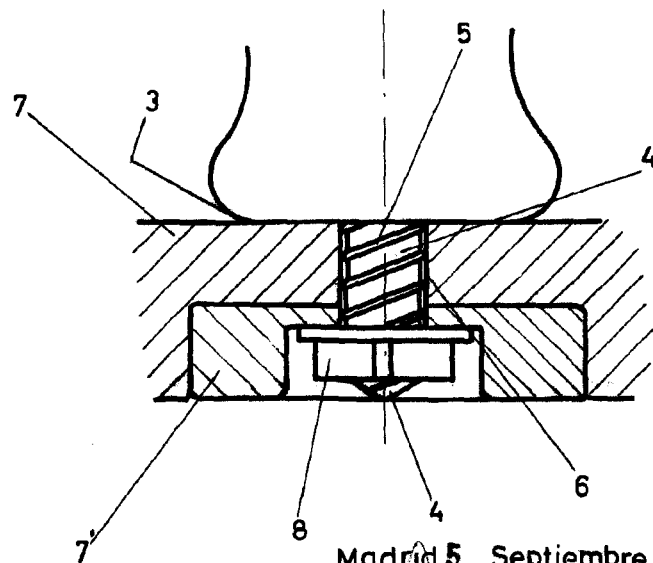


FIG.2



Madrid 5 Septiembre 1967
P.P.

[Handwritten signature]

Escala variable