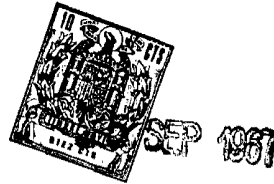


132300

MODELO DE UTILIDAD

=====

Fº 3140



Memoria Descriptiva

sobre

"Clavija para toma de tensión"

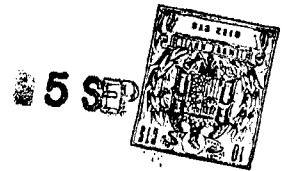
Solicitante: COMPAGNIE GENERALE D'ENTREPRISES ELECTRIQUES, entidad de nacionalidad francesa, residente en: 13, rue Antonin Raynaud 92- Levallois Perret, Francia.

=====

La presente invención se refiere a una clavija de toma de tensión mantenida en posición sobre un borne de conexión y que permite una medida permanente.

Sabido es que los bornes de conexión para circuitos eléctricos que vienen del exterior hasta los

132300-2



5. aparatos que deben conectar, solo aseguran usualmente esta misión para los que han sido hechos; pero puede aprovecharse su presencia para completarlos con fines de seguridad, por ejemplo, con una protección por fusible, con un corte por barrilla ó por cuchilla, ó con una clavija de toma de tensión ó de derivación.

10. Esta última clavija puede hacerse ventajosamente por intermedio de una cubierta en forma de manguito atornillada sobre la barrilla de enlace, pero siempre que el borne no sirva más que para eso, es decir, que no haya recibido, por ejemplo, una cuchilla de corte.

15. El borne, por el contrario, lleva generalmente dos tornillos metálicos que sirven para ajustar conexiones de enlace y se puede, utilizando un contacto sobre éstas, verificar el estado del circuito correspondiente.

Un simple palpador móvil puede cumplir tal función; pero a veces es interesante dejar en posición dicho palpador durante el período de una medida.

20. El objeto de la presente invención es el de realizar tal toma de tensión, sin tener que modificar el borne.

25. Para ello, se utiliza como medio de fijación de dicha clavija de toma, el alvéolo cilíndrico existente en la materia aislante del borne y en cuyo fondo se encuentra el tornillo metálico de la conexión de enlace. La clavija de toma de tensión comprende un palpador metálico rodeado de un aislante, por lo que basta con adaptar el extremo inferior del cuerpo aislante al alvéolo en el cual será colocado en posición con el ajuste deseado para mantener el
30. contacto entre el tornillo metálico y el palpador con una

132300

- 3 -



presión suficiente para poder realizar una medida permanente de tensión después de la colocación en posición de la toma.

5. Una clavija de toma de tensión, según la invención, que comprende un cuerpo aislante exterior, un palpador metálico, un resorte de presión y un tope para mantener al resorte en posición, se caracteriza porque dicho cuerpo aislante está constituido por una sola pieza de materia original con tres tipos de salientes, y porque la
10. combinación de su forma con la flexibilidad de la materia permite reducir a tres el número de piezas elementales que se trata de montar en dicho cuerpo para formar la citada toma: un palpador, un resorte y un tope.

15. Los fines y ventajas de la presente invención aparecerán en el curso de la descripción siguiente con referencia a los planos, en los cuales:

La fig. 1, representa, por una parte, un elemento de borne, y por otra parte, una clavija de toma de tensión según el invento y no ajustada en el borne.

20. La fig. 2, representa el dispositivo de la figura 1, estando situado en posición el enchufe de la clavija de toma de tensión para la medida.

La fig. 3, representa una sección longitudinal de la clavija de toma de tensión según su eje de simetría.

25. Las placas de bornes representadas en la figura 1, en la que se ha representado el alvéolo 11 en cuyo fondo vá situado el tornillo 6, figura 2, en el que toma apoyo la clavija de toma de tensión, se han descrito ya en la patente francesa nº 1.418.990 del 15 de octubre de 1964,
30. obtenida por la solicitante para "Dispositivo de fijación

132300 - 4 -



de un elemento soporte tal como placa de bornes", a la cual nos referimos para más amplia información.

5. El cuerpo aislante 1, figura 3, está hecho en materia moldeada que presenta cierta flexibilidad; éste se halla provisto en su base de unas aletas 2 exteriores que pueden deformarse ligeramente, para adaptarse al alvéolo que ha de recibir la clavija de toma, como se ha representado en la figura 1.

10. La parte superior del cuerpo aislante lleva igualmente unas aletas 3 que proporcionan una presión mecánica suficiente para asegurar una manipulación fácil, tanto para la colocación en posición como para quitarlo.

15. En el interior del cuerpo aislante 1 se halla dispuesto un palpador metálico 4 cuya punta 5 va a apoyarse sobre el tornillo de ajuste 6 de la conexión, según se ha representado en la figura 2, efectuándose la presión de contacto por el resorte 7.

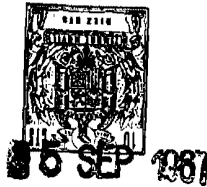
20. El palpador 4 presenta un orificio cilíndrico 8 que puede recibir una clavija elástica normalizada.

El resorte de presión 7 queda mantenido en posición por un tope 9 cuya colocación en posición se hace por deformación elástica de los tetones 10 que sirven a continuación para la sujeción de dicho tope.

25. El montaje de la clavija de toma de tensión se hace, pues, sin ayuda de herramienta, gracias a la elasticidad del cuerpo aislante 1 hueco y de materia flexible.

30. La colocación en posición para una medida se hace introduciendo la base en el alvéolo del borne, en el que las aletas 2 que entran a fondo se asientan y presentan tendencia a oponerse a la salida de la clavija de toma

132300 - 5 -



cuando se tira de ella hacia el exterior. La punta 5 del palpador metálico 4 entra entonces en contacto con el tornillo 6 y se efectúa la presión deseada por medio de la compresión del resorte 7.

5. Quede bien entendido que ésta descripción no tiene ningún carácter limitativo y que se pueden hacer numerosos cambios de detalle sin salir del campo de la presente invención.

N O T A

10. Descrita suficientemente la naturaleza del invento, así como la manera de realizarlo en la práctica, debe hacerse constar que las disposiciones anteriormente indicadas son susceptibles de modificaciones de detalle en cuanto no alteren su principio fundamental;
15. también se hace constar que el invento se refiere a una solicitud de modelo de utilidad presentada en Francia, con fecha de 5 de septiembre de 1966, número BF. PV. 75.302, acogéndose por lo tanto, a los beneficios que conceden los Convenios Internacionales en vigor, siendo lo que constituye la esencia del referido invento y por lo que se solicita Modelo de Utilidad por 20 años en España, sobre:
20. "CLAVIJA PARA TOMA DE TENSION"; caracterizándose por lo siguiente:
25. 1.- Clavija para toma de tensión, del tipo que comprenden un cuerpo aislante exterior, un palpador metálico interior, un resorte de presión y un tope para sostener el resorte en posición, caracterizada porque dicho cuerpo aislante está constituido por una sola pieza, en materia de origen, con tres tipos de salientes, y
30. porque la combinación de su forma con la flexibilidad de



de la materia permite reducir a tres el número de piezas elementales que se trata de montar en el citado cuerpo para formar la indicada clavija: un palpador, un resorte y un tope.

5. 2.- Clavija, según la reivindicación 1, caracterizada porque los salientes del primer tipo son unas aletas exteriores en la base de dicho cuerpo, que se deforman para adaptarse al alvéolo del borne que recibe la clavija y, para mantener, después de la colocación en posición, la presión ejercida por el palpador.
10. 3.- Clavija, según la reivindicación 1, caracterizada porque los salientes del segundo tipo son unos tetones interiores sobre los cuales toma apoyo el tope de retención.
15. 4.- Clavija, según la reivindicación 1, caracterizada porque los salientes del tercer tipo son unas aletas exteriores dispuestas en la parte superior del cuerpo aislante y que forman presa mecánica para la manipulación de dicha toma.
20. 5.- Clavija, según la reivindicación 1, caracterizada porque el palpador metálico de la misma presenta en la parte posterior una cavidad propia para recibir una clavija elástica normalizada.
25. 6.- Clavija, según la reivindicación 1, caracterizada porque la colocación en posición del tope se hace por deformación de los tetones que permite su montaje sin herramienta.
30. 7.- Clavija, según la reivindicación 1 y 2, caracterizada porque el resorte toma apoyo, por una parte, sobre el tope y, por otra, sobre un estribo del palpador,

132300 - 7



y participa con los salientes, en la solidarización elástica de éste con el cuerpo aislante.

5. 8.- Clavija para toma de tensión, tal y como queda sustancialmente descrito en la presente memoria y en los dibujos adjuntos.

Esta memoria consta de 7 hojas escritas a máquina por una sola cara.

5 SEP 1967

Madrid,

COMPAGNIE GENERALE D'ENTREPRISES ELECTRIQUES.

GÓMEZ ACEBO Y MODEJ
Firmado: F. Hernández Rula

132300

FIG.1

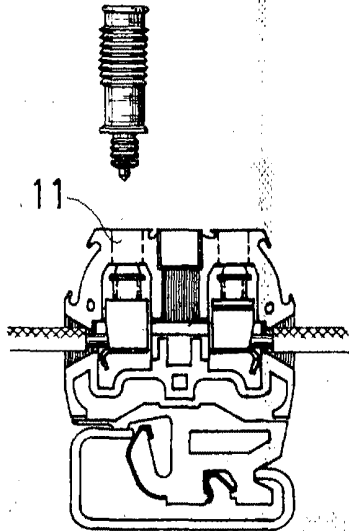


FIG.2

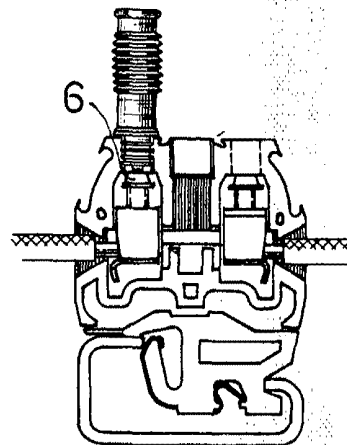
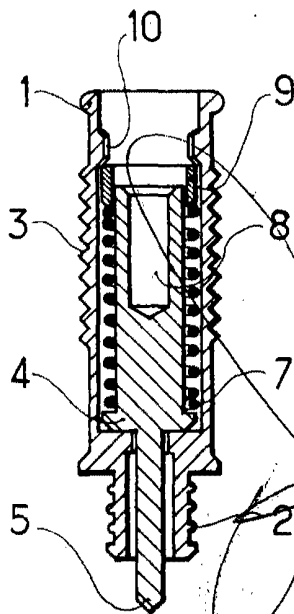


FIG. 3



ESCALA
VARIABLE

Madrid 5 SEP 1961

J. GOMEZ ACEBO Y MODESTO
p. p. Firmado: F. Hernández Ruiz