

27 JUL



131897

M O D E L O
D E
U T I L I D A D

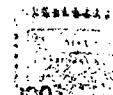
a favor de BRABANTIA IBERICA, S. A., entidad española, domiciliada en Barcelona, calle Hurtado, 30, por "DISPOSITIVO RALLADOR".

- . -

MEMORIA DESCRIPTIVA

La presente invención concierne a un dispositivo rallador, que gracias a su constitución y forma de actuar se halla situado en un plano de superioridad con respecto a las realizaciones existentes en el mercado.

5. El dispositivo rallador de referencia comprende, en líneas generales, dos placas enfrentadas y articuladas libremente por uno de sus extremos sobre un eje transversal, en el que se articula, también libremente, un asiedero en U cuyas ramas forman tope para la posición de uso
10. del dispositivo, en la que los bordes de dichas placas ad-



131897

27 JUL



5. yacentes a la articulación, vueltos hacia fuera, se aplican contra las dos ramas del asidero y mantienen las citadas placas abiertas formando un diedro, de cuyas placas una de ellas presenta salientes u orificios cortantes en su cara externa, para el rallado, en tanto que en la otra está formada, también en su cara exterior, una cuchilla, de borde afilado al bies y situado sobre una abertura, para salida de láminas de patata, cortadas por dicha cuchilla.

10. Los dibujos adjuntos muestran, a título de ejemplo no limitativo del alcance de la presente invención, una forma preferida de llevarla a la práctica, en representación esquemática.

15. En dichos dibujos, la figura 1 ilustra el dispositivo en sección longitudinal; la figura 2 es una vista en planta del mismo, que muestra la placa provista de salientes y orificios de rallado; la figura 3 corresponde a un alzado lateral del dispositivo; y la figura 4 es una vista en planta del mismo, considerada por la cara en que está formada la cuchilla, para corte de láminas de patata.

20. Según la representación de los dibujos, el presente dispositivo rallador consta de dos placas -1- y -2- cuyos bordes longitudinales presentan respectivas canales embutidas -3- de refuerzo, poseyendo dichas placas a continuación de las expresadas canales otras tantas aletas -4-,
25. siendo la placa -2- ligeramente más estrecha que la -1- y estando ambas enfrentadas de manera que en la posición de cierre del dispositivo las aletas -4- de la placa -2- quedan aplicadas por su cara externa a la cara interna de las

27 JUL



131897

aletas de la placa -1-, cuyas dos placas se hallan articuladas por uno de sus extremos sobre un eje -5- montado a través de las aletas -4-.

5. A dicho eje -5- se articula también las ramas laterales -6- de una pletina doblada en U rectangular, constitutiva de un asidero y que, al mismo tiempo, forma un tope para la posición abierta del dispositivo, al ser abiertas las dos placas hasta que sus bordes doblados -7- se aplican contra los cantos del asidero -6-, tal como se desprende de la posición representada en líneas de trazos en la figura 1.
- 10.

15. La placa -1-, según una versión, puede estar provista en toda su superficie de una pluralidad de rebordes cortantes -8- levantados a partir de respectivos troquelados -9- y aptos para rallar queso, patata, pan y otros alimentos. De acuerdo con otra modalidad, además de los citados elementos cortantes, la placa -1- puede hallarse dotada de una serie de elementos similares pero más pequeños -10-.

20. En cuanto a la placa -2-, presenta una cuchilla -11- idónea para cortar láminas de patata y situada sobre una abertura -12- de la propia placa -2- para la salida de dichas láminas de patata, cuya placa -2- ostenta dos acanaladuras -13- de refuerzo.

25. El dispositivo rallador objeto del presente modelo de utilidad puede ser utilizado comodamente, en su posición abierta, encima de un plato, fuente, o una superficie cualquiera sobre la que se recoge el material rallado.

27 JUL



131897

Serán independientes del objeto de la invención los detalles y características accesorias empleadas en su puesta en práctica y, en general cuánto no altere la esencialidad de las siguientes reivindicaciones.

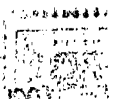
- . -

NOTA

5. Se reivindica como objeto del presente modelo de utilidad:
1. Dispositivo rallador, caracterizado por el hecho de comprender dos placas enfrentadas y articuladas libremente por uno de sus extremos sobre un eje transversal en el que se articula, también ligeramente, un asidero en U cuyas ramas forman tope para la posición de uso del dispositivo en la que los bordes de dichas placas adyacentes a la articulación, vueltos hacia fuera, se aplican contra las dos ramas del asidero y mantienen las citadas placas abiertas formando un diedro, de cuyas placas una de ellas presenta salientes u orificios cortantes, en su cara externa, para el rallado, en tanto que en la otra está formada, también en su cara exterior, una cuchilla, de borde afilado al bies y situado sobre una abertura, para salida de láminas de patata, cortadas por dicha cuchilla.

2. Dispositivo rallador.

La presente memoria consta de cinco hojas folia-





131897

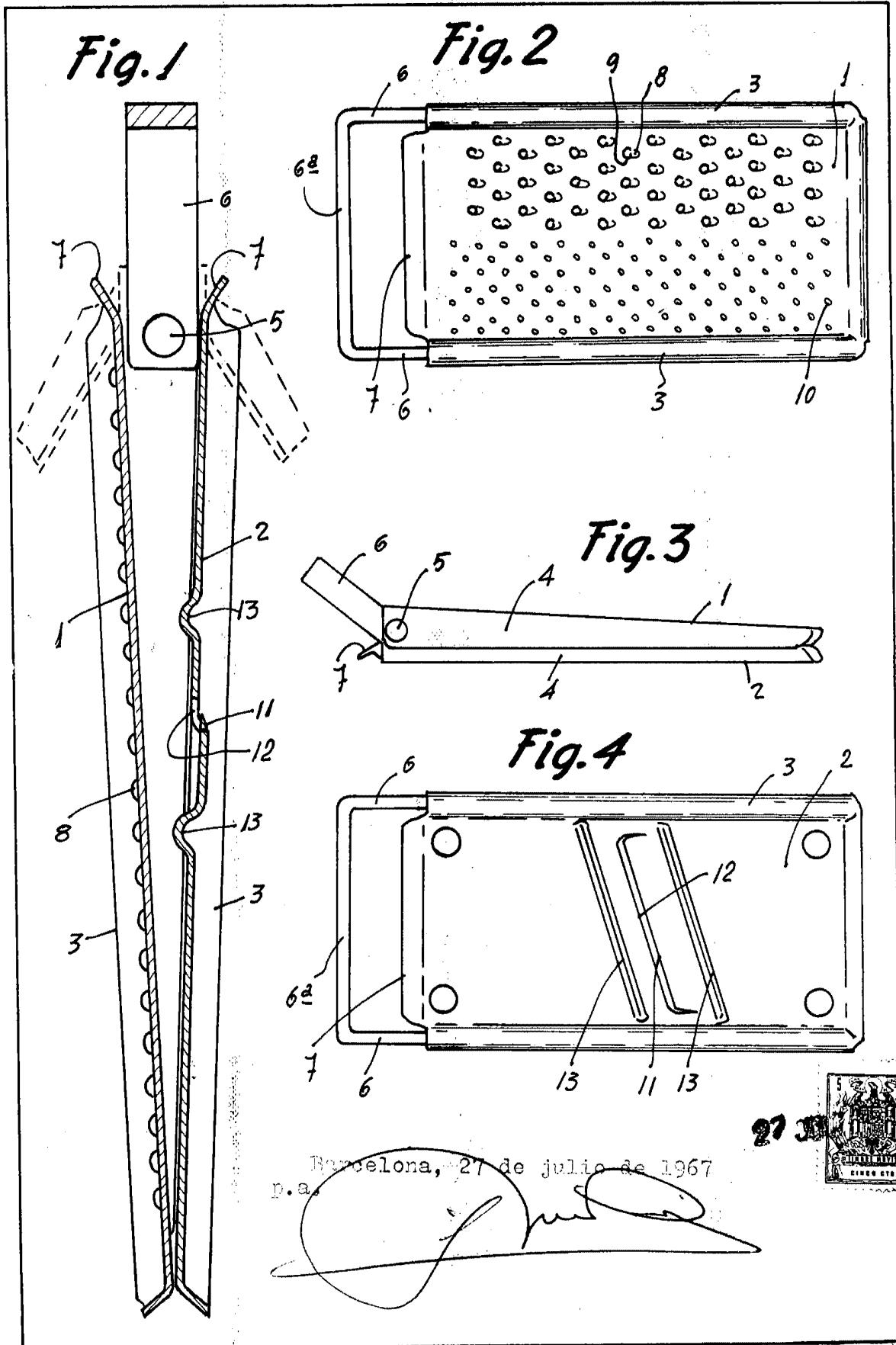
das escritas a máquina por una sola cara.

Barcelona, 27 de julio de 1967

BRABANTIA IBÉRICA, S. A.

p.e.

A large, stylized handwritten signature in black ink is written over the typed name and the 'p.e.' text. The signature is highly cursive and loops around the text.



14904/1

Barcelona, 27 de julio de 1967
p.a.

