

131895

131.895

27 JUL



M O D E L O
D E
U T I L I D A D

a favor de PLASTAC, S. A., entidad española, domiciliada en Barcelona, calle Recaredo, 4, por "SOPORTE PARA BAÑOS GALVANICOS".

- . -

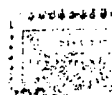
MEMORIA DESCRIPTIVA

La presente invención se refiere a un soporte para baños galvánicos.

El montaje de las piezas a tratar en los baños galvánicos ofrece ciertas dificultades, debido a que la

5. diversidad de tamaños y la cantidad de piezas a tratar, hacen que no puedan disponerse las mismas por falta de soportes adecuados en cada caso, o bien que la colocación de las piezas no se haga aprovechando al máximo el espacio disponible en el baño.

10. Para solventar estas dificultades se ha ideado



131895²

27 JUL



5. el soporte objeto de la invención, que consta de una barra dotada en un extremo de medios de suspensión, a lo largo de la cual están montados corredizos pares de aros de posición ajustable, de uno de los cuales parten radialmente una pluralidad de brazos elásticos inclinados hacia el aro opuesto, cuyos brazos finalizan en medios receptores de uno de los cantos de la pieza a tratar, mientras que en el aro opuesto, sobresalen dispositivos complementarios de recepción del canto opuesto de la pieza,

10. alineados con los extremos de los brazos citados.

En una realización preferida los aros intermedios portadores de los brazos elásticos, presentan soportes de unión para los aros portadores de los dispositivos complementarios de retención de las piezas a tratar, de forma que cada par de aros forma una unidad corrediza complementaria a los aros adyacentes de los otros pares.

15.

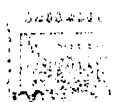
Para la mejor comprensión de cuánto queda descrito en la presente memoria, se acompañan unos dibujos en los que, tan sólo a título de ejemplo, se representa un caso práctico de realización, del objeto de la invención.

20.

En dicho dibujo, la figura 1 es una vista en perspectiva de una barra provista de pares de aros, y la figura 2 es una vista en sección transversal de la barra, que permite observar en planta uno de los aros portadores de los brazos radiales.

25.

El soporte para baños galvánicos consta en el aludido dibujo de un brazo -1-, dotado de una abertura



131895³⁻



27 JU

5. longitudinal -2-, a lo largo de la cual están montadas en posición corrediza unas grapas -3-, con tornillo de apriete -4-, que permite ajustar la posición deseada de la grapa, de la que parten cuatro pletinas -5- que sostienen a un aro -6-, del cual parten brazos radiales elásticos e inclinados -7-, que finalizan en horquillas -8-, para acoplamiento de uno de los bordes de la pieza a sostener.

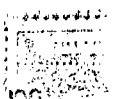
10. Del propio aro -6- parten brazos radiales -9- que sostienen a otro aro -10-, de uno de cuyos bordes sobresalen horquillas -11-, en sentido opuesto a las -8-, de forma que las horquillas de cada aro que componen un par unido, están enfrentadas con las horquillas del aro adyacente de los otros pares montados igualmente en la barra -1-.

15. En los extremos de la barra, se montan aros sim ples, uno portador de brazos elásticos -7- y otro portador de las horquillas -11-, para completar a los aros correspondientes de los últimos pares.

20. La posibilidad de graduar la posición de los aros, permite ajustarlos a la distancia conveniente de acuerdo con las medidas de la pieza a tratar. Por otra parte, la multitud de horquillas -8- y -11- complementarias, permiten montar gran número de piezas, aprovechando al máximo el espacio disponible.

25. La barra -1- está dotada de un gancho de suspensión -12- en uno de sus extremos.

Serán independientes del objeto de la invención



131895

27



los materiales empleados en la construcción de los distintos elementos que la integran, formas y dimensiones de los mismos y cuántos detalles accesorios puedan presentarse, siempre y cuándo no afecten a su esencialidad.

N O T A

5. Se reivindica como objeto del presente modelo de utilidad:
1. Soporte para baños galvánicos, que está constituido esencialmente por una barra, dotada en un extremo de medios de suspensión, y conexión eléctrica a lo largo de la cual están montados en posición graduable pares de aros corredizos, uno de los cuales presenta una pluralidad de brazos radiales elásticos con medios de acoplamiento en un extremo para uno de los bordes de la pieza a tratar, mientras que del otro aro sobresalen medios complementarios de acoplamiento para el borde opuesto de la pieza, alineados unos a otros.
 2. Soporte para baños galvánicos, según la reivindicación 1, caracterizado esencialmente por el hecho de comprender aros intermedios que tienen brazos radiales elásticos y medios de acoplamiento complementarios orientados en sentidos opuestos y enfrentables con elementos correspondientes de los aros extremos o de otros aros intermedios para formar respectivas pinzas sujetadoras de
- 10.
- 15.
- 20.



131895

27

piezas.

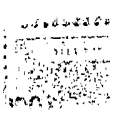
3. Soporte para baños galvánicos.

La presente memoria consta de cinco hojas foliadas escritas a máquina por una sola cara.

Barcelona, 27 de julio de 1967

PLASTAC, S. A.

p.a.



131.895 131895

FIG. 1

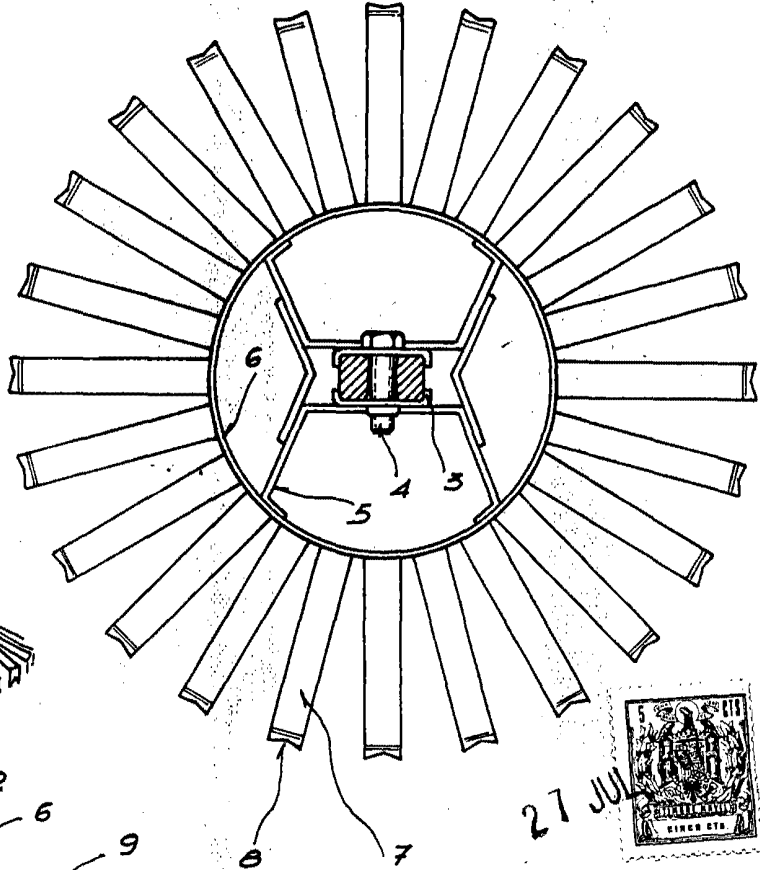
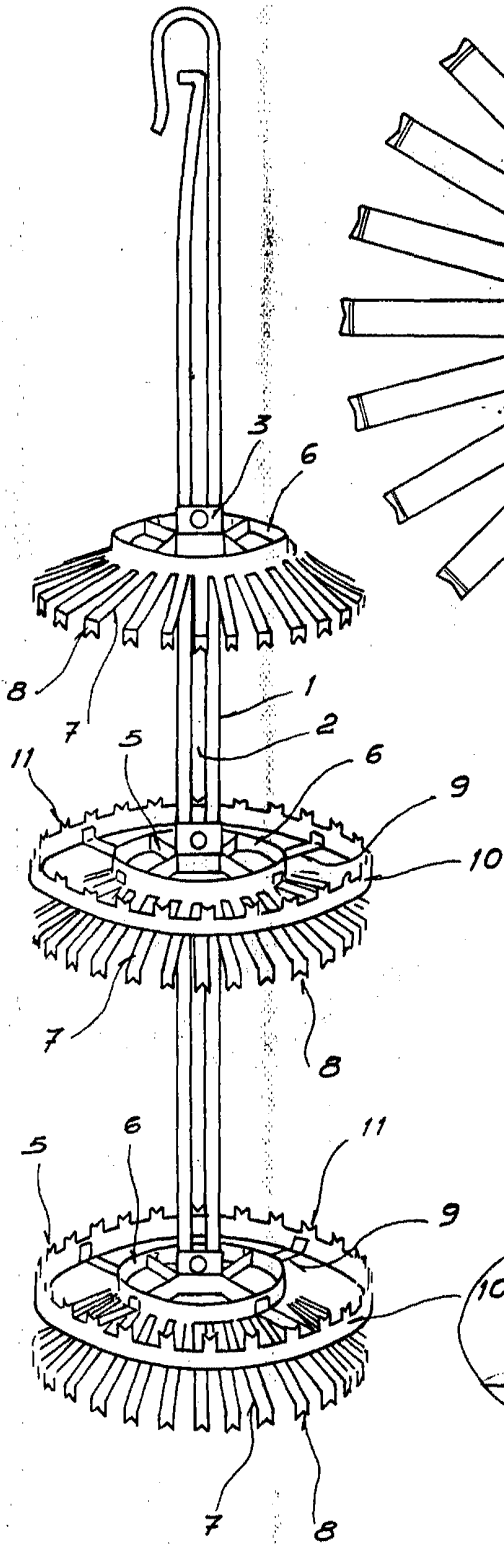


FIG. 2

27 JUL



Barcelona, 27 de julio de 1967
PLASTAC, S. A.
p.a.

15017 / 1