



131890

P A T E N T E     D E     M O D E L O     D E     U T I L I D A D

por VEINTE AÑOS

a favor de la compañía mercantil española, " FABRICA ELECTRO-  
TECNICA JOSA , S.A.", domiciliada en Barcelona, Travesera de  
Gracia, número 303, p o r :

" DISPOSITIVO DE PROTECCION, APLICABLE A ELEMENTOS DE CONEXIO-  
NADO ELECTRICO POR ENCHUFE "

---

M E M O R I A     D E S C R I P T I V A

1            El presente Modelo de Utilidad hace referencia, según se  
indica en su enunciado, a un dispositivo de protección, espe-  
cialmente estudiado para su aplicación a elementos de conexio-  
nado eléctrico por enchufe. Se trata concretamente de un aro o  
5            anillo de material elástico, dispuesto para ser encajado a pre-  
sión sobre el borde de la base del cuerpo de material aislante  
que comporta las clavijas o machos de conexión. Es bien sabido  
que el indicado cuerpo de material aislante queda situado en  
la extremidad de los conductores mediante los que se llaman...

131890



27 JUN

cabo la conexión a la línea del aparato de que se trate, y es  
asimismo bien sabido que, por dejadez, es corriente que los u-  
suarios, al llevar a cabo la desconexión, tiren simplemente de  
los conductores, con lo que el soporte de las clavijas golpea  
5 contra el suelo pudiendo fácilmente romperse si está constitui-  
do a partir de un material quebradizo, como porcelana, u otro  
material cerámico, resinas sintéticas o análogo, o experimentar  
desperfectos de relativa importancia aunque se halle constitui-  
do a partir de un material dotado de mayor resistencia, como  
10 un material plástico o similar. En estos casos, el golpe del  
cuerpo aislante referido contra el suelo se efectua en la in-  
mensa mayoría de los casos en la zona correspondiente a la base  
libre de aquel, es decir, a la base de la que sobresalen orto-  
gonalmente las clavijas de conexión. De ahí que la protección  
15 de los bordes de esta base con un elemento amortiguador elásti-  
co, capaz de absorber en gran parte o totalmente los efectos  
del expresado golpe, revista un gran interes y permita prolon-  
gar en forma muy sensible la vida del conjunto del aparato. Por  
otra parte, según se verá claramente a continuación, el dispo-  
20 sitivo de protección que se preconiza se halla calculado para  
poder ser obtenido a precios de coste realmente irrisorios,  
constando de una sola pieza moldeada a partir de un material  
que presente adecuadas condiciones de elasticidad.

Por lo demás, la esencialidad, forma de montaje y princi-  
25 pales características y ventajas del dispositivo que se preco-  
niza, resultarán más fácilmente comprensibles a la vista de los  
dibujos adjuntos, en los que - desde luego, sin caracter limi-  
tativo de ninguna clase- se ha representado un ejemplo concreto  
de realización práctica del mismo.

30 En estos dibujos:

La figura 1 es una vista superior en planta del dispositi-

131890



vo de protección .

Las figuras 2, 3 y 4 son sendos cortes realizados según II-II, III-III y IV-IV de la figura 1, respectivamente.

5 Y, finalmente, la figura 5 es un semicorte alzado, mostrando al dispositivo convenientemente incorporado a un cuerpo soporte de clavijas de conexión.

Refiriendonos, pues, a estos dibujos:

10 El dispositivo de protección que se preconiza se halla esencialmente constituido por un aro o anillo cerrado 1, de forma rectangular, cuadrada, circular, ovalada, u otra cualesquiera adaptada a la forma que en cada caso presente el soporte 2 que se trate de proteger. Este aro adopta una sección transversal en escuadra o aproximadamente en escuadra, presentando en su borde inferior un reborde interior 3, preferentemente continuo, que, además de constituir un tope que limita en un sentido 15 las posibilidades de desplazamiento del anillo sobre el soporte de clavijas, sirve para cubrir y proteger los bordes de la base de este soporte. En el indicado anillo deben además disponerse unos salientes internos, dispuestos para encajar elásticamente 20 en correspondientes entrantes previstos en el soporte 3 de las clavijas de conexión 5, en vistas a asegurar la permanencia del anillo de protección en la posición de montaje. Estos elementos de retención podrán, como es lógico, variar ampliamente en su forma, dimensiones y situación, pudiendo, por ejemplo hallarse 25 constituidos por un reborde continuo interno previsto en el borde superior del anillo 1, dispuesto para encajar en una correspondiente regata periférica o en un escalón periférico previsto en el soporte de material aislante que se trata de proteger. En el ejemplo de realización representado en los dibujos - sobre 30 cuya absoluta falta de valor limitativo no parece realmente necesario insistir - se han previsto simplemente unas zonas supe-

131890

27



5 riores 6, dispuestas formando chaflán en los vértices de la parte superior del anillo 1, y destinadas a encajar en unos correspondientes entrantes 4 que conforman las aristas laterales del soporte de clavijas en una zona próxima a la base.

5 El dispositivo descrito, según dicho, se encaja a presión aprovechando las cualidades elásticas del material constitutivo sobre el soporte de clavijas, cubriendo y protegiendo los bordes de la base de la misma, es decir, la zona que más corrientemente queda expuesta a golpes y malos tratos.

10 Resta ya únicamente hacer constar de una manera general y expresa que, como se comprende y es lógico, y aparte de las que han sido ya concretamente indicadas, en la realización práctica del dispositivo descrito, cabrá introducir todas aquellas adiciones y modificaciones de detalle que no afecten a lo que constituye la esencialidad del registro que se solicita.

N O T A

SE REIVINDICA:

20 1 - Dispositivo de protección, aplicable a elementos de conexionado eléctrico por enchufe, concretamente a los cuerpos aislantes que soportan las clavijas de conexión, caracterizado por constituirse a base de un aro de material elástico, de forma y dimensiones apropiadas para poder ser situado a presión alrededor del expresado cuerpo, cuyo aro comporta en su borde inferior un reborde interior continuo, dispuesto para apoyarse  
25 contra la base de aquel, limitando las posibilidades de penetración del aro, y se halla dotado en su borde superior de unos salientes internos, dispuestos para encajar a presión en correspondientes entrantes del referido cuerpo, inmovilizando al conjunto en la posición de montaje.

131890

21



2 - Dispositivo de proteccióón, aplicable a elementos de  
cpnexionado eléctrico por enchufe.

Consta la presente Memoria Descrip-  
tiva de cinco hojas mecanografiadas, es-  
critas por una sola cara, numeradas del  
1 al 5, con sus líneas numeradas, a su  
vez, de cinco en cinco y de dibujos ane-  
xos.

Barcelona, 27 JUL 1967

P. A.

131890

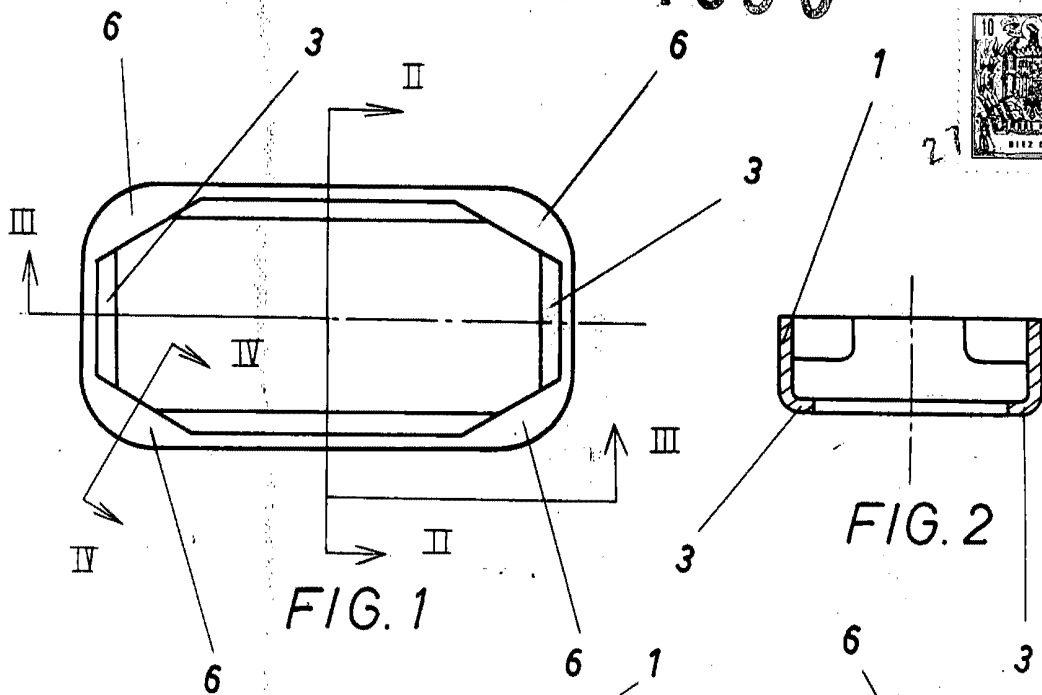


FIG. 1

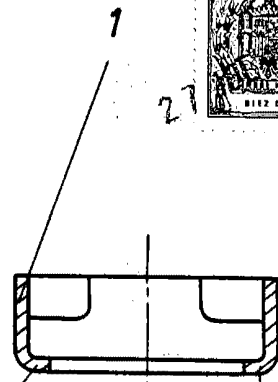


FIG. 2

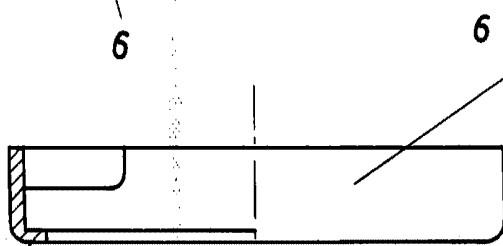


FIG. 3

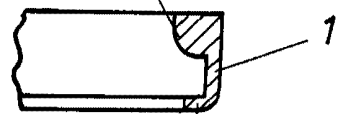


FIG. 4

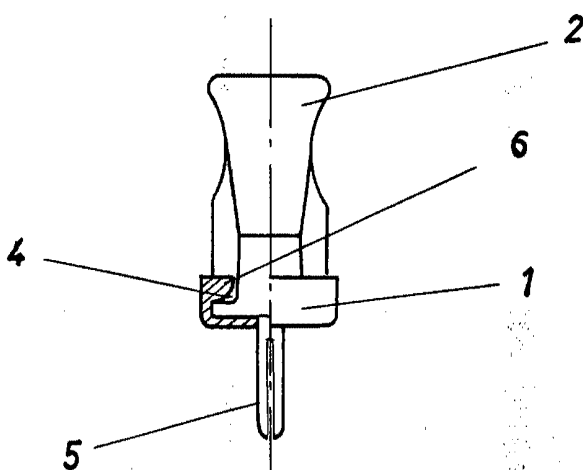
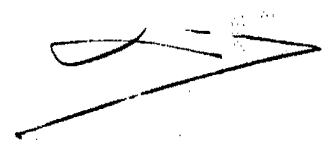


FIG. 5

Barcelona, 27 JUL 1967  
P.A.



Escala variable