



26 JUL 1947

131888

M O D E L O  
D E  
U T I L I D A D

a favor de Don Manuel PUIG PUJOL, de nacionalidad española,  
residente en Barcelona, calle Tradición, 4, por "TABURETE".

- . -

MEMORIA DESCRIPTIVA

La presente invención se refiere a un taburete  
involcable y sumamente cómodo.

Los taburetes, debido a su altura tienen cierta  
facilidad para inclinarse y perder estabilidad. Por otra par-  
5. te los usuarios de taburetes, ya sea en actividades profesio-  
nales o de esparcimiento, tienden a colocarse con el tabure-  
te inclinado hacia delante, apoyándose con los codos sobre  
la mesa o mostrador y con todo el peso cargado sobre una  
o dos patas del taburete. Esta posición que resulta de cier-  
10. ta comodidad para el usuario, es realmente inestable y puede

131888

26 JUL 1967



provocar la caída del usuario o el deterioro de las patas del taburete.

5. Con el fin de dotar de mayor estabilidad a este tipo de asiento, se ha ideado el taburete objeto de la invención, caracterizado esencialmente por el hecho de que el asiento está montado sobre una barra telescópica de altura regulable que emerge de una base de contorno circular y de elevado peso específico.

10. Asimismo en la cara inferior de la base, está adosado un anillo elástico de naturaleza antideslizante y de sección transversal semitórica, con la parte redondeada hacia el exterior.

15. Para la mejor comprensión de cuanto queda descrito en la presente memoria, se acompaña un dibujo en el que, tan sólo a título de ejemplo, se representa un caso práctico de realización del objeto de la invención.

20. En dicho dibujo, la figura 1 es una vista en perspectiva del taburete y la figura 2 es una vista en alzado, hallándose inclinado y con la base parcialmente seccionada.

20. El taburete descrito consta en el, aludido dibujo de un asiento -1- montado sobre una columna telescópica-2- con un fiador accionado mediante palanca -3-, que permite graduar la altura del asiento.

25. La columna telescópica -2- sobresale de la base -4- de contorno a modo de casquete esférico, de gran peso específico, dotada en su cara inferior de una garganta circular -5-, en la que está encajado un anillo sobresaliente -6-, de sección semitórica, con la parte redondeada hacia

26 JUL



131888

el exterior, cuyo anillo es de naturaleza elástica y antideslizante.

5. Gracias al elevado peso específico de la base -4- el taburete tiende a mantenerse en posición vertical . Por otra parte, el contorno redondeado del anillo -6-, permite al usuario inclinar a voluntad el taburete, sin que exista ningún peligro de que el mismo se vuelque, La naturaleza elástica del anillo y su superficie antideslizante, hacen que el mismo se adhiera fuertemente sobre el piso.
10. Asimismo, el apoyo del taburete sobre el suelo es totalmente regular y puede inclinarse a voluntad del usuario en cualquier dirección, toda vez que el punto de apoyo siempre será de iguales características.
15. Serán independientes del objeto de la invención los materiales empleados en la construcción de los distintos elementos que la integran, formas y dimensiones de los mismos y cuantos detalles accesorios puedan presentarse, siempre y cuando no afecten a su esencialidad.

- . -

N O T A

20. Se reivindica como objeto del presente modelo de utilidad:

1. Taburete, que se caracteriza esencialmente por el hecho de que el asiento está montado sobre una columna telescópica de altura regulable, que emerge de una base de



26 JUL

131888

elevado peso específico.

2. Taburete, según la reivindicación 1, caracterizado esencialmente por el hecho de que en la cara inferior de la base está unido un anillo saliente, de naturaleza elástica y antideslizante.

5.

3. Taburete.

La presente memoria consta de cuatro hojas foliadas escritas a máquina por una sola cara.

Barcelona, 26 de julio de 1967

Manuel PUIG PUJOL

p.a.

J. PONTI

P.P.

131888

26 JUL 1967



Fig. 1

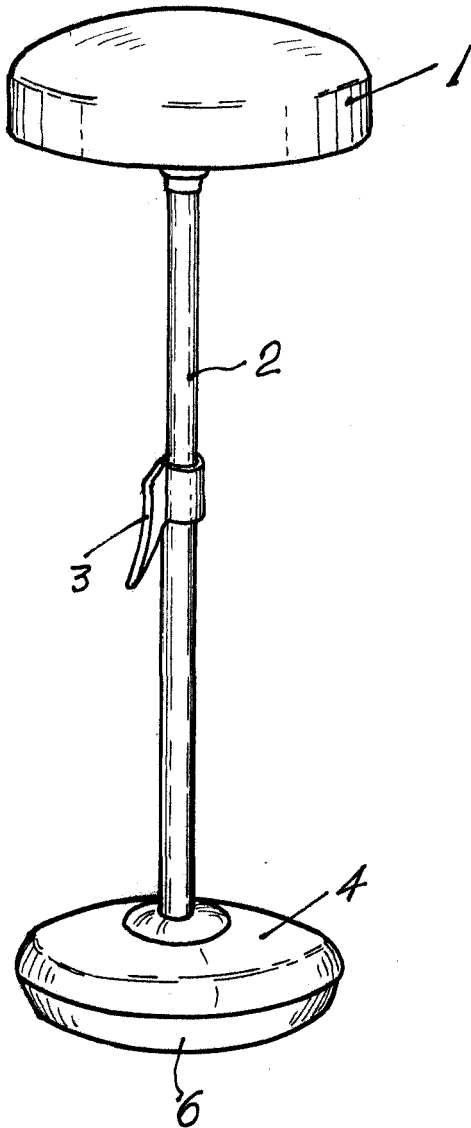
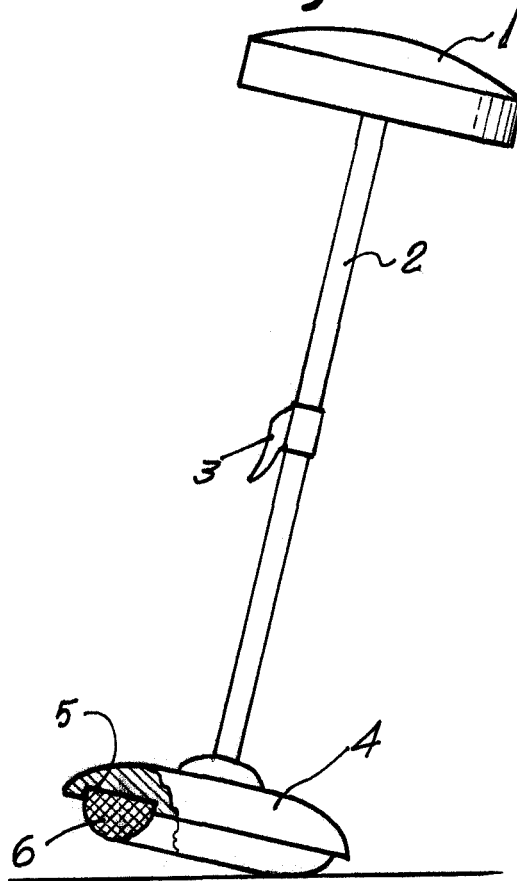


Fig. 2



Barcelona, 26 de julio de 1967.

Manuel PUIG PUJOL

P.e. I. PONTI

D.P.

14941/1