

D. F. 286.281. "Caso A."

Patente Española
de Introducción.

181-58

MEMORIA

descriptiva sobre *"Dispositivo de enlace desmontable de
elementos de aisladores electricos"*

POR

A. Maurice Brève

DE

Choisy-le-Roi,

(Sena)

Francia.

A



MEMORIA DESCRIPTIVA
para solicitar una
P A T E N T E D E I N T R O D U C C I Ó N
en
E S P A Ñ A

por: Dispositivo de enlace desmontable de elementos de
aisladores eléctricos

a favor del

Sr. Don Maurice TREVE, residente en nº 25, Avenue de Versailles,
CHICISY-LE-ROI, Sena, Francia.-



Se sabe que el enlace de los aisladores de conductos interiores y especialmente el enlace entre ellos o a sus soportes de aisladores de nuez destinados al establecimiento de líneas de tracción eléctrica se efectúan generalmente por medio de dispositivos de sujeción en forma de U, de una sola pieza, y de ramas paralelas introducidas en los conductos por rotación. Cuando la forma de los conductos no permite introducir la U de ramas paralelas, nos vemos obligados a separar dichas ramas para el montaje y a cerrarlas otra vez después. El dispositivo de sujeción así constituido no puede desmontarse sin una nueva deformación.

El presente invento se refiere a un dispositivo de sujeción metálico desmontable para aislador de conductos interiores, (aislador de nuez u otro) que se distingue especialmente, en que se compone de dos piezas elaboradas de tal forma que por una parte después de colocadas en el interior del conducto de un aislador en una posición determinada, con relación a una a la otra, un simple desplazamiento de las dos piezas, que tiende a ponerlas en la posición definitiva de montaje, tiene por efecto anclarlas la una a la otra realizando así un dispositivo de sujeción continua, y en que por otra parte basta un desplazamiento en sentido inverso, poniendo las dos piezas en la posición primitiva de embrague, para poder separarlas y sacarlas del conducto del aislador.

Según un modo de ejecución preferido, las dichas piezas son idénticas y constituyen las dos ramas de una U, termi-



nando cada una de dichas ramas, en uno de sus extremos por una parte curvada, cuyo ancho es la mitad del de la rama, que puede ser introducida en el conducto del aislador y llevando un gancho y un alojamiento dispuestos de manera que los extremos iguales de las dos ramas colocados uno al lado de otro, un simple desplazamiento relativo de las dos ramas de la U asegura, ya sea su penetración, o la salida del gancho de cada una de las ramas dentro o fuera del alojamiento de la otra rama.

En el dibujo adjunto dado únicamente a guisa de ejemplo:

la figura 1 representa, en elevación y corte parcial, un aislador de nuez provisto de su sistema de enlace metálico;

la figura 2 representa en elevación el conjunto de las dos semisujeciones en la posición de montaje;

la figura 3 representa una semisujeción vista de plano;

El aislador de nuez 1 representado en la figura 1 es de un tipo usual. Está perforado de dos conductos iguales 2 y 3 colocados en planos perpendiculares y pudiendo recibir cada uno un sistema de enlace con arreglo al invento.

Según el ejemplo de ejecución representado, este sistema presenta, después del montaje, la forma de una U en la que cada una de las ramas 4 y 5 termina, al exterior de la nuez, en un ojete 6, susceptible de recibir un eje 7 que reúne los dos ojetes y llevando un pasador en uno cualquiera de ellos en 8.

En el interior del conducto 2, cada una de las ramas 4 y 5 de la U termina en una parte curvada 9 que se adapta, lo más posible, a la forma de la pared del conducto 2 en la cual descansa.

Dicha parte tiene un ancho igual a la mitad del ancho total de la rama a la cual pertenece, de modo que las dos



partes curvadas pueden venir a meterse, una al lado de otra,
60 en la parte superior del conducto cruzándose como si fueran
las ramas de un par de tijeras. Cada rama de la U lleva, en
el extremo de la parte curvada 9, un gancho 10 y, en la segun-
da mitad de su ancho, en el nacimiento de la parte curva 9,
un alojamiento 11 cuyo interior 12 presenta un perfil seme-
65 jante al de los ganchos 10 y en el cual puede desplazarse
exactamente el gancho 10 de la otra rama.

La colocación se efectúa de la siguiente manera: Se
introduce en el conducto de la nuez, las dos ramas de la U,
de manera que ocupen en el interior del conducto la posición
70 de la figura 2 y formen entre sí cierto ángulo. El gancho
10 de la rama 4 se presenta entonces a la entrada del aloja-
miento 11 de la rama 5 y el gancho 10 de la rama 5 se presen-
ta a la entrada del alojamiento 11 de la rama 4. Se hacen gi-
rar las dos ramas alrededor del eje ficticio 13 pasando por
75 el vértice de las dos curvas 9. El gancho de cada una de las
ramas entra en el alojamiento de la rama opuesta y, y cuando
las dos ramas llegan a estar paralelas (figura 1) los ganchos
10 quedan anclados en el fondo de los alojamientos 11. El
dispositivo de sujeción así realizado presenta entonces la
80 forma de una U. Entonces, se introduce el eje 7 en los oje-
tes de extremos 6 y 8 de las ramas 4 y 5. Entonces es impo-
sible separar estas dos ramas que quedan inmovilizadas en su
posición definitiva de montaje.

Si, por el contrario, se quita el eje y se separan lo
85 bastante las dos ramas para volver a ponerlas en la posición
de la figura 2, se pueden retirar entonces las semisujeciones
del conducto de la nuez.

Naturalmente, el invento no se limita al modo de eje-
cución representado y descrito que se ha escogido únicamente



90 como ejemplo. Particularmente, las formas de la sección de las ramas así como las del gancho y del interior del alojamiento y la de los extremos de las ramas exteriores del aislador pueden ser modificadas según las necesidades de ensambladura de las partes metálicas entre sí o a los soportes.

95

- N O T A -

Los puntos de invención propia y nueva que se presentan para que sean objeto de esta Patente de Introducción en España son los siguientes:

100 1.- Un dispositivo de enlace metálico desmontable para aislador de conductos interiores y, particularmente, para aisladores de nuez, que se caracteriza por el hecho de que se compone de dos piezas elaboradas de tal forma que, por una parte, después de colocadas en el interior del conducto de un aislador en una posición determinada con relación la una a la otra, un simple desplazamiento de las dos piezas, que tiende a ponerlas en la posición definitiva de montaje, tiene por efecto anclarlas la una a la otra realizando así
105 un dispositivo de sujeción continua y que, por otra parte, basta un desplazamiento en sentido inverso, llevando las piezas a la posición primitiva de embrague, para poder separarlas y sacarlas del conducto del aislador.

110

115 2.- Un dispositivo de enlace según 1º, que se caracteriza por el hecho de que dichas piezas son idénticas y constituyen las dos ramas de una U, terminando cada una de dichas ramas, en uno de sus extremos, en una parte curvada cuyo ancho es la mitad del de la rama, pudiendo ser introducida en el conducto del aislador y llevando un gancho y un alojamiento dispuestos de manera que, los extremos iguales de las dos ramas cuando se hallan colocadas una al lado de otra, un

120. simple desplazamiento relativo de las dos ramas de la U asegura ya sea la penetración, o la salida del gancho de cada una de las ramas dentro o fuera del alojamiento de la otra rama.

125. 3.- Un dispositivo de enlace en substancia como queda descrito y representado en el dibujo.

"Dispositivo de enlace desmontable de elementos de aisladores eléctricos"; tal y como queda substancialmente descrito en la presente memoria e ilustrado en los dibujos que se acompañan.

130. Esta memoria consta de cinco hojas escritas por una sola cara.

Madrid, 19 de Septiembre de 1933.

MAURICE TREVE.

P.P.

FOR PODER
de SANTOS L. CEREZO

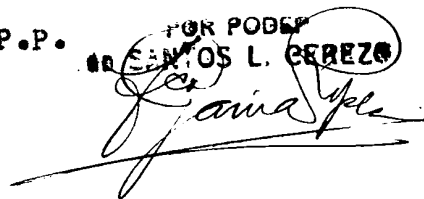


Fig. 2

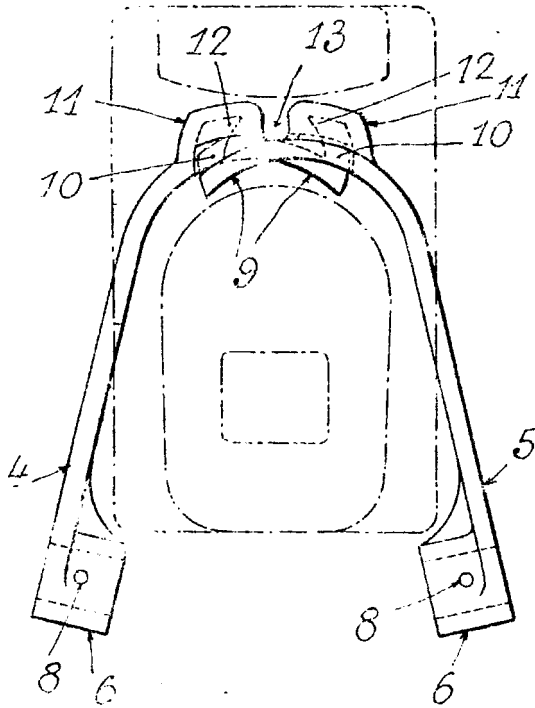


Fig. 1

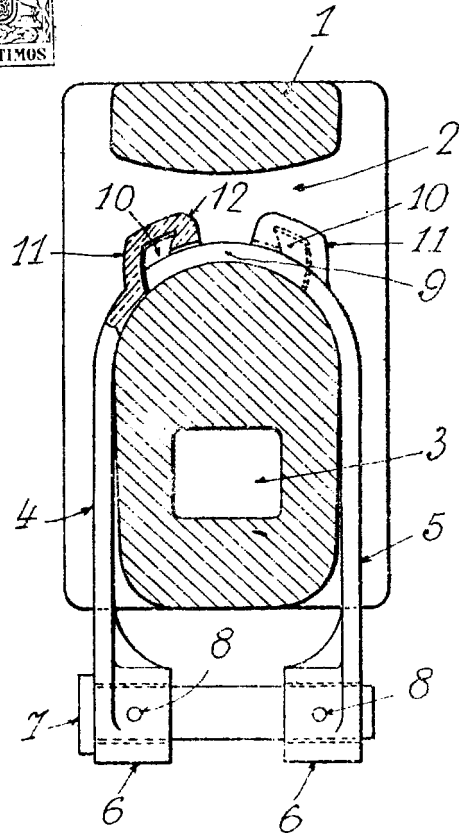
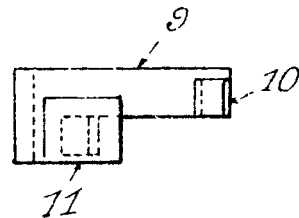


Fig. 3



MADRID, 19 SEPT. 1933