



131875

M O D E L O
D E
U T I L I D A D

a favor de PLASTAC, S. A., entidad española domiciliada en Barcelona, calle Recaredo, 4, por "DISPOSITIVO PARA BALIZAMIENTOS MOVIBLES".

- . -

MEMORIA DESCRIPTIVA

La presente invención se refiere a un dispositivo para balizamientos movibles.

La necesidad de señalar en la calzada alteraciones provisionales de la circulación, es muy frecuente.

5. En unas ocasiones se trata de un desvío parcial debido a inutilización de parte de la calzada por obras, deterioro etc. En otras ocasiones, conviene limitar las anchuras de los sentidos de circulación durante algún tiempo. Estas señalizaciones temporales vienen efectuándose
10. mediante conos movibles pintados de forma distintiva, pe-

-2-
131875



ro que no resultan suficientemente visibles durante la noche, a no ser que su presencia sea marcada mediante puntos de luz, lo cual resulta costoso y, la mayoría de las veces imposible.

5. Con el fin de subsanar las deficiencias expuestas, se ha ideado el dispositivo para balizamientos objeto de la invención, que consta de un cono formado por un elastómero termoendurente, que emerge de una base que forma cuerpo con el cono, el cual está recubierto, por lo menos por una película de naturaleza cromática, asimismo elastómera termoendurente.
- 10.

Una o más películas cromáticas presentan incorporadas partículas de naturaleza reflectante.

15. La base del cono es a modo de cazoleta hueca invertida, con tabiques internos que forman celdillas que actúan a modo de ventosa y tienden a mantener estable la posición del cono.

20. Para la mejor comprensión de cuanto queda descrito en la presente memoria, se acompaña un dibujo en el que, tan sólo a título de ejemplo, se representa un caso práctico de realización del objeto de la invención.

25. En dicho dibujo, la figura 1 es una vista en alzado semiseccionado, del dispositivo; la figura 2 es un detalle a mayor escala de la figura anterior, correspondiente a la parte seccionada; y la figura 3 es una vista en planta inferior de la base del cono.

El dispositivo para balizamiento movibles consta en el aludido dibujo de un cuerpo cónico -1- formado por un



- elastómero termoendurente, hueco, cuya base mayor se prolonga radialmente en una base -2- de borde doblado, dotado de embutidos -3- en sus ángulos, que forman nervios de refuerzo, y de una pluralidad de tabiques internos -4-, que
5. dividen a la base en celdillas, Estos tabiques, unidos a los nervios -3-, dan rigidez a la base y, por otra parte, las celdillas forman sendas cámaras de depresión, que actúan a modo de ventosa cuando son presionadas desde el exterior, por una rueda evitando el desplazamiento, del cono.
10. La superficie externa del cono está recubierta por dos películas -5- y -6-, que constituyen distintivos cromáticos adecuadamente contractados, las cuales con de naturaleza elastómera termoendurente, de forma que su obtención y aplicación en el cono resulta fácil de acuerdo con las
15. técnicas de moldeo habituales en los elastómeros.
- Por lo menos una de las películas, la -6-, presenta incorporadas partículas de naturaleza reflectante, que comunican a la misma esta propiedad sumamente útil para el balizamiento nocturno.
20. El dispositivo descrito presenta dos cualidades importantes que lo distinguen de otros antecesores: en primer lugar la base reforzada combinada con la acción a modo de ventosa de las celdillas, hacen que el cono tenga tendencia a mantenerse perfectamente asentado en la calzada.
25. Es evidente que ante un choque directo el cono se desplazará, pero no así cuando se trate de un roce o de un pisotón a la base de apoyo. La otra cualidad importante del cono, reside en la naturaleza reflectante de, por lo menos, una de sus películas externas, que lo hacen perfectamente vi-

131875

22



sible por la noche.

- Serán independientes del objeto de la invención, los materiales empleados en la construcción de los distintos elementos que la integran, formas y dimensiones de los mismos y cuantos detalles accesorios puedan presentarse, siempre y cuando no afecten a su esencialidad.
- 5.

- . -

N O T A

Se reivindica como objeto del presente modelo de utilidad:

10. 1. Dispositivo para balizamientos movibles, que está constituido por un cono de naturaleza elastomera termoendurente, de cuyo borde inferior se prolonga radialmente, una base a modo de cazoleta invertida, mientras que la superficie exterior del cono está recubierta por lo menos, por una película también elastomera termoendurente, con distinción cromática adecuada a los fines de señalización.
15. 2. Dispositivo para balizamientos movibles, según la reivindicación 1, caracterizado esencialmente por el hecho de que, por lo menos, una de las películas externas, presenta incorporadas partículas de naturaleza reflectante.
20. 3. Dispositivo para balizamientos movibles, según la reivindicación 1, caracterizado esencialmente por el hecho de que el interior de la base del cono presenta una pluralidad de tabiques que lo dividen en celdillas independien

131875

22



tes que actúan a modo de ventosa ante una presión exterior.

4. Dispositivo para balizamientos movibles.

La presente memoria consta de cinco hojas foliadas escritas a máquina por una sola cara.

Barcelona, 22 de julio de 1967

PLÁSTAC, S. A.

p.a.

I. POMFI

R.D.

15021/1

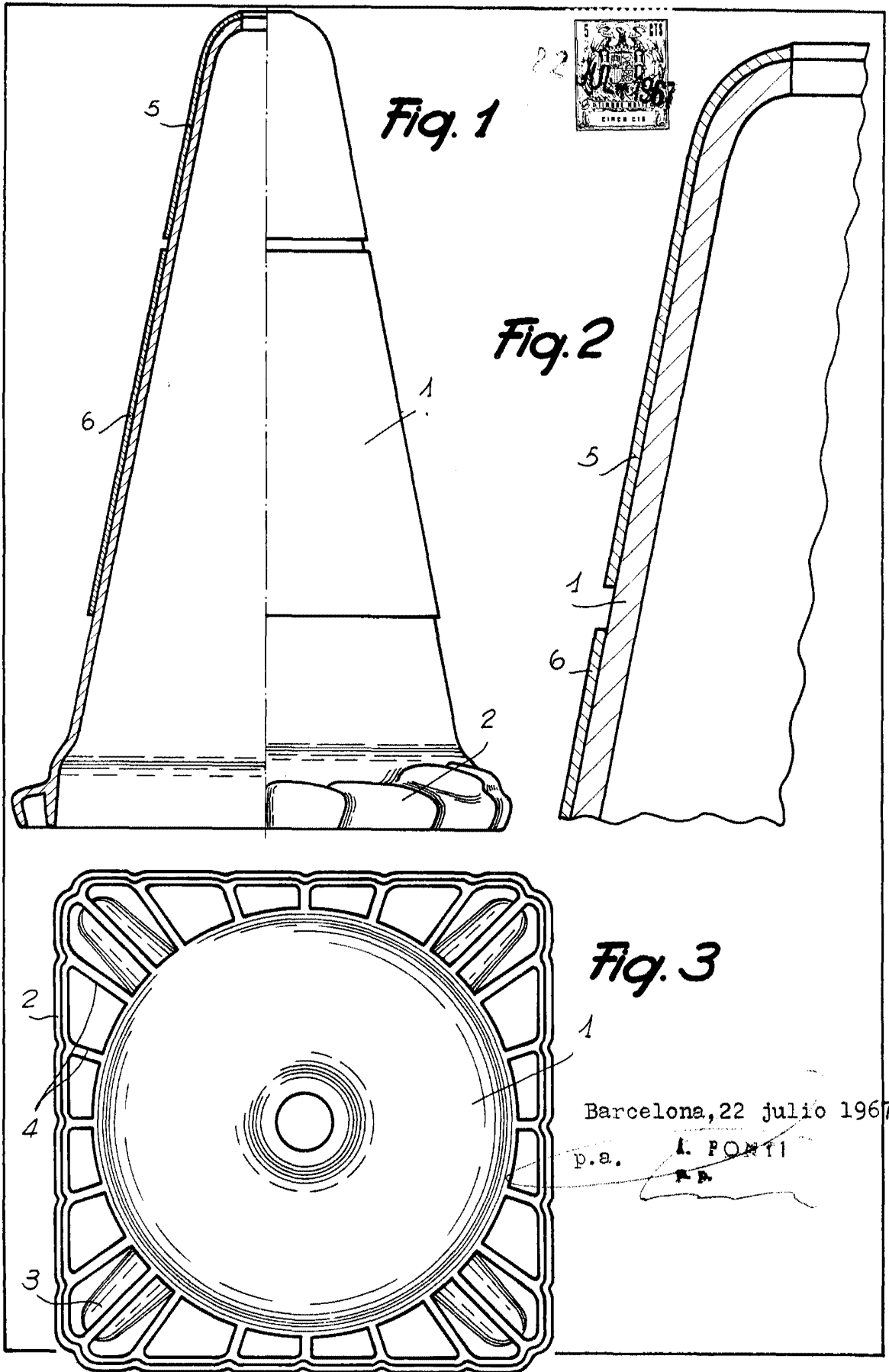


Fig. 1

Fig. 2

Fig. 3

Barcelona, 22 julio 1967

p.a. A. FONTI