



-8 AG

MP/.

13 186 4

memoria descriptiva

CLASE DE
REGISTRO

un Modelo de Utilidad, por veinte años en España,

NOMBRE Y
NACIONA-
LIDAD DEL
SOLICITANTE

D. Jesús Miguel Gómez Alonso
(de nacionalidad española)

RESIDENCIA
Y DOMICILIO

Bilbao, G. Balparda, 70

OBJETO

"Dispositivo para el acoplamiento, control y manejo de radiadores de calor negro".

131864

- 8 AGO 1937



-1-

1 El presente modelo de utilidad se refiere a un dispositivo para el acoplamiento, control y manejo de radiadores de calor negro, cuyo dispositivo constituye un conjunto termostático para radiadores de calor negro con interruptor bipolar, luz roja de control de encendido, porta-fusibles, termostato bimetálico, caja de conexiones y tres bornas exteriores para su acoplamiento a los radiadores, que pueden conectarse en batería.

5 De muy interesante aplicación en las instalaciones de radiadores de calor negro, en las que hasta ahora había el inconveniente de que por un lado se efectúa la toma de corriente, y por otro se establecía el interruptor y las conexiones entre uno y otro radiador y el reglaje de la intensidad de calor, independientemente unas y otras disposiciones.

10 Con el modelo de utilidad que se reivindica, en una sola pieza, perfectamente acoplable y de tamaño reducido, se resuelven todos esos problemas y sustituye los elementos citados.

15 En especial el dispositivo está constituido por una caja rectangular, con tapa perforada, en las que van acoplados en su frente, el mando potenciómetro de un termostato bimetálico de gran sensibilidad y amplia gama de wattaje y una lámpara de control de encendido, en uno de los laterales los portafusibles y en el otro las bornas, para acoplar el dispositivo al radiador; en la parte inferior de la caja de conexiones bipolar de corriente eléctrica, y en la superior un pulsador basculante del interruptor de toma de corriente eléctrica, formando un reducido conjunto acoplado a presión en la caja.

131864



-2-

1 Concretaremos las características del dispositivo
que se reivindica, con referencia a las adjuntas figuras,
que corresponden unicamente a una forma de ejecución, sin
carácter alguno limitativo, que se presenta atítulo de ejem-
5 plo de realización con el fin indicado, ya que la forma, di-
mensiones y materiales con que se fabriquen las distintas
piezas, serán en cada caso las que se estimen pertinentes,
para la aplicación concreta de que se trate, sin que tales
variaciones, así como las que puedan hacerse en detalles de
10 presentación u organización, afecten a la esencialidad rei-
vindicada, por lo que los dispositivos para el acoplamien-
to, control y manejo de radiadores de calor negro, que se
fabriquen de acuerdo con la idea general reseñada, y cual-
quiera de esas modificaciones, no serán sino variantes, i-
gualmente comprendidas y protegidas por el presente registro

15 Las figs. 1, 2 y 3 presenta las vistas lateral, de
frente y por el otro costado del dispositivo que se reivin-
dica.

 La fig. 4 ilustra la disposición interior del mis-
mo desprovisto de tapa.

20 La fig. 5 detalla esquemáticamente el montaje del
fusible.

 Con referencia a dichas figuras y a los números
que sobre ellas designan las partes y detalles del dispo-
sitivo representado, que interesan a los fines de esta me-
25 moria, la descripción del mismo es como sigue:

 En la caja 6 de baquelita (figs. 1 á 3) van monta-
dos exteriormente el mando 1 del potenciómetro del termos-
tato bimetálico, la lámpara roja 2 de control del encendido,
el porta-fusibles 3 (que se detalla en la fig. 5), la caja

30

131864



-3-

1 bipolar de conexiones a la corriente eléctrica 5 y el pulsador basculante 7 del interruptor. En la vista de frente se aprecia además el detalle del potenciómetro 1 y las bornas 4 de conexión al radiador de calor negro.

5 En el detalle de la fig. 4 se aprecia además el interruptor 8 de toma de corriente y el termostato bimetal 9 de gran sensibilidad y amplia gama de variaciones de potencia en vatios. En la figura 5 se aprecia el fusible 10 montado en el porta-fusibles 3 acoplado a la caja 6.

10 N O T A.-

El presente modelo de utilidad, comprende las siguientes reivindicaciones.-

15 1.- Dispositivo para el acoplamiento, control y manejo de radiadores de calor negro, caracterizado porque está constituido por una caja rectangular, con tapa perforada, en la que van acoplados: en su frente, el mando potenciómetro de un termostato bimetal de gran sensibilidad y amplia gama de wattiaje y una lámpara de control de encendido; en uno de los laterales los portafusibles y en el otro las bornas para acoplar el dispositivo al radiador; en la parte inferior la caja de conexiones bipolar de corriente eléctrica y en la superior un pulsador basculante del interruptor de toma de corriente eléctrica; constituyendo esos elementos de conexión, control y mando, un reducido conjunto acoplado a presión en una caja rectangular.

25 2.- Dispositivo para el acoplamiento, control y manejo de radiadores de calor negro.

131864

-8 AGO. 1967



-4-

1 Según se describe y reivindica en el presente mo-
delo de utilidades y se ilustra con los planos que a la
misma se acompaña.

5 Consta de cuatro hojas foliadas y escritas a má-
quina por una sola de sus caras.

Madrid, a

-8 AGO. 1967

CARLOS ROEB

P.P.

10

15

20

25

30



131864

131864

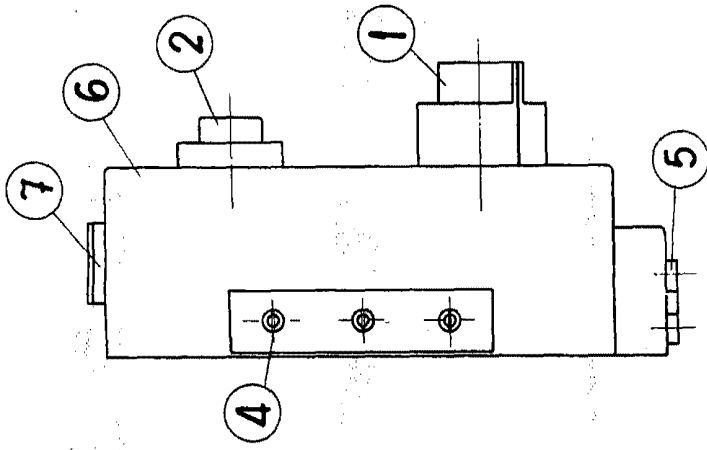


fig.1

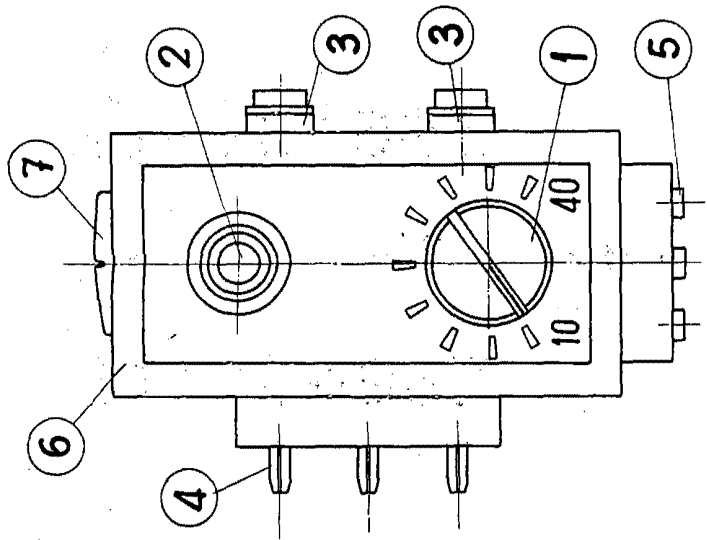


fig.2

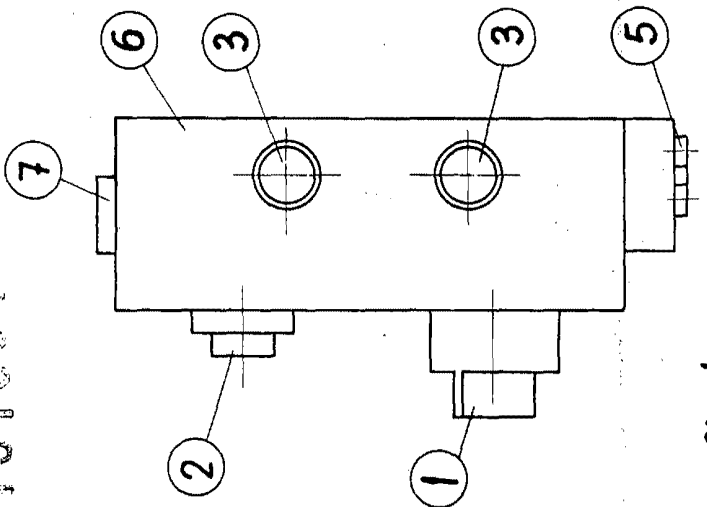


fig.3

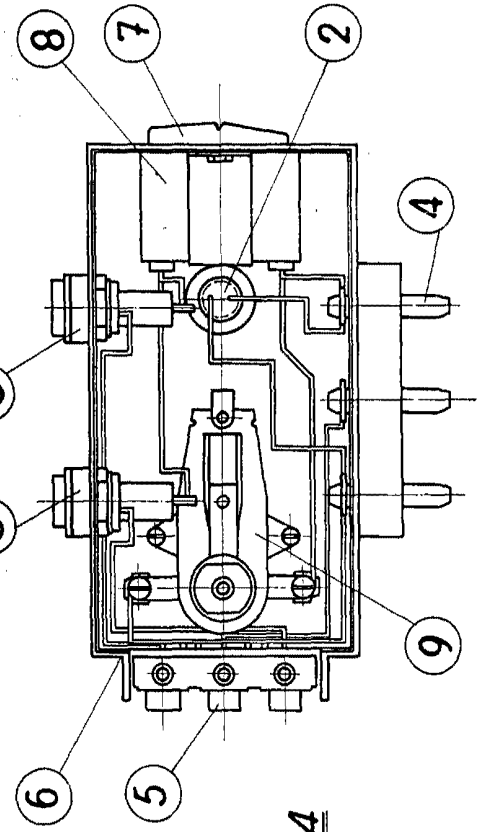


fig.4

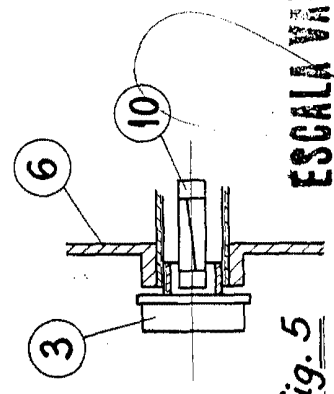


fig.5

ESCALA VARIABLE

CARLOS ROEB

Handwritten signature