

1 8 1902



131863

- 1 -

MEMORIA DESCRIPTIVA

que se acompaña

a la solicitud de

registro de un Modelo de Utilidad, por  
veinte años en España, a favor de DON  
JACQUES SOTTAS DUPASQUIER, residente en  
MADRID, Flora, 8,

por:

" MESA CON SILLA DESPLAZABLE "

- - - -



131863

5 La invención a que se refiere la presente memoria, constituye una novedad industrial con características y ventajas que la hacen merecedora del privilegio de explotación exclusiva que por ella se solicita, de acuerdo con las prescripciones del Estatuto vigente sobre Propiedad Industrial de 26 de Julio de 1.929, texto refundido, publicado el 30 de Abril de 1.930.

10 El presente registro de Modelo de Utilidad concierne, como su enunciado indica, a una mesa con silla desplazable, de acuerdo con la descripción detallada que de la misma se realiza, debiendo interpretarse siempre este concepto en su más amplio sentido y nunca en limitativo.

15 Este resultado industrial mejora notablemente todo cuanto sobre el particular se conoce y utiliza actualmente, tanto por su sencillez constructiva, como de aplicación, funcionamiento, resistencia, duración, indeformabilidad, estética y economía.

20 Para la debida comprensión de este objeto, se adjunta a la presente memoria descriptiva, una hoja de planos en la que a título de ejemplo, se representan todas y cada una de las partes que lo forman y relación que guardan entre sí.

En la citada hoja de dibujos queda representado:

FIGURA PRIMERA.- Es una vista en perspectiva seccionada de la mesa cuyo registro se preconiza, en la que aparece la silla incorporada en posición de utilización racional.

25 FIGURA SEGUNDA.- Es la misma mesa, con la silla totalmente desplazada.

En estas figuras y con el mismo valor en ambas, se aprecian las siguientes referencias:

1.- Mesa propiamente dicha de características adecuadas, no existiendo sobre el particular ninguna limitación.

30 2.- Silla de forma indeterminada, adaptada a un lateral



de la mesa -1-, contando la silla, naturalmente con el respaldo, asiento y reposabrazos.

35 3.- Guías previstas en la silla -2-, que facilita su montaje y posibilidad de desplazamiento en los correspondientes carriles -4-.

4.- Carriles referidos, que soportan a las guías -3- y facilitan su desplazamiento en la fase de ocultamiento de la silla y en su salida para su aplicación utilitaria.

40 5.- Vástago, que se adapta sobre las guías -3- y carriles -4-, determinándose el bloqueo de la silla en cualquier punto de su recorrido.

45 6.- Perforaciones practicadas en las guías -3- y carriles -4- y que facilita el paso del vástago -5-, con la finalidad indicada. Esta silla tiene una especial aplicación para niños de corta edad, que quedan perfectamente sujetos, evitándose el peligro de caídas.

50 Hecha la descripción precedente, es preciso añadir que los detalles de realización de la idea expuesta, pueden variar, sin que por ello cambie la esencia de la invención, que es la que se desprende de los párrafos que anteceden, y se reivindica en la siguiente

N O T A

En resumen: El Modelo de Utilidad que se solicita, recaerá sobre las reivindicaciones siguientes:

55 1ª.- MESA CON SILLA DESPLAZABLE, caracterizada esencialmente porque comprende la disposición de una silla incorporada a la propia mesa, por medio de unas guías convenientemente encarriladas, que facilitan su extracción y ocultamiento y posicionado en cualquier punto de su recorrido, existiendo unos  
60 vástagos pasantes a través de perforaciones previstas, tanto

131863



en las guías como en los carriles y que bloquean selectivamente diversas posiciones de uso de la silla.

2ª.- MESA CON SILLA DESPLAZABLE.

65 Todo ello tal y como se describe en la presente memoria, que consta de cuatro páginas escritas a máquina y dibujos que se acompañan.

Madrid, 8 AGO. 1967

JOSE LAHIDALGA,

8 AGO 1967  
10 5 11  
1967

Fig.1 131863

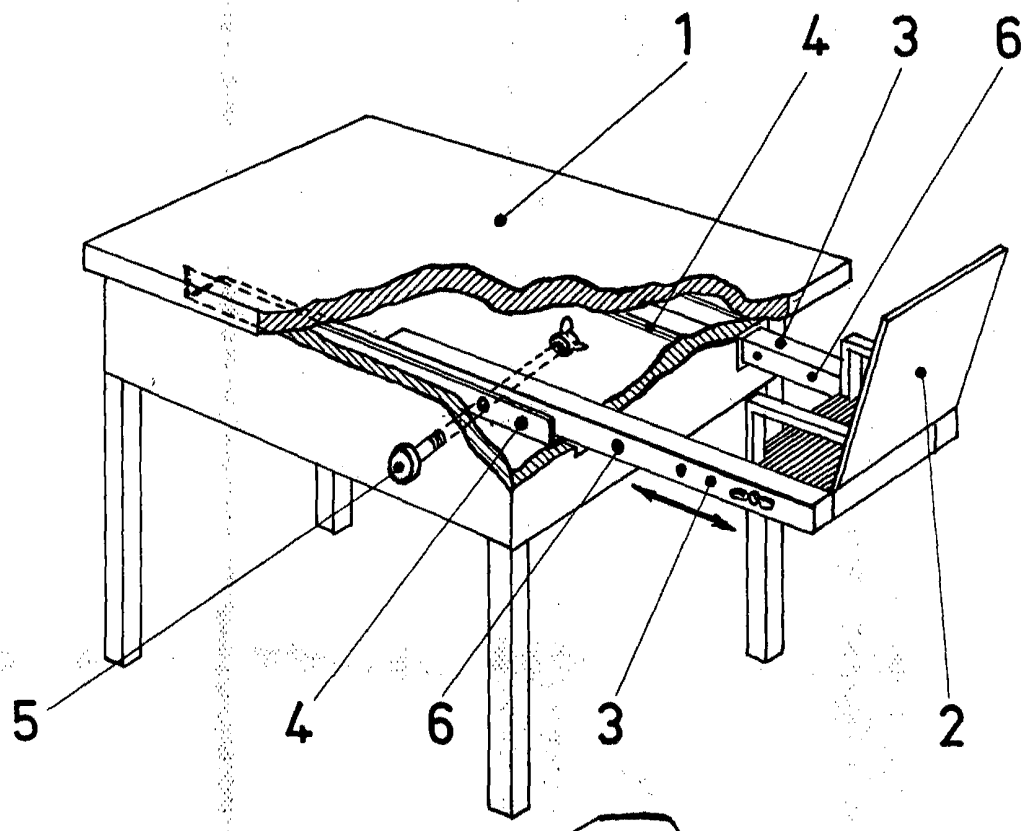
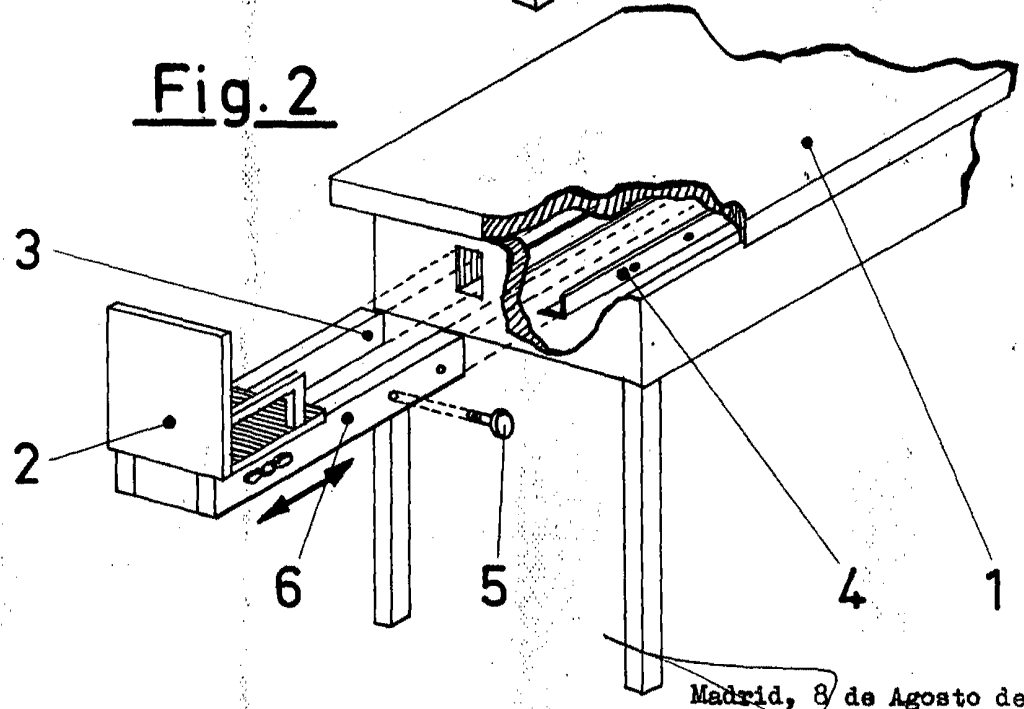


Fig.2



ESCALA VARIABLE

Madrid, 8 de Agosto de 1967  
JOSE LAHIDALCA,