



131858

MODELO DE UTILIDAD

por VEINTE años

cuyo privilegio se solicita para España,
sus territorios y plazas de soberanía, a
favor de:

D. JOSE VILANOVA BOSCH

de nacionalidad española, domiciliado
en Barcelona, calle Entenza, núm. 196,
relativo a:

"PINZAS PELACABLES"

=====

- 2 -
131858



MEMORIA DESCRIPTIVA

5. Conforme se indica en el enunciado, la presente invención hace referencia a unas pinzas pelacables, es decir unas pinzas para extraer del cable un recubrimiento de barniz. En realidad, la palabra cable se emplea aquí como sinónima de conductor, formado por un solo hilo, con una capa que lo recubre, de barniz, laaca, cera, etc. - - - - -

10. El pelado de este tipo de cables suele realizarse a mano, con la ayuda de una herramienta cortante, y generalmente se efectúa en los extremos de un cable, para dejarlo en condiciones de conseguir una conexión adecuada para la perfecta transmisión eléctrica. - - - - -

15. Esta operación resulta molesta cuando tiene que repetirse insistentemente, como sucede en determinados procesos en serie, lo cual hace indispensable el empleo de una herramienta idónea, tanto para la comodidad del usuario como para un mejor resultado. En este último aspecto, hay que conseguir un pelado uniforme, con la profundidad de corte necesaria, que no puede actuar por exceso (perjudicando a la vez el cable y la herramienta) ni por defecto (dejando una capa de recubrimiento). - - - - -

20. Con el ánimo de superar esta situación, se aporta la pinza pelacables de acuerdo con la actual invención, que se caracteriza por estar constituida por dos hojas recambia-

- 131858



bles, que se hallan dobladas anteriormente, integrando dos bordes activos cortantes, con filo resto enfrentado, y las cuales hojas están soportadas por un mango con el que se relacionan por medios de sujeción practicables. - - - - -

5. El mango se halla preferentemente curvado en gancho, con un núcleo central anterior en el que se asientan los extremos de las dos hojas, asegurándose por disposición de tornillo. - - - - -

10. Los bordes activos cortantes están, potestativamente, perfilados escalonadamente en función del diámetro del cable a pelar. - - - - -

15. La pinza realizada de acuerdo con las anteriores características presenta la ventaja de adaptarse totalmente a la mano cerrada, formándose con su mango una especie de culata que queda ocluida en el puño de la mano, sobresaliendo al exterior las dos hojas, entre la yema del dedo pulgar y el costado de dedo índice, de modo que fácilmente aquél puede presionar la hoja superior contra la inferior, una vez se halla introducido el cable a pelar entre los dos bordes activos cortantes. La operación puede realizarse durante largo tiempo sin la menor fatiga para el operario. A su vez, debido a que tales bordes pueden tener entrantes en su perfil, correspondientes con el diámetro del cable a pelar, se elimina el riesgo de que el corte sea insuficiente o excesivo. -

20. Para facilitar la comprensión de todo lo que ante-



cede, se hace referencia seguidamente a la lámina de dibujo que se acompaña a esta memoria, la cual, dado su fin explicativo, deberá considerarse como desprovista de todo carácter limitativo respecto al alcance de la protección legal que se recaba. En el dibujo: - - - - -

5.

Figura 1 es una vista, en perspectiva, de la pinza según una resolución concreta en la que los dos brazos son simples y el borde de filo recto. - - - - -

10.

Figura 2 es una vista, en perspectiva, de la parte anterior de dos brazos con sus bordes de filo con muescas escalonadas. - - - - -

Figura 3 es una vista, en alzado lateral, de un caso en que el brazo de la pinza es compuesto. - - - - -

15.

Comentando en primer lugar la figura 1, puede verse en ella las dos hojas intercambiables 1 y 2, que anteriormente tienen las dobleces 3 y 4, respectivamente, los bordes de las cuales son filos rectos cortantes. Estas hojas 1 y 2 se hallan relacionadas entre sí y con el mango 5, por medio de la disposición de tornillo y tuerca 6, a cuyo efecto el mango 5 configura los asientos 7 y 8 en los que descansan y se fijan las hojas. - - - - -

20.

Como se ha indicado anteriormente, al asir con una mano el mango 5, las hojas 1 y 2 quedan de modo que el dedo pulgar pueda presionar la hoja 1 según 9, en tanto que el dedo índice servirá para apoyo de la hoja 2 según 10. Ló-

25.



gicamente, el cable a pelar se situará entre las dobleces 3 y 4, para que apretando las hojas 1 y 2 y tirando simultáneamente del cable, vaya saltando la capa de barniz al rozar con el filo de las dobleces. - - - - -

5. En el caso representado en la figura 2, dos brazos 1 y 2 con las dobleces 3 y 4, presentan en los fillos de éstas, muescas 11, 12 y 13, correspondientes, de manera que al entestar los fillos se integran orificios de diversos diámetros, cada uno de ellos adecuado para pelar un cable del mismo calibre. Es evidente que las muescas previstas pueden ser en número variable, siempre aparejadas. - - - - -

10. En cuanto a la figura 3, se muestra un brazo compuesto para una pinza, en contraposición al brazo simple indicado en la figura 1, y sin que ello signifique variación esencial. En el brazo compuesto la hoja 14 actúa sólo como soporte de la cuchilla 15, que tiene su borde 16 activo, efectuándose la sujeción entre ambas por medio de la contrapieza 17, uniéndose el conjunto por una disposición de tornillo 18. Con ello se consigue dar a los brazos una mayor flexibilidad, a la vez que puede graduarse la longitud útil de la cuchilla 15, con sólo prever que el taladro de sujeción sea coliso. - - - - -

15. Por supuesto que es indiferente que la disposición de muescas, figura 2, se constituya en uno o en otro de los brazos. - - - - -

20. Cuanto se ha expuesto no debe suponer impedimento



5. ni limitación alguna para que la pinza pelacables según la invención pueda ser realizada con modificación de alguna de las partes descritas y representadas, tanto en lo que se refiere a los brazos, como al mango, como a la forma de relacionar estos elementos. - - - - -

10. Descritas suficientemente las características, ventajas y función de la pinza pelacables según la invención, debe hacerse constar, en resumen, que en la misma podrán introducirse cuantas variantes de detalle la experiencia y la práctica puedan aconsejar, en cuanto a dimensiones, número de piezas integrantes, materiales empleados en su construcción, modo de acoplamiento y demás circunstancias accesorias, siempre que con ello no se desvirtúe su esencialidad, que es la que se concreta en la primera de las reivindicaciones que siguen, ya sea considerada aisladamente, ya sea considerada junto con una o varias de las reivindicaciones restantes. - - - - -

N O T A

20. Se declaran de novedad, utilidad y propiedad, para España, sus territorios y plazas de soberanía, las siguientes: - - - - -

R E I V I N D I C A C I O N E S

25. 1.- Pinzas pelacables, apropiada para extraer del cable un recubrimiento de barniz, caracterizándose por estar constituida por dos hojas intercambiables, que se hallan dobladas anteriormente, integrando dos bordes activos cor-

- 7 - 131858



tantes, con filo recto enfrentado, y las cuales hojas están soportadas por un mango con el que se relacionan por medios de sujeción practicables. - - - - -

5. 2.- Pinzas pelacables, según la reivindicación 1, caracterizada porque el mango se halla preferentemente curvado en gancho, con un núcleo central anterior en el que se asientan los extremos de las dos hojas, asegurándose por una disposición de tornillo. - - - - -

10. 3.- Pinzas pelacables, según la reivindicación 1, caracterizada porque los bordes activos cortantes están, potestativamente, perfilados escalonadamente en función del diámetro del cable a pelar. - - - - -

4.- "PINZAS PELACABLES". - - - - -

15. Todo ello, tal y como se describe y reivindica en la presente memoria, que consta de siete hojas, foliadas y mecanografiadas por una sola de sus caras, y de una lámina de dibujo que la ilustra.

Juny.



FIG. 1

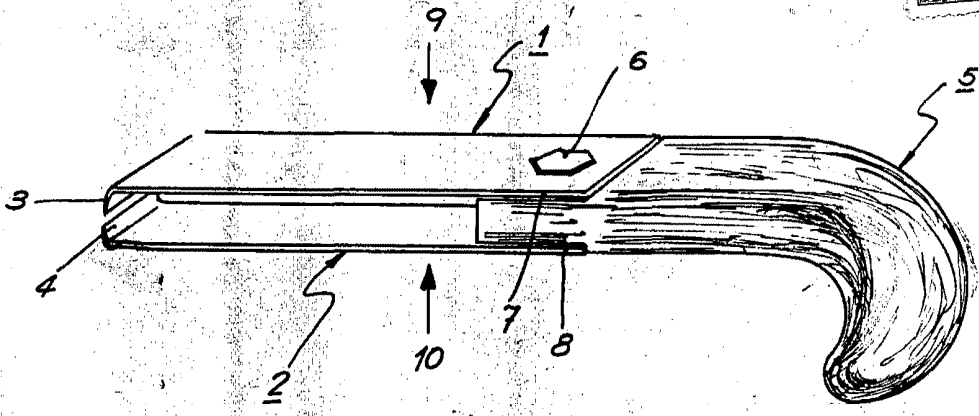


FIG. 2

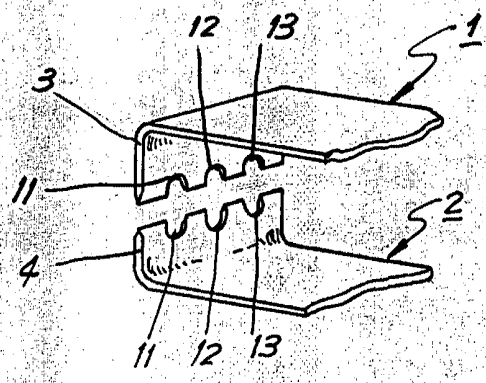
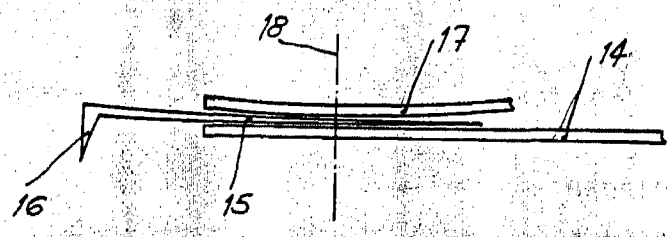


FIG. 3



Jose Vilanova Bosch