





voluntad su descenso, a la vez que se orienta la dirección de su ascenso.

5 Como los indicados fines se consiguen con un aparato sencillo y de fácil manejo, no cabe duda que se ha conseguido un atractivo juguete que aporta un nuevo elemento recreativo en el que hallaran sana distracción los niños.

10 Se caracteriza esencialmente el juguete lanzador de vehiculos espaciales a que nos venimos refiriendo, por el hecho de estar constituido por una caja de cualquier forma y material, cuya cara superior debe estar formada por una superficie plana en la que se representará una pista de aterrizaje, hallándose montado en cualquier lugar adecuado de la caja un ventilador electrico con sus  
15 palas alojadas en un anillo tubular ya con su borde superior curvado, para formar una concavidad, al objeto de que la corriente de aire producida forme una columna y no se disperse, debiendo disponer dicho ventilador de un brazo soporte unido a la caja articuladamente, mediante rótula  
20 u otro dispositivo que, por el interior de la caja se hallará relacionado con una palanca mediante la cual puede gobernarse el ventilador, variando su posición, o sea colocándolo vertical o inclinándolo mas o menos.

25 El juguete dispondrá de otra palanca que, juntamente con la anterior puede estar situada en una especie de salpicadero o tablero de instrumentos, destinándose esta segunda palanca a mover un reostato o resistencias, para regular la velocidad de giro del ventilador.

30 Consta también el juguete, de uno o varios globos, que deben disponer de unas patas a manera de tripode

131836



- 3 -

para permitir su asentamiento sobre una superficie.

5 Con objeto de que las características generales que dejamos expuestas, puedan ser mas fácilmente comprendidas, se acompaña una lámina de dibujos, que representa en su figura 1, y única, una vista en perspectiva de uno de estos juguetes. Conviene tener en cuenta, que dichos dibujos no deben limitar la forma y detalles de realización del juguete, puesto que a base del mismo principio constitutivo y de los mismos elementos, esenciales, pueden variar la forma, materiales, adornos, figuras, tamaños y otros detalles secundarios.

10 Como se vé en los mencionados dibujos, el juguete está constituido por una caja -1-, de plástico, cartón, madera, metal u otro material cualquiera, que en un extremo tendrá un pequeño resalte -2- en el cual habrá unas esferas -3-, de caracter meramente ornamental, para imitar el tablero de instrumentos o gobierno del aparato. En este tablero de instrumentos habrá dos palancas articuladas señaladas con -4- y -5-.

20 Una de las citadas palancas, por ejemplo la -5- estará relacionada por el interior de la caja -1-, con el ventilador -6-, el cual se apoyará sobre la caja mediante el brazo -7- provisto en su extremo de una rotula u otro dispositivo giratorio. Este ventilador -6- tendrá un anillo tubular -8-, dentro del cual girarán sus palas, las cuales tendrán su borde o lado superior curvado, de manera que al girar formen una concavidad.

25 La otra palanca, por ejemplo la -4-, actuará sobre un reostato, resistencia, u otro dispositivo, intercalado en el circuito electrico del ventilador -6-, al

30

131836

5 AGO 1967

- 4 -



objeto de que accionándola, podamos hacer girar a mas o menos velocidad al ventilador.

5 También se aprecian en los dibujos, un objeto -10-, dotado en uno de sus polos, de unas patas -10- a manera de tripode que le permitan sostenerse de pié sobre la superficie superior de la caja -1-.

10 Como puede deducirse de lo expuesto, el juego de desarrolla a base de impulsar al globo -10- a que ascienda y marche hacia una dirección u otra, enfocándole el ventilador -6-, al cual se hará oscilar con una de las palancas, mientras que con la otra, se hará marchar al ventilador a mas o menos velocidad, con lo cual se obligará al globo a que ascienda o descienda, pudiendo actuar sobre varios globos.

15

N O T A

Los puntos no conocidos ni practicados en España, sobre los que han de recaer las reivindicaciones de este Modelo de Utilidad, son:

20

1.- Jugete lanzador de vehiculos espaciales, esencialmente caracterizado por el hecho de que, sobre la caja que lo constituye, lleva montado un ventilador eléctrico dotado de un anillo tubular, dentro del cual giran sus palas, las cuales tienen su borde o lado superior concavamente curvado, para que al girar formen una columna de aire, evitando que este se disperse, disponiendo dicho ventilador de un brazo soporte por medio del cual vá unido articuladamente a la caja, con posibilidades de oscilar en ella en cualquier dirección, va

25



- 6 - 131836



mecanografiadas por una sola cara a doble espacio.

Madrid, 5 AGO. 1967

Por autorización de la interesada.

A handwritten signature in cursive script, written in dark ink. The signature is somewhat stylized and difficult to decipher, but it appears to be a name followed by a surname. It is written over a faint horizontal line.

5 AGO 1967

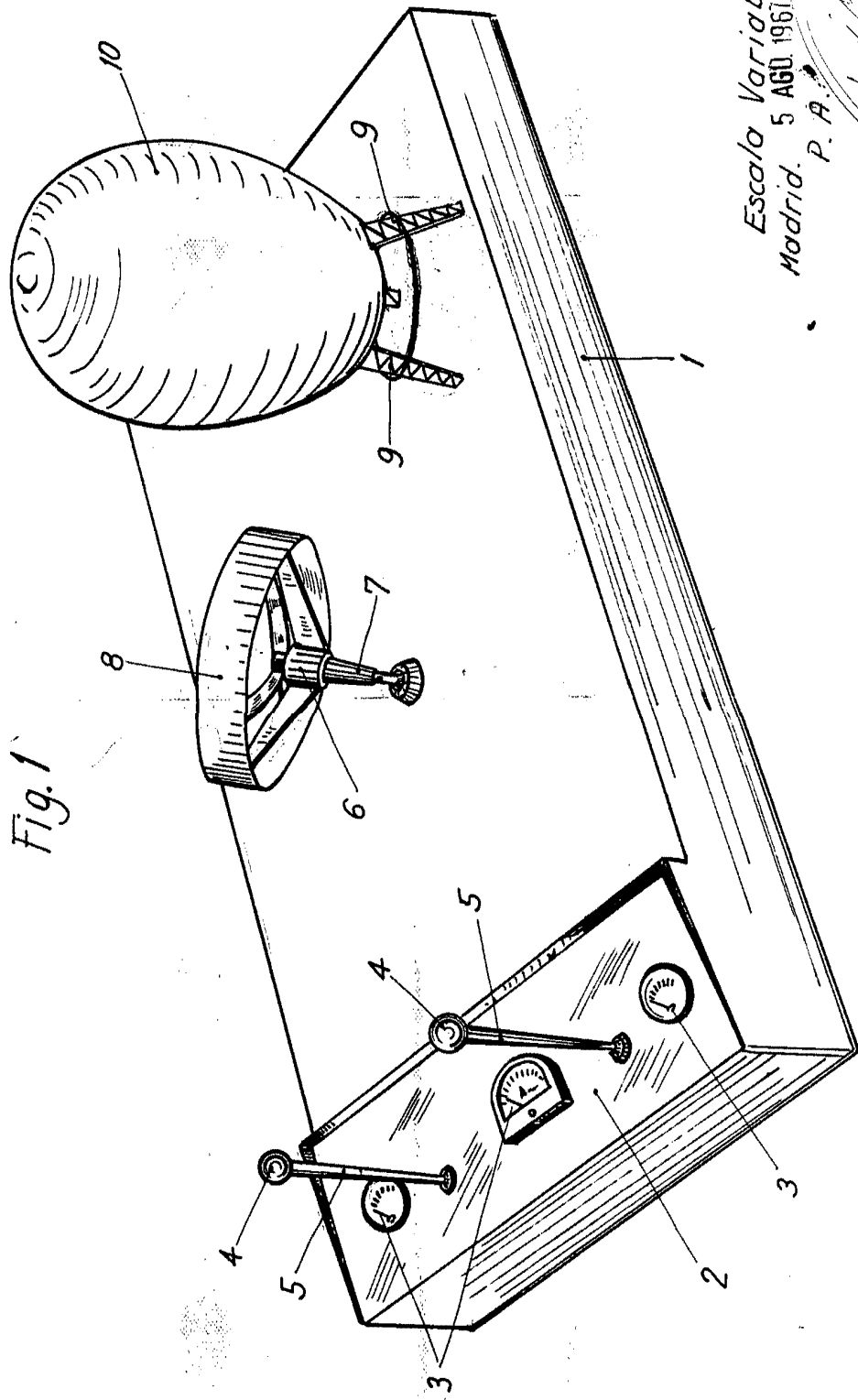
Hoja Unica

131836

Dña Julia Sanchez Piqueras

131836

Fig. 1



Escola Variable  
Madrid. 5 AGO 1967  
P. A.

*[Handwritten signature]*