



131832

MEMORIA DESCRIPTIVA

correspondiente a la solicitud de concesión de un...

MODELO DE UTILIDAD

SOLICITANTE: D. FRANCISCO RUIZ PONS

RESIDENCIA: VALENCIA

Cuba, 57

ENUNCIADO: "SOFA-CAMA, PERFECCIONADO"

Prioridad: Patente n.º del

gc.-

131832



1 La invención a que se refiere la presente memoria
constituye una novedad industrial con características y ven-
tajas que la hacen merecedora del privilegio de explotación
exclusiva que para ella se solicita, de acuerdo con las pres-
5 cripciones del vigente Estatuto sobre la Propiedad Industrial
de fecha 26 de julio de 1.929, texto refundido, publicado el
30 de abril de 1.930.

Puede constituirse un sofá y de hecho se constituye
habitualmente partiendo de un bastidor o somier, el cual sus-
10 tenta a una superficie mullida. Se conoce también que este -
bastidor o asiento tenga recubierto uno de sus extremos por
un tablero estático que actúa como mesita auxiliar. Como es
natural esta organización no permite que el sofá se trans--
forme en cama ya que el tablero que actúa como mesita auxi--
15 liar ocupa un amplio sector de la superficie del bastidor,
con lo cual se reduce sensiblemente la longitud necesaria de
este último para que pueda ser utilizado como cama.

El invento proporciona un sofá-cama perfeccionado -
que resuelve dichos problemas por medio de una organización
20 sencilla y económica y tiene por finalidad permitir la con-
versión de un sofá convencional en cama, partiendo de un --
sistema de transformabilidad que, en líneas generales, re--
quiere una ejecución elemental.

En tal sentido este sofá-cama se caracteriza porque
25 presenta un sector extremo del asiento que comprende recu-
bierto por un tablero horizontal que actuando como mesita -
auxiliar gira hasta la posición vertical del citado asiento
convirtiéndose en cabecera cuando dicho asiento es utilizado
como cama.

30 En una ulterior característica, el citado tablero es

131832



1 tá, subsidiariamente, compuesto por al menos dos partes ar-
articuladas entre sí de las cuales una queda adosada a la otra
al producirse el giro del tablero que transforma a este últi-
mo en cabecera, quedando ambas partes fijadas en posición --
5 vertical por medios convencionales de anclaje.

La figura 1ª, representada en la hoja de planos ad-
junta, corresponde a una vista en perspectiva del sofá-cama
que se propone. En efecto, según puede comprobarse, presenta
un sector extremo (1) del asiento (2) que comprende recubier-
10 to por un tablero horizontal (3) que, actuando como mesita
auxiliar gira por (4) hasta la posición vertical respecto --
del citado asiento convirtiéndose en cabecera cuando dicho
asiento es utilizado como cama. A tal efecto, la superficie
mullida (5) del asiento e incluso el respaldo (6) de este -
15 último están constituidos por cuerpos independientes que se
separan respecto del bastidor (2) que soporta al asiento.

Por último, la figura 2ª, corresponde a una sección
vertical del propio sofá-cama, perfeccionado en la cual pode-
mos comprobar que el tablero que recubre un sector extremo -
20 del bastidor (2) está compuesto subsidiariamente por al me-
nos dos partes (3) y (7) articuladas entre sí por (8) de las
cuales la parte (7) queda adosada a la parte (3), o vicever-
sa, al producirse por (4) el giro del tablero que transforma
a este último en cabecera, quedando ambas partes fijadas en
25 posición vertical por medios convencionales de anclaje.

En el campo industrial la realización del sofá-cama
descrito ofrece una serie de ventajas decisivas puesto que
la provisión en un extremo del bastidor de un tablero que ac-
tuando de mesita auxiliar gira hasta convertirse en cabece-
30 ra, obedece a un proceso elemental de fabricación que no au-

- 4 -
131832



1 menta los costos habituales de producción permitiendo expen-
der estos elementos a precios asequibles en el mercado.

5 Pero considerando además que dicha organización mejo-
ra las condiciones prácticas y funcionales de los sofás-ca-
mas conocidos puesto que permite aportar a su estructura una
cabecera que le da un aspecto funcional de auténtica cama,
bajo una transformación fácil y cómoda, es evidente que el -
10 modelo que se solicita adquiere una utilidad práctica singu-
lar por el beneficio o efecto nuevo que aporta a la función
a que se destina.

15 Hecha la descripción precedente hemos de añadir, -
que los detalles de realización de la idea expuesta pueden
variar, sin que por ello cambie la esencia de la invención,
que es la que se desprende de los párrafos que anteceden y
la que se reivindica en la siguiente

N O T A

En resumen, el Modelo de Utilidad que se solicita,
recaerá sobre las siguientes reivindicaciones:

20 1.- SOFA-CAMA, PERFECCIONADO, caracterizado esencial-
mente porque presenta un sector extremo del asiento que com-
prende recubierto por un tablero horizontal que, actuando co-
mo mesita auxiliar, gira hasta la posición vertical respecto
del citado asiento convirtiéndose en cabecera cuando dicho -
asiento es utilizado como cama, y porque el citado tablero -
25 está subsidiariamente compuesto por al menos dos partes arti-
culadas entre sí de las cuales una queda adosada a la otra -
al producirse el giro del tablero que transforma a este últi-
mo en cabecera quedando ambas partes fijadas en posición ver-
tical por medios convencionales de anclaje.

30 2.- Se reivindica por último, como objeto sobre el -

131832



1 que ha de recaer el Modelo de Utilidad que se solicita :
"SOFA-CAMA, PERFECCIONADO".

5 Todo conforme queda descrito y reivindicado en la
presente memoria que consta de cinco páginas mecanografiadas
y dibujos que se acompañan.

Madrid, 5 de agosto de 1.967

BERNARDO UNGRIA

P.P.

10

15

20

25

30

131832

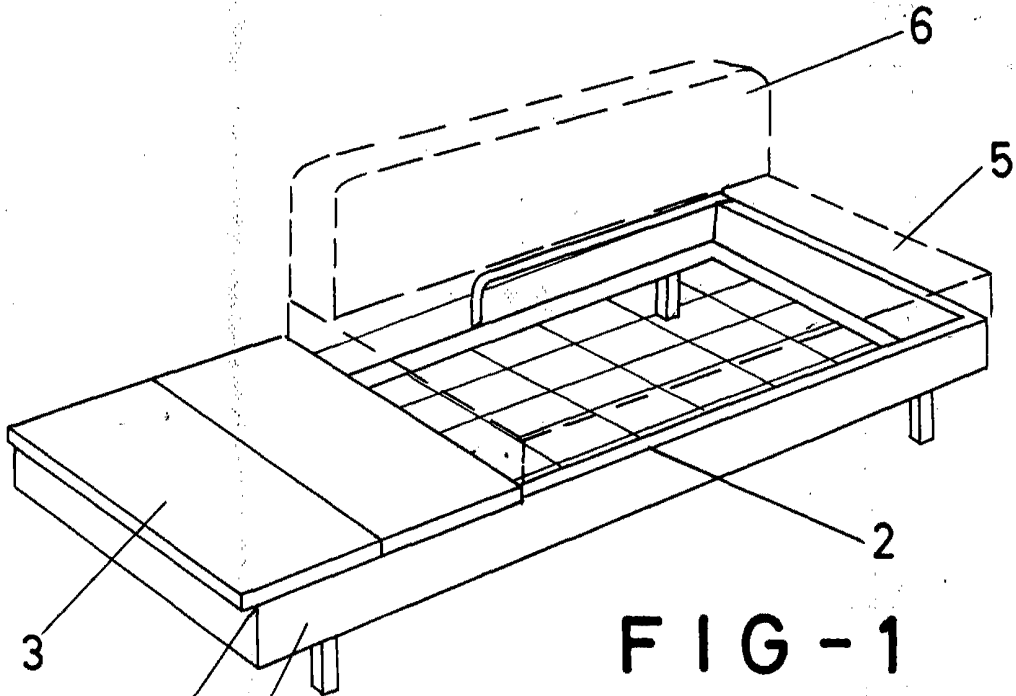


FIG-1

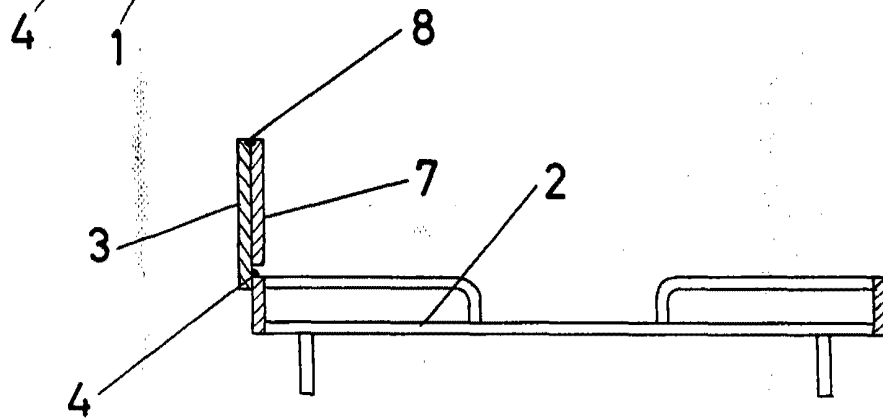


FIG-2

ESCALA VARIABLE

Madrid, 5 de agosto de 1967

BERNARDO UNGRIA

P. P.