

131830



MEMORIA DESCRIPTIVA
para solicitar
P A T E N T E D E I N V E N C I O N
en
E S P A Ñ A
por VEINTE años

a nombre de Fiat Societa Anónima, constituida en
ITALIA y establecida en via Nizza 250, TURIN, Italia, por

“UN DISPOSITIVO PARA LIMPIEZA Y DESINFECCIÓN
DE RECIPIENTES UTILIZADOS EN UN CICLO DE OPERA-
CIONES PARA EL TRANSPORTE DE MATERIAS, BASURAS
U OTROS RESÍDUOS”.

5

En muchos casos, y especialmente para el trans-
porte, selección y utilización de las basuras de los in-
muebles de las grandes poblaciones, se emplean todos los
dias varias veces un gran número de recipientes (cajas o
bidones) todos idénticos, a los cuales se hace efectuar
ciclos de trabajo que comprenden la recogida, el transbor-
do, el transporte, la carga, el vaciado, la limpieza, la
desinfección eventual y el retorno a desocupados.

En patentes anteriores se han descrito proce

10 dimientos y dispositivos que facilitan las operaciones
de los ciclos de trabajo antes mencionados y que se ca-
racterizan por el agrupamiento de varios recipientes en
un bastidor o carro que, con los recipientes antes ci-
tados, constituye el grupo maniobrable durante todas las
15 operaciones antes indicadas.

Este invento tiene por objeto un dispositi-
vo para la limpieza rápida y perfecta y la eventual de-
sinfeción del grupo de recipientes montados en un carro.

20 Los dibujos adjuntos representan, a título
de ejemplo, una forma de construcción del dispositivo an-
tes citado, debiendo entenderse que este es susceptible
de numerosas modificaciones, conservando sin embargo las
características esenciales de este invento.



25 La fig. 1 representa el aparato en la posición
en que se empieza la limpieza y después de esta; y

Las figs. 2 y 3 representan, en alzado y en
planta, el aparato durante la operación de limpieza de
los recipientes.

30 Los recipientes B (en número de diez y seis en
el ejemplo representado) se fijan temporalmente en el bas-
tidor o carro A, que llega al aparato sostenido por ale-
tas D que resbalan sobre rodillos E montados en caballe-
tes F. El aparato de limpieza y desinfección, montado so-
bre un foso G. provisto de un canal de descarga H, compren-
35 de un cilindro fijo K en el que terminan los tubos de agua
a presión L y M (y eventualmente los tubos de soluciones
desinfectantes); en el cilindro K resbala un pistón N; del
vástago tubular del pistón parten ramas horizontales que
llevan tubos O que se terminan por lanzas de riego P, de
40 chorros múltiples laterales, en número correspondiente al
de los recipientes a limpiar; en las mismas ramas horizon-
tales están también montadas lanzas de riego Q que lanzan

chorros de agua sobre las paredes exteriores de los recipientes.

45 El agua a presión, que se hace llegar de L abriendo una llave dispuesta para este objeto, levanta el pistón N. Los chorros que entonces salen de P y Q invaden y recorren toda la superficie interna y externa de los recipientes B. Luego se abre una segunda llave que admite en M el agua

50 a presión; el pistón N desciende por su propio peso, y prosigue la limpieza durante el descenso de las lanzas de riego. Esta maniobra de limpieza durante el ascenso y el descenso, puede repetirse cuantas veces se quiera, después de lo cual se desplaza el bastidor, con los recipientes,

55 hacia el camión, dejando el sitio libre para un bastidor o carro siguiente, cuyos recipientes se someterán a la misma operación.



Es evidente que pueden reemplazarse las dos llaves mencionadas de L y de M por una llave única o distribuidor de varias ramas que permita además el vaciado de los tubos del aparato cuando haya que suspender el trabajo o limpiar el aparato.

60

Por cualquier medio externo conocido, se impide que el pistón N. gire con relación al cilindro K. Lo mismo ocurre para otro cualquier detalle o variante de construcción (soportes, guías y fijación del carro A, chorro auxiliar contra el fondo del recipiente, etc).

65

Este invento comprende también la forma modificada que consiste en mantener fijos los chorros de agua y verticalmente móvil, con movimiento alternativo. el grupo de recipientes.

70

Esta solicitud que corresponde a la presentada en Italia, el 14 de septiembre de 1932, se acoge a los beneficios del artículo 51 del vigente Estatuto de Propiedad Industrial.

75

-o- N O T A -o-

Los puntos de invención propia y nueva que se presentan para que sean objeto de esta Patente de Invención, son los siguientes:

80

1 - Un dispositivo para la limpieza y la eventual desinfección de recipientes agrupados en carros o bastidores, mas especialmente para instalaciones de recogida y transporte de basuras, caracterizado por la aplicación de un grupo de lanzas de riego de chorros múltiples casi tangentes a las paredes a limpiar, invadiendo estos chorros simultáneamente las paredes de todos los recipientes ya al interior o ya al exterior y limpiándolas completamente y realizando el grupo de las lanzas de riego un movimiento rotativo y alternativo según el eje de los mismos recipientes.



90

2 - Un dispositivo, según lo reivindicado en el punto 1, construido bien como antes se ha descrito y se representa en los dibujos, o bien modificado en sus detalles de construcción, por la aplicación de medios conocidos.

95

3- Un dispositivo para limpieza y desinfección de recipientes utilizados en un ciclo de operaciones para el transporte de materias, basuras u otros residuos.

Tal y como se ha descrito en la Memoria que antecede, representado en el dibujo que se acompaña y con los fines que se han especificado.

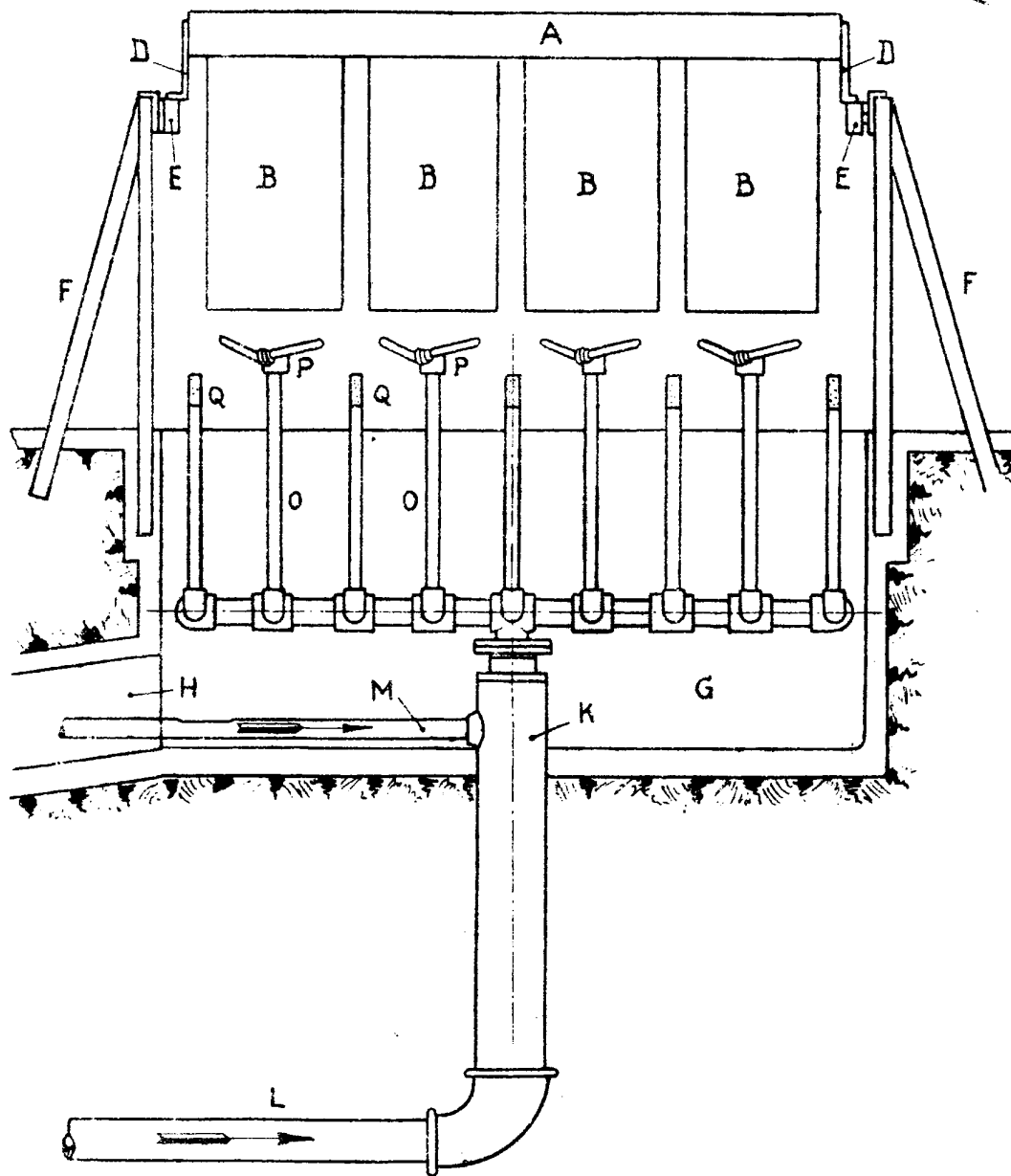
100

Esta Memoria consta de cuatro hojas escritas por una sola cara.

Madrid 14 Setiembre 1933

P. A.

Fig. 1



P.A.

131830

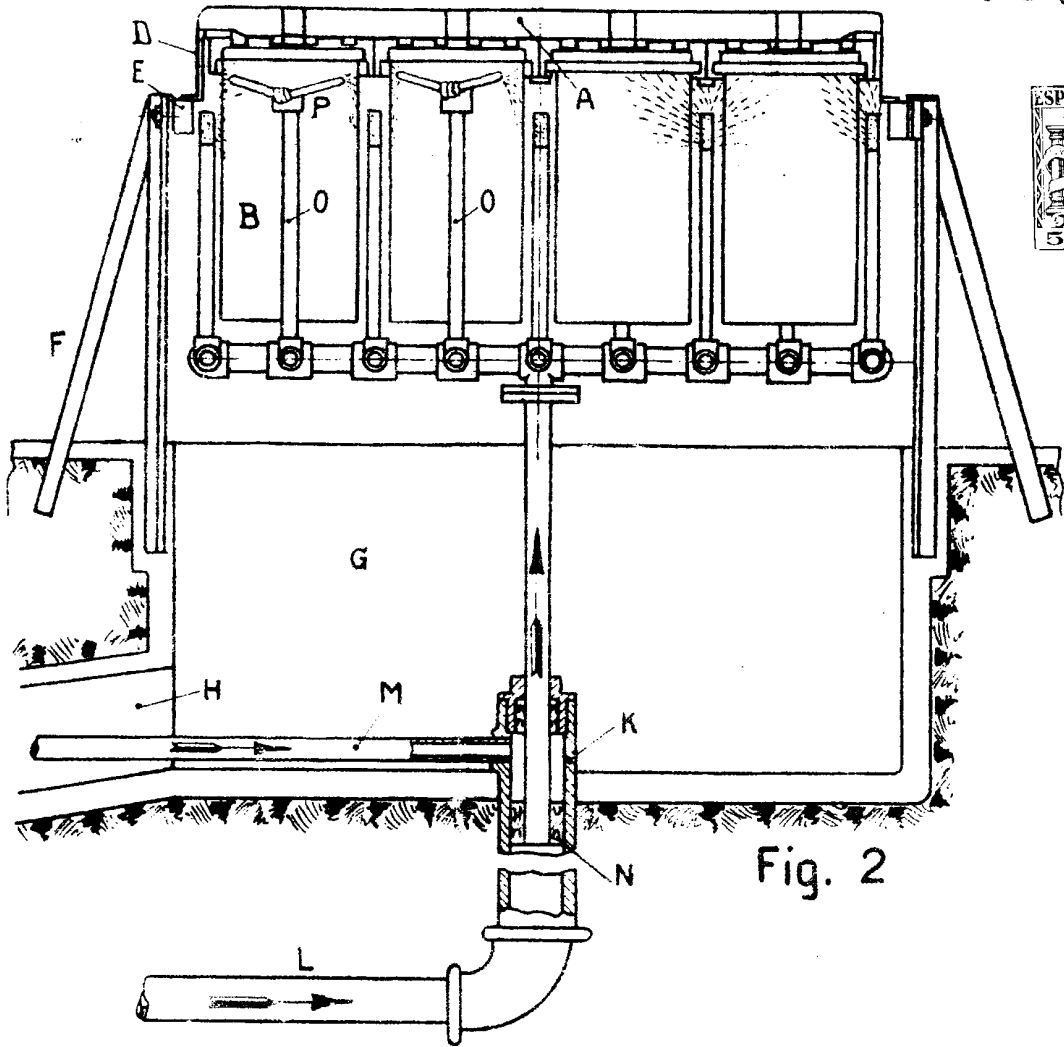
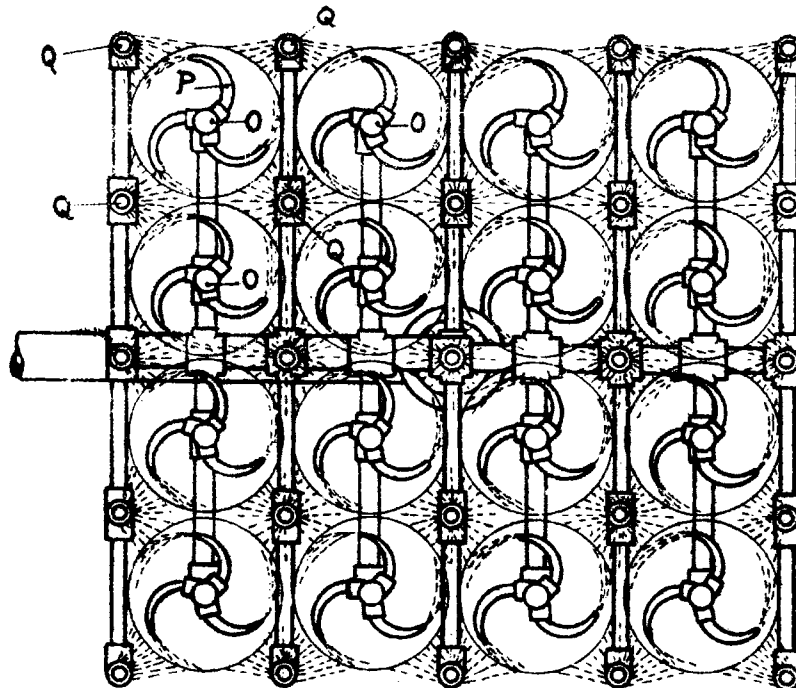


Fig. 2

Fig. 3



P.A.
 Alberto de...
[Signature]