



131826

MEMORIA DESCRIPTIVA

.....

que se acompaña a la solicitud

de un

MODELO DE UTILIDAD

.....

a favor de D. GUILLERMO GARCIA FERNANDEZ, de nacionalidad española, residente en Madrid, calle de Alberto Aguilera nº 7, que ha de recaer sobre:

" UNA AMPOLLA BIBERON "

.....

La presente viene a solucionar los problemas de la administración por vía oral de suero glucosado a los niños en sus primeros días, es cosa actualmente normal y que exige además de una per-



5 fecta higiene y en ocasiones rapidez, las más exi-
gentes condiciones de esterilidad, lo que normal-
mente no es fácil de obtener acoplando a una ampo-
lla normal de suero glucosado una tetina de bibe-
ron de las que generalmente se emplean, ya que la
10 colocación exige la manipulación sobre ella puesto
que dichas ampollas no están preparadas en su boca
de salida para este acoplamiento de circunstancias.

 Por todo ello, y previendo estos casos en
los que para la protección del recién nacido y del
15 lactante, ha de prevenirse de las deshidrataciones
simples que se presentan como consecuencia de la
falta de ingestión de agua, sudoración profusa, vó-
mitos y diarreas, mediante el biberón glucosado, se
ha ideado esta ampolla biberón a la que se refiere
20 la presente Memoria, en la que se han previsto to-
das las atenciones necesarias para que en ningún
momento pueda fallar la total esterilización tanto
del contenido como del dispositivo succionador o
tetina.

25 En esencia, consiste en una ampolla cerra-
da mediante un tapón de material elástico, sobre el
cual se dispone otro a modo de precinto de material
rígido y fácilmente desprendible en la zona central
para dejar al descubierto sólo esta zona e impedir
30 la total extracción del tapón elástico, pudiendo
acoplar en dicha zona descubierta, el dispositivo
succionador, constituido por una tetina de goma o
similar que en su base lleva un disco que en el cen-
tro del mismo tiene una aguja hueca susceptible de



35 ser clavada en el tapón elástico de la ampolla, con
lo que por el interior de esta aguja puede salir
al exterior el suero que se trate, todo ello sin
manipular directamente sobre ninguno de los elemen-
tos, y presentando siempre el dispositivo succiona-
40 dor en el interior de un estuche protector suscep-
tible de llevar precinto de seguridad y garantía
de que no ha sido anteriormente empleado.

Por el aludido objeto, se solicita el co-
rrespondiente privilegio de MODELO DE UTILIDAD, con-
45 forme y al amparo del vigente Estatuto sobre Propie-
dad Industrial, a fin de garantizar a favor del re-
currente el derecho a la explotación exclusiva del
mismo en todo el Territorio Nacional.

A continuación, se hará una detallada des-
50 cripción de la ampolla biberón que se cita, con re-
ferencia a los planos que se acompañan, en los que
se representa a simple título de ejemplo, no limita-
tivo, una forma preferente de realización, suscep-
tible de todas aquellas variaciones de detalle que
55 no supongan una alteración fundamental de las ca-
racterísticas esenciales de la misma.

En dichos planos se ilustra:

En la Figura I, vista en sección longitu-
dinal de la ampolla cerrada.

60 En la Figura II, vista en sección longitu-
dinal del dispositivo succionador en su estuche pro-
tector.

En la Figura III, vista en sección longitu-
dinal de la ampolla con el dispositivo succionador



65 acoplado.

Según el ejemplo de ejecución representado, la ampolla biberón que se preconiza, está constituida por un recipiente -1- de vidrio adecuado, en el que en su boca -2- se acopla un tapón -3- de material elástico hueco interiormente y con un mínimo de espesor en la zona central del mismo, quedando este tapón cubierto por una capsula metálica de seguridad y precinto -4- en la que la zona central -5- está señalada por una línea de fácil fractura al objeto de poder desprender esta en el momento de
70
75
utilización sin esfuerzo de ninguna clase.

Por otra parte, en un especial estuche protector -6- cerrado herméticamente con tapón -7- se prevé un dispositivo succionador constituido por una tetina elástica -8- que en su base lleva acoplado un cuerpo cilíndrico -9- terminado en una amplia base -10-, saliendo hacia el exterior, de ella, una aguja hueca -11- cuyo eje coincide con el de dicho cuerpo cilíndrico -9- igualmente hueco.
80

Esta aguja -11- es susceptible de atravesar la zona central del tapón -3- en el momento en que la zona -5- sea desprendida con lo que la tetina queda inmediatamente acoplada a la ampolla formando un biberón, en el que para su constitución no ha sido precisa la intervención manual, ya que la extracción del dispositivo succionador de su estuche puede efectuarse solo tocando el borde del disco -10- así como la introducción de la aguja en el tapón -3-, puesto que este hasta el momento de qui-
85
90



131826

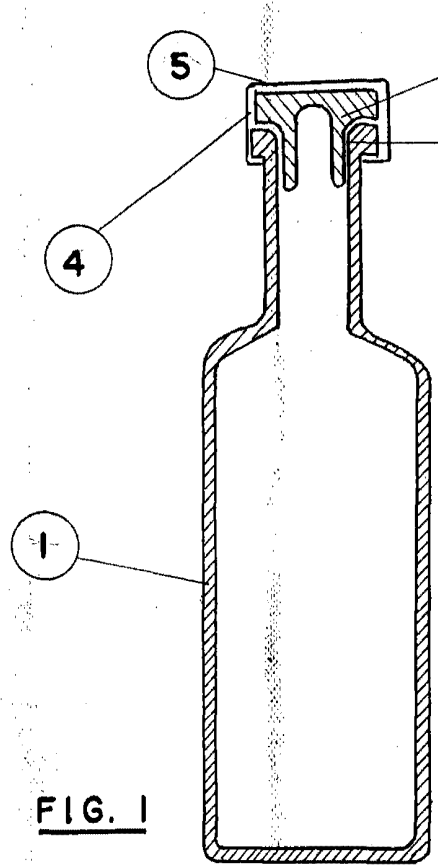


FIG. 1

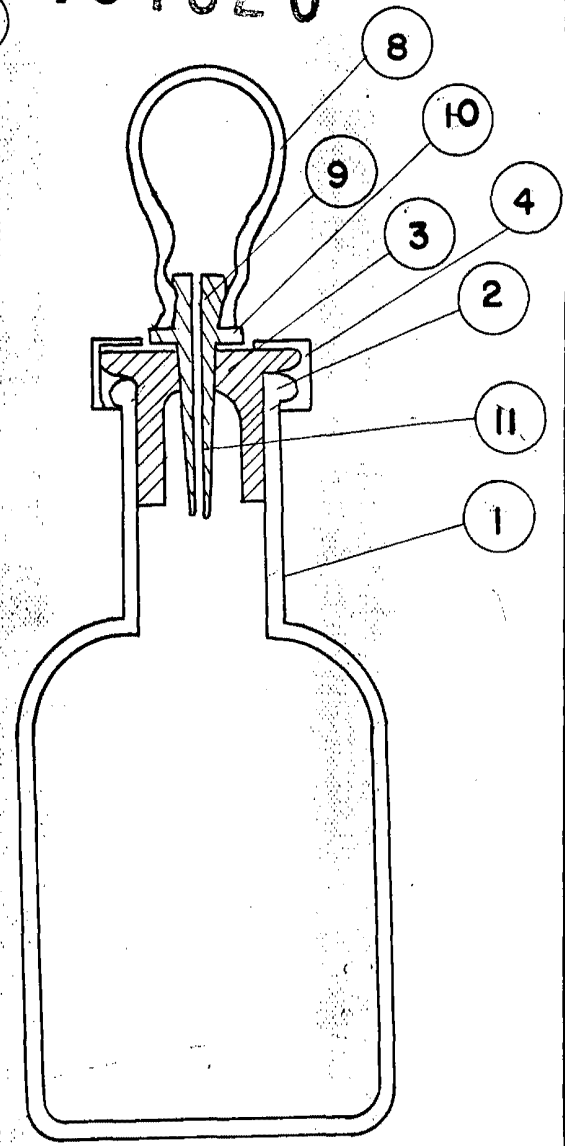


FIG. 3

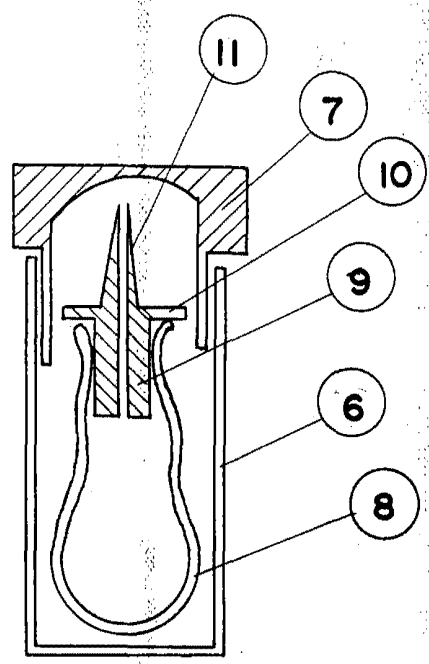


FIG. 2

MADRID, 5 AGOSTO 1.967
RA.

E. RODRIGUEZ DE RIVAS

ESCALA VARIABLE