

131823



MEMORIA DESCRIPTIVA

del Modelo de Utilidad, por 20 años, solicitado a favor de DON CASIMIRO MAURI PICAÑOL, de nacionalidad Española, residente en Barcelona, Alegre de Dalt nº 13, por " UNA HEBILLA PERFECCIONADA ".

5 El presente Modelo de Utilidad se refiere a una hebilla perfeccionada que presenta la ventaja de su fácil acoplamiento, reducido espesor y que carece de elementos salientes, puntiagudos, que pueden hacer daño o deteriorar la zona del usuario. Es aplicable a cinturones, correas de sujeción o similares.

La hebilla perfeccionada está constituida por los elementos hembra y macho que forman el acoplamiento.

10 El elemento hembra está formado por un marco cerrado, que presenta un hueco interior de forma y dimensiones correspondientes con las de la placa principal del elemento macho. En un lateral del marco del elemento hembra y por su cara inferior, se solidariza la anilla alargada que sirve para sujeción del extremo correspondiente de la tira o banda que se 15 cierra con la hebilla.

En algunos puntos, normalmente los vértices del marco cerrado de la hebilla, se solidarizan por su cara inferior

131823

- 2 -



unas placas de cierre que constituyen en la cara anterior unos resaltes a modo de topes para apoyo de la placa del
20 elemento macho cuando, introducida en el hueco de forma correspondiente del elemento hembra, se acopla en el mismo plano entre el marco del elemento hembra y la placa del elemento macho ajustada en el mismo. Los topes evitan la salida de la placa respecto al alojamiento.

25 La placa del elemento macho lleva, en la cara inferior del lateral opuesto al de enlace con el marco del elemento hembra un saliente que enlaza con la correspondiente anilla aplanada a la que se sujeta el otro extremo de la cinta o tira a unir con la hebilla. Las anillas de ambos elementos macho y
30 hembra están dispuestas en un plano inferior y solapado al de los bordes de los elementos correspondientes.

En la hoja gráfica adjunta y a título de ejemplo, se representa un caso de realización práctica de la hebilla perfeccionada objeto del presente Modelo de Utilidad.

35 La fig. 1, muestra la vista en alzado delantero de los elementos sueltos hembra y macho de la hebilla. La fig. 2 es una vista de canto de los mismos elementos y la fig. 3 es una vista en alzado por la cara interna de los mismos elementos sueltos.

40 La fig. 4 muestra el corte según A-B de la fig. 6, en la cual se advierten los dos elementos de la hebilla en la posición de acoplamiento y cierre. La fig. 5, es una vista exterior de canto de la hebilla con sus elementos acoplados.

45 Siguiendo los dibujos se advierte la parte hembra de la hebilla constituida por un marco cuadrado -1-, en uno de cuyos lados sobresale la anilla aplanada -2- que sirve para el enlace con la cinta o tira del cinturón. El hueco cuadrado del

131823



- 3 -

marco -1- presenta en su cara interior, aplicadas en los vértices unas pequeñas cartelas -3- que forman unos resaltes interiores, que sirven para apoyo del elemento cuadrado macizo -4- del elemento macho en el acoplamiento de los dos componentes de la hebilla. Esta placa cuadrada -4- del elemento macho lleva, en uno de sus lados, una prolongación -5- que enlaza con la anilla aplanada de lados paralelos -6- y bordes redondeados -7- para enlace con el extremo correspondiente de la tira cinturón. Las anillas -2- y -6- de ambos elementos se unen por la cara inferior del elemento correspondiente, y están situadas en un plano inferior al del elemento al que están solidarias. La sujeción del tramo -5- de enlace entre la anilla de lados paralelos -6- y la cara inferior -4'- del elemento macho se efectúa por superposición y soldadura del extremo -8- del saliente -5- en la cara inferior -4'-. Asimismo las cartelas -3- están superpuestas y cerrando los vértices del hueco cuadrado -9- del marco -1-.

En el acoplamiento, como el lado del elemento cuadrado -4- se ajusta en el hueco -9-, se introduce el elemento -4- por la zona central del hueco -9- y entonces se hacen coincidir los planos de la placa -4- con el hueco del marco -1-, de forma que los vértices de la placa -4- se apoyen en las cartelas -3- verificándose el ajuste de la placa cuadrada -4- en el marco cuadrado -1-, con lo que queda cerrada la hebilla tal como se ve en las figs.4, 5 y 6.

Este ajuste se advierte en las posiciones -4"- y -1'- de placa y marco respectivamente.

Se fabricará la hebilla perfeccionada con los materiales apropiados a sus elementos componentes, normalmente metálicos, pudiendo variar su forma, acabado y dimensiones y cuantos detalles no alteren, cambien o modifiquen su esencialidad.

131823

- 4 -



===== N O T A =====

Se reivindica:

- 80 1a.- Una hebilla perfeccionada, constituida por dos elementos hembra y macho, que forman el acoplamiento. El elemento hembra está formado por un marco cerrado que presenta un hueco interior de forma y dimensiones correspondientes con las de la placa principal del elemento macho. En un lateral del marco del
- 85 elemento hembra y por su cara inferior, se solidariza la anilla alargada que sirve para sujeción del extremo correspondiente de la tira o banda que cierra con la hebilla.
- 2a.- Una hebilla perfeccionada, según reivindicación 1a., caracterizada porqué, en algunos puntos normalmente los vértices
- 90 del marco cerrado de la hebilla, se solidarizan por su cara inferior unas placas de cierre que constituyen en la cara anterior unos resaltes a modo de topes para apoyo de la placa del elemento macho cuando, introducida en el hueco de forma correspondiente del elemento hembra, se acopla en el mismo por enca-
- 95 je y coincidencia en el mismo plano entre el marco del elemento hembra y la placa del elemento macho ajustado en el mismo. Los topes cortan la salida de la placa respecto al alojamiento.
- 3a.- Una hebilla perfeccionada, según reivindicaciones anteriores,
- 100 res, caracterizada porqué la placa del elemento macho lleva, en la cara inferior del lateral opuesto al de enlace con el marco del elemento hembra, un saliente que enlaza con la correspondiente anilla aplanada a la que se sujeta el otro extremo de la cinta o tira a unir con la hebilla. Las anillas de ambos
- 105 elementos macho y hembra están dispuestas en un plano inferior y solapado al de los bordes de los elementos correspondientes.

131823

- 5 -



107 4^a.- Una hebilla perfeccionada.

Consta la presente memoria descriptiva de cinco hojas foliadas
escritas de una sola cara.

Barcelona, 1 AGOSTO de 1.967.

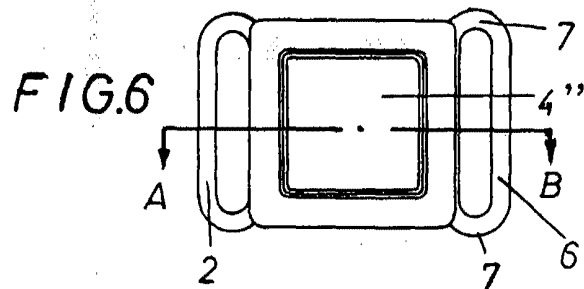
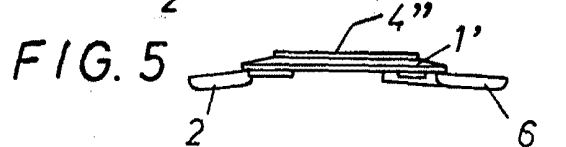
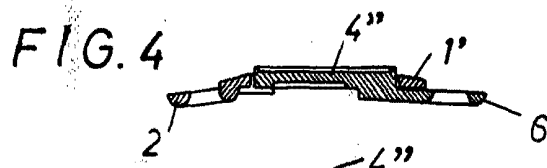
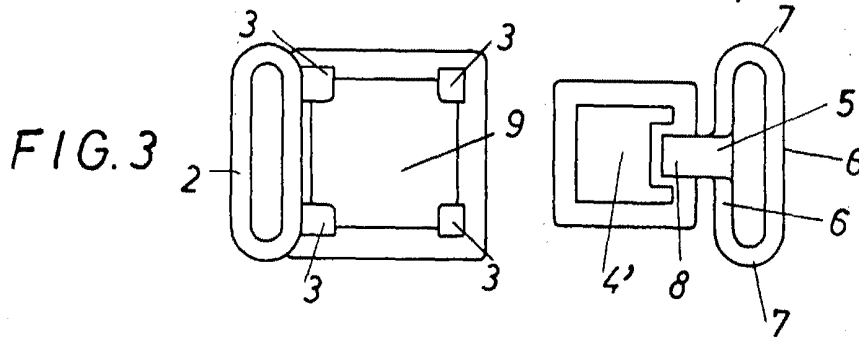
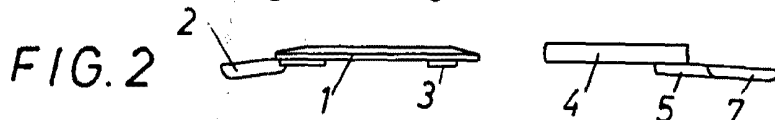
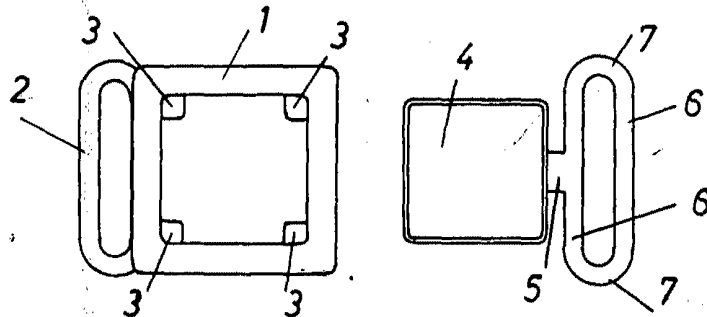
P. A.

M. LLORT

131823



FIG. 1



BARCELONA 4 DE AGOSTO DE 1902
P. N.

M. LLORT