

131819

131819



MEMORIA DESCRIPTIVA

que corresponde a un MODELO DE UTILIDAD, por veinte años, por: "DISPOSITIVO TERMOSTATO, ESPECIALMENTE PARA RADIADORES ELECTRICOS", que se solicita a favor de COMERCIAL GARZA, S.A., residente en Madrid, Carretera de Andalucía, Km. 6,200, entidad de nacionalidad española.

- - - oOo - - -

Esta solicitud tiene por objeto amparar la novedad y propiedad de un dispositivo termostato, especialmente aplicable a radiadores electricos de ca-



131819

- 5.- lefacción, cuyo dispositivo se caracteriza por su forma y por la disposición de las partes que tienen efecto externo, tales como, por ejemplo, las ranuras de antrada y salida de aire, mando regulador de temperatura y su visor, y piloto de control de funcionamiento. Todos estos elementos y la forma misma de la carcasa del dispositivo han sido estudiados cuidadosamente para que su posición sea la mas racional técnicamente y la más cómoda para el usuario, habiendose logrado ambas cualidades de un modo total, según veremos por la descripción que sigue.
- 10.-
- 15.- La carcasa adopta la forma prismática rectangular con un chaflan en la cara frontal que ocupa la parte media inferior, de manera que la cara inferior de la caja es la mitad en tamaño de la cara superior y las caras laterales tienen en su parte superior rectangular en tanto que la inferior forma un trapecio rectangular con la base menor hacia abajo.
- 20.-

En la cara superior y desplazada hacia la parte posterior de la misma hay una abertura rectan-

131819



- 25.- gular protegida por un pequeño marco, por la que asoma una rueda de canto moleteado en proporción suficiente para que sea fácilmente visible una marcación de que va provista, de cifras, letras, colores o sus combinaciones; junto a ella hay un indicador triangular cuyo vértice se dirige hacia la rueda. El resto de esta cara está ocupado por unas ranuras alargadas paralelas.
- 30.-

- En la cara frontal y en la parte superior vertical, se aprecia una ventanilla rectangular provista de cristal saliente, que es el piloto de controles de funcionamiento. Por encima de ella se halla una ranura que tiene por objeto permitir el paso de un destornillador mediante el cual se ajusta el dispositivo al actuar sobre un tornillo enfrentado.
- 35.-

- En la parte achaflanada hay una rejilla rectangular provista de orificios de pequeño diametro
- 40.-

Las caras laterales estan provistas de ranuras, preferiblemente de trazado vertical.

En el dibujo adjunto se ha representado el

131819

4 AGO



dispositivo objeto de este Modelo, siendo:

45.- La figura 1ª una vista en alzado frontal.

La figura 2ª en alzado lateral y

La figura 3ª en planta.

La carcasa tiene la forma antes descrita

con detalle. En su cara superior -1- se halla la aber-

50.- tura rectangular -2- provista de marco de protección,

por la que asoma un sector de la rueda -3- cuyo can-

to está rayado o moleteado para facilitar su acciona-

miento. Esta rueda está dotada de una marcación -4-

de cualquier índole, mediante la cual y en coopera-

55.- ción con el vector -5- se establece la temperatura

tope del dispositivo.

Tambien en esta cara superior -1- se apre-

cian unas ranuras -6- para salida de aire.

En la cara frontal, parte superior -7-, se

60.- halla el piloto de control de funcionamiento -8- cu-

yo cristal sobresale suficientemente para que desde

arriba pueda observarse si está o no encendido.

En esta misma cara -7- hay una ranura pasan-

131819



65.- te -9- que tiene por objeto permitir actuar con un destornillador sobre el tornillo -10- de ajuste del dispositivo.

70.- En la cara achaflanada -11- hay una ventana cubierta por una rejilla rectangular -12- provista de pequeños orificios, para entrada del aire ambiente.

Finalmente, las caras laterales -13- están provistas de series de ranuras pasantes -14- de trazado y forma apropiadas.

75.- En el objeto descrito caben todavía modificaciones de forma, dimensiones, proporciones y materias sin apartarse de su esencialidad, por lo que se hace constar que tales modificaciones se entenderán incluidas en esta solicitud sean cualesquiera las circunstancias que concurran.

80.-

N O T A

Descrito suficientemente el objeto de esta solicitud se declaran de novedad en España las siguientes:



REIVINDICACIONES

- 85.- 1a.- Dispositivo termostato, especialmente para radiadores electricos, que se caracteriza porque su caja adopta la forma prismática rectangular con un chaflán hacia dentro en su cara frontal que ocupa la parte media inferior de dicha cara, de manera que la cara inferior de la caja es la mitad en tamaño de la cara superior de la misma, y las caras laterales tienen su mitad superior rectangular en tanto que la inferior adopta la forma de un trapecio rectángulo con la base menor hacia abajo; en la cara superior hay una ventanilla rectangular provista de marco protector por cuya ventanilla sale parte de una rueda de canto rayado o moleteado que gira en eje interior y de la que asoma al exterior un sector suficiente para poder observar en el mismo una marcación de distinta índole de va dotada, y que en colaboración con un indicador adyacente sirve para establecer la temperatura tope de funcionamiento; en la cara frontal vertical se halla el piloto de control de funcionamiento, formado por una ventana rectangular provista de un cristal saliente y en la
- 90.-
- 95.-
- 100.-

131819



cara achaflanada se halla una rejilla rectangular provista de pequeños orificios pasantes; las caras laterales y el resto de la superior presentan unas ranuras pasantes de trazado paralelo.

2ª.- Dispositivo termostato, especialmente para radiadores eléctricos, según la reivindicación anterior, que se caracteriza porque en la cara frontal se ha previsto una ranura que permite actuar sobre un tornillo interior de ajuste del dispositivo, sin necesidad de desmontar el aparato.

3ª.- DISPOSITIVO TERMOSTATO, ESPECIALMENTE PARA RADIADORES ELECTRICOS.

Todo conforme se describe y reivindica en la presente Memoria que consta de siete hojas y se ilustra con los dibujos que la acompañan.

Madrid, a cuatro de Agosto de mil novecientos sesenta y siete.

COMERCIAL GARZA, S.A.
P. E.



FIG. 1

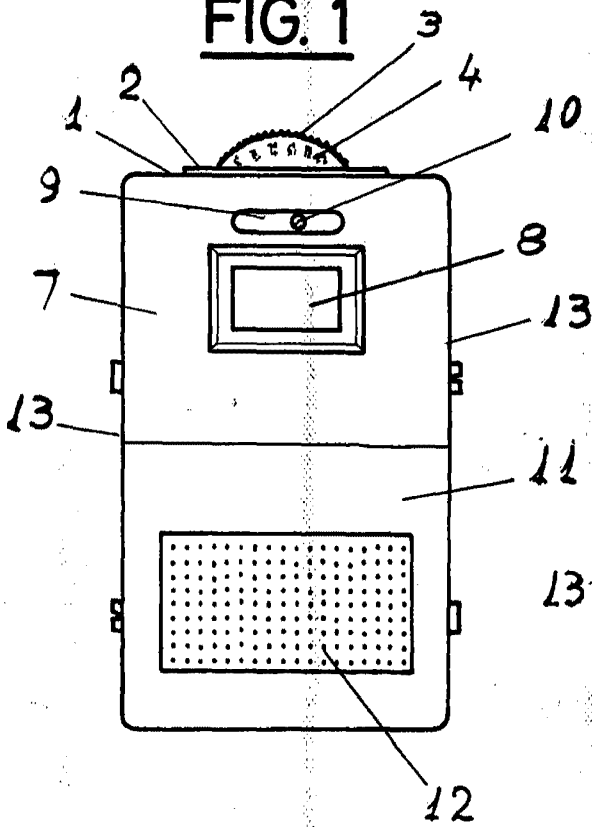


FIG. 2

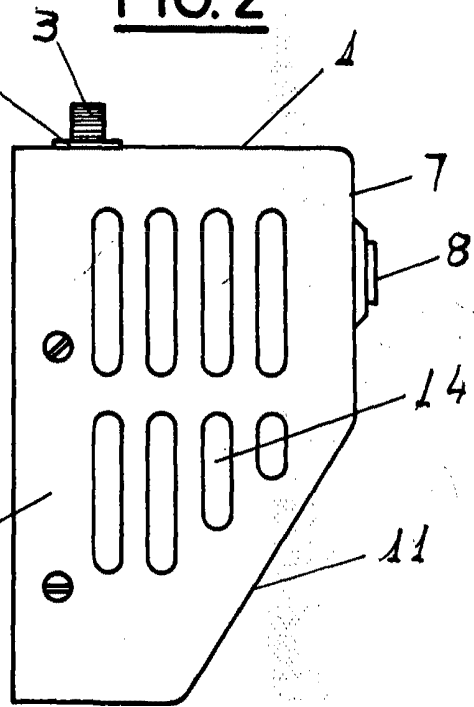
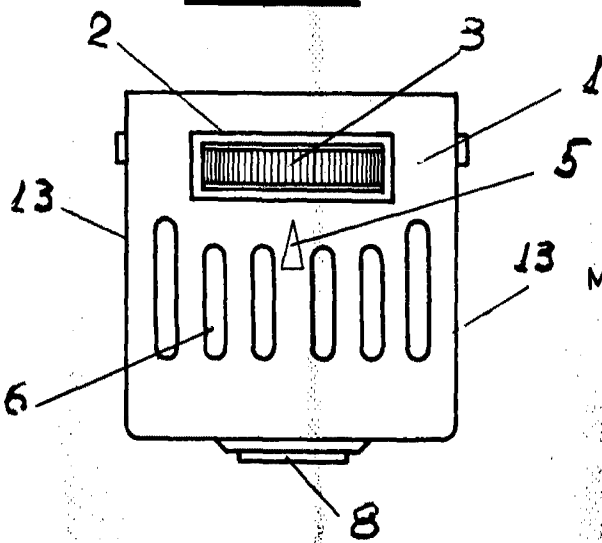


FIG. 3



Madrid, 4 de Agosto de 1967