



431809

M O D E L O  
D E  
U T I L I D A D

por "BISAGRA PERFECCIONADA PARA ALAS ABATIBLES DE MESAS",  
a favor de DON. JUSTINO SODUPE DOMAICA, domiciliado en  
la calle de Monlau, 31-33 en BARCELONA -13-.

= . =

MEMORIA DESCRIPTIVA

El presente modelo de utilidad, se refiere a una bisagra perfeccionada para alas abatibles de mesas, de acción manual, sin la ayuda de herramienta alguna, con la mayor rapidez, seguridad y eficacia.

5. Esta bisagra perfeccionada, se compone esencialmente de dos piezas de perfil en doble ángulo recto, una de ellas la menor pero mas larga con una entalla larga en cada aleta paralela, que encaja con la otra pieza, que presenta cerca de su extremo un roblón de ala a ala, en  
10. cuyo eje del roblón está enfilada la primera pieza y



131809

puede deslizarse a lo largo que le permite la longitud de la entalla.

5. Endentrada la menor, al tope del eje del roblón contra la entalla, la bisagra, presenta la forma para tener el ala de mesa alargada y fija.

10. Si la pieza interna se desliza al máximo, entonces la pieza interna, puede girar unos 90° con respecto a su guía externa y en este caso la bisagra presenta la forma para el ala abatida y libre de la mesa.

Naturalmente, para cada ala abatible de mesa, son precisos dos juegos de piezas combinadas conforme descritas.

15. Con el fin de facilitar la explicación, se acompaña a la presente memoria, de una lámina de dibujos en la que se ha representado un caso de realización que se cita a título de ejemplo.

En el dibujo.

20. La figura 1, es una vista frontal de las dos piezas, en la posición de ala abatida, libre y oscilante, viéndose a la entalla que presenta la pieza interna y al roblonado del eje que las une por las dos entallas.

25. La figura 2, es una vista frontal de las dos piezas, enchufadas a tope, en la posición del ala en trabajo o alargada.



131809

La figura 3, muestra a las piezas de la fig. 2, vistas en planta, desde arriba, viéndose los agujeros chaflanados para su fijación mediante tornillos, contra las superficies inferiores de la mesa y del ala.

5.

La figura 4, es una vista en perspectiva de la tabla plana de una mesa, con el ala abatida, viéndose aplicados los dos juegos de piezas para completar la bisagra: en la propia figura, se ha representado hacia la izquierda al ala en su posición de trabajo; en esta figura no se han representado los pies de la mesa.

10.

Las piezas que presentan la entalla de deslizamiento en cada aleta libre, son las que se colocan en la ala abatible, mientras las otras que presentan el robón, se colocan debajo la tabla fija de la mesa.

15.

Haciendo referencia a las figuras, es de observar que por 1, se representa a la pieza que presenta las entallas 2; por 3, a la pieza de perfil mayor, a lo largo de la cual se desliza la pieza 1, limitado el deslizamiento por la longitud de las entallas 2, enfiladas por el eje roblonado 4; por 5, a la base del perfil y por 6, a los agujeros chaflanados desde el interior, para los tornillos de sujeción.

20.

El modelo, dentro de su esencialidad puede ser llevado a la práctica, en otras formas de realización que difieran en detalle de la indicada a título de ejemplo.

25.

= 4 =

131809



1967

en la descripción. Podrá, pues, construirse en cualquier forma y tamaño, con los materiales mas adecuados, por quedar todo ello, comprendido en el espíritu de las reivindicaciones.

= . =



131809

N O T A

Descrito el objeto y utilidad de la presente invención, lo que se declara como nuevo y no divulgado en España, comprende las reivindicaciones siguientes:

5. 1.- Bisagra perfeccionada para alas abatibles de mesas, esencialmente caracterizada, por comprender dos juegos de dos piezas cada uno, de perfil en doble ángulo recto, que se superponen, encajando con fácil deslizamiento, limitado por presentar la pieza enchufable (1) a fijar en el ala abatible de la mesa una larga entalla (2), en
10. cada una de sus aletas libres, enfrentadas las entallas y enfiladas por un eje roblonado (4) que atraviesa de parte a parte las dos aletas libres de la pieza de perfil mayor (3) fijada bajo la superficie de la mesa; por presentar la base (5), del perfil de ambas piezas (1 y 3)
15. unos agujeros (6), chaflanados desde el interior, para insertar los tornillos de sujeción.

2.- Bisagra perfeccionada para alas abatibles de mesas.

= 6 =

131809



Según se describe y reivindica en la presente memoria descriptiva que consta de 6 páginas foliadas y escritas a máquina por una sola de sus caras, y acompañadas de una lámina de dibujos.

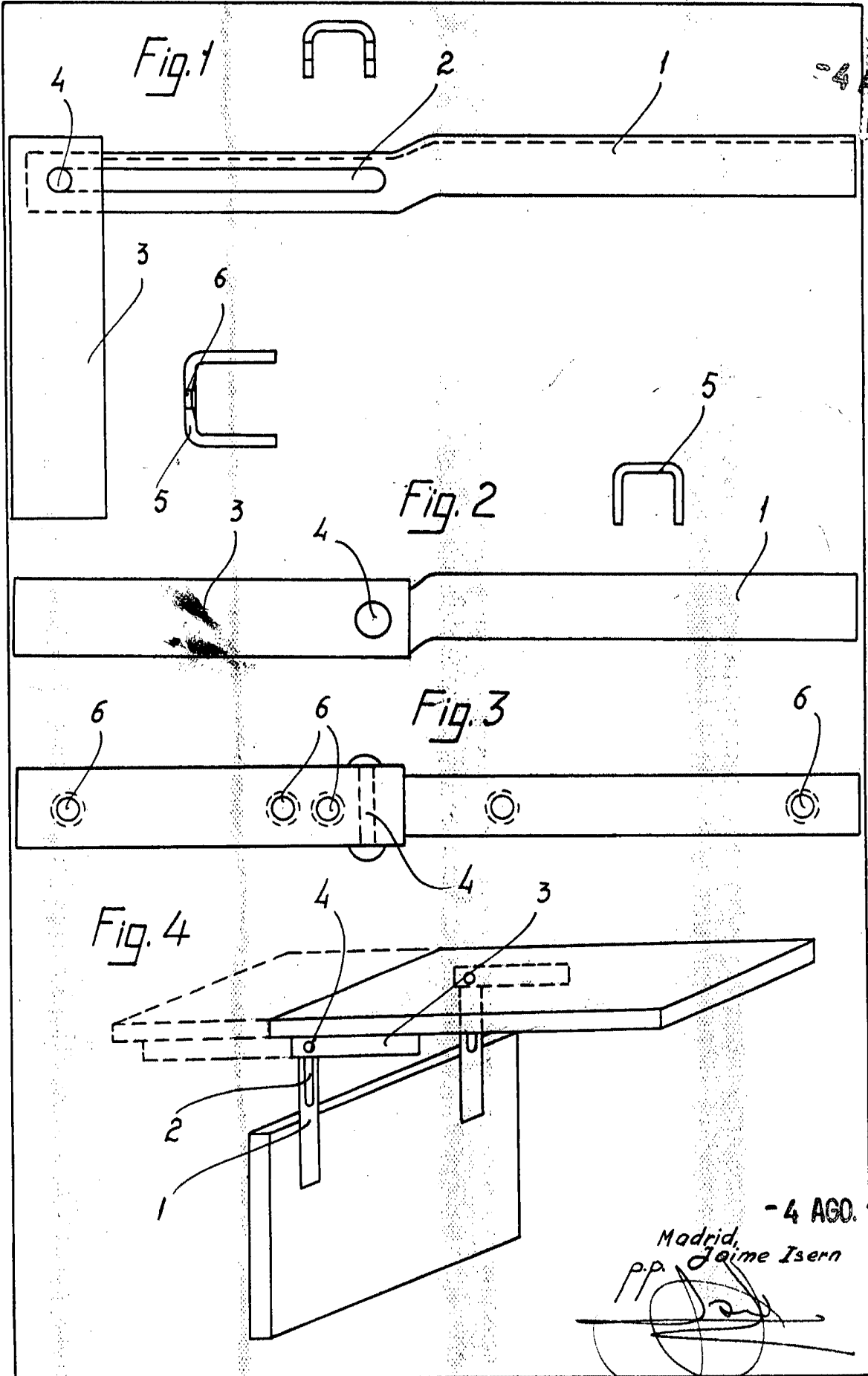
5.

Madrid, a 4 AGO. 1967

p. a. JAIMÉ ISERO

A. P.

A handwritten signature in black ink, appearing to be "Jaimé Isero", written over a circular stamp or mark.



- 4 AGO. 1967

Madrid,  
pp. Jaime Isern